



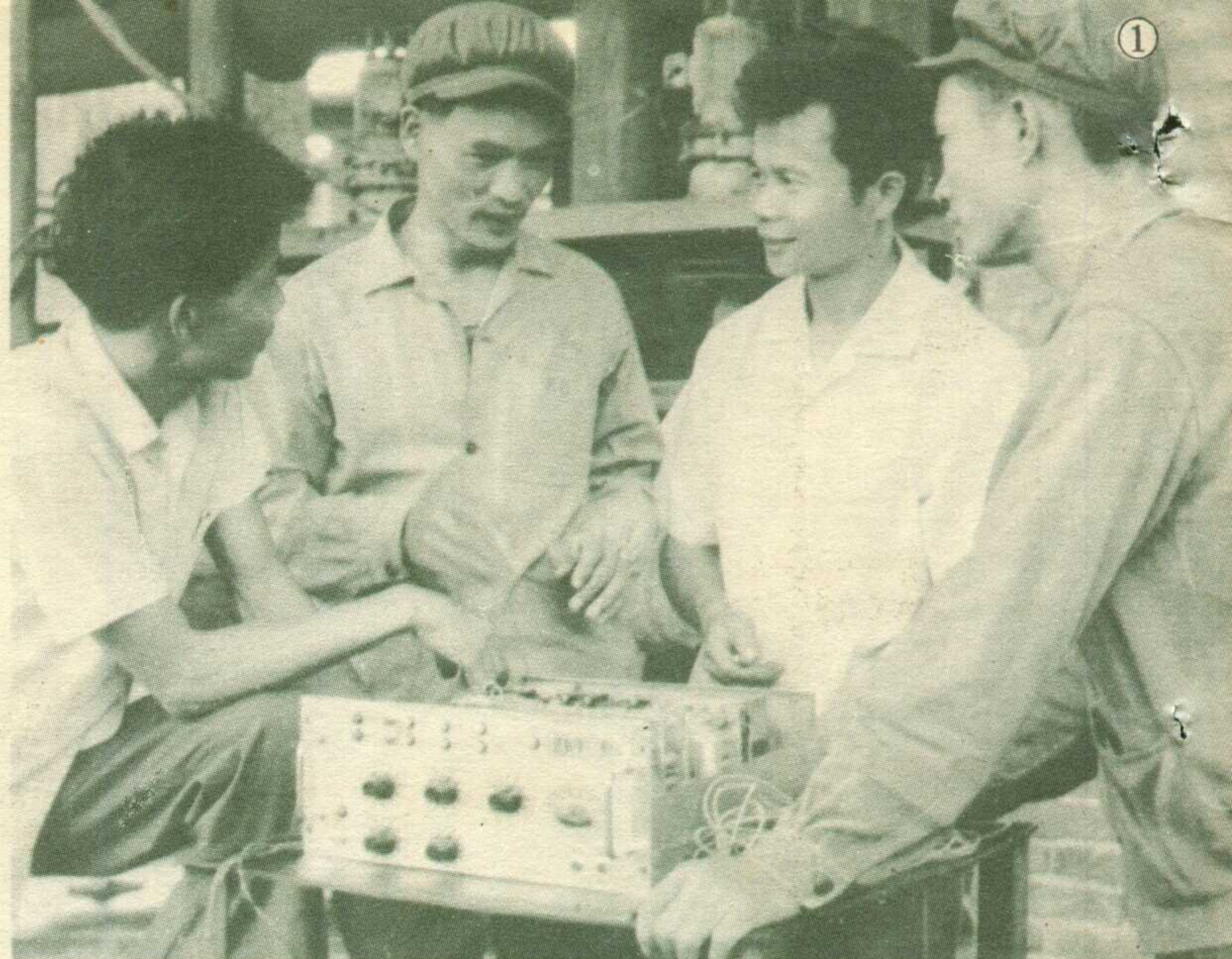
无线电

2
1975

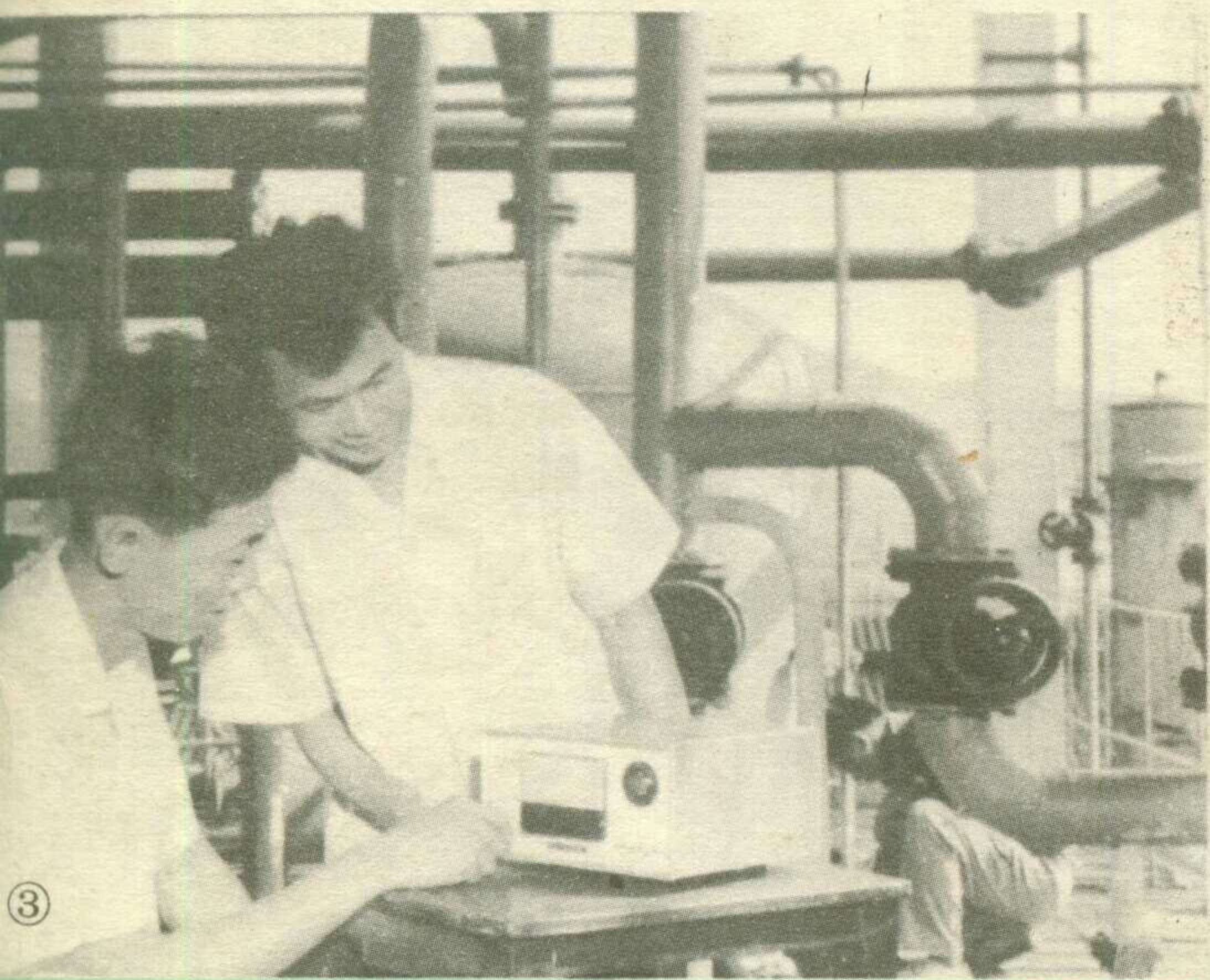
为农业生产服务

广东肇庆电子仪器厂的广大工人、干部和技术人员，坚决贯彻执行以农业为基础、工业为主导的发展国民经济总方针，狠批林彪一伙破坏电子工业为“四个现代化”服务的罪行，加强调查研究，主动服务上门，积极研究农业有关部门所需的电子仪器，为发展农业生产做出了成绩。

(本刊记者)



1. 加强调查研究。图为工厂技术人员在高要县办化肥厂听取工人同志对产品的意见。



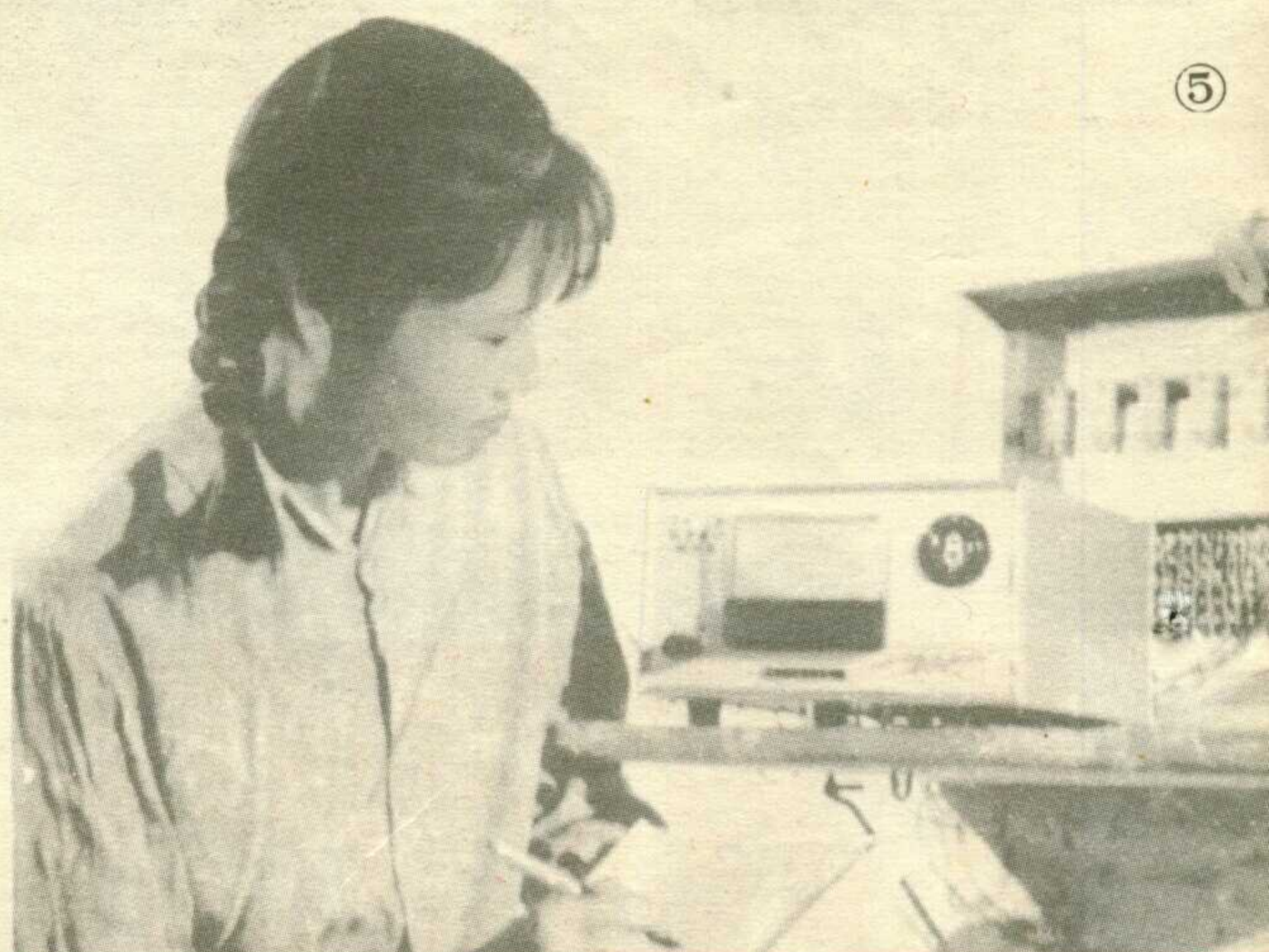
3. 和化肥厂工人在炉前一起调试遥控测温仪。



2. 厂里派出工人和技术员到地方糖厂协助安装离心分蜜机程序控制仪，做到主动服务上门。



4. 高要县县办化肥厂采用简易煤气发生炉自动控制仪后，工人们可以离开炉前操作，在控制室监测机器的运转情况。



5. 公社粮库管理员用巡回自动测温仪遥测库内粮食温度。

毛主席关于理论问题的 重要指示

毛主席说：列宁为什么说对资产阶级专政，这个问题要搞清楚。这个问题不搞清楚，就会变修正主义。要使全国知道。

毛主席在谈到社会主义制度时说：总而言之，中国属于社会主义国家。解放前跟资本主义差不多。现在还实行八级工资制，按劳分配，货币交换，这些跟旧社会没有多少差别。所不同的是所有制变更了。毛主席指出：我国现在实行的是商品制度，工资制度也不平等，有八级工资制，等等。这只能是无产阶级专政下加以限制。所以，林彪一类如上台，搞资本主义制度很容易。因此，要多看点马列主义的书。

毛主席还指出：列宁说，“小生产是经常地、每日每时地、自发地和大批地产生着资本主义和资产阶级的。”工人阶级一部分，党员一部分，也有这种情况。无产阶级中，机关工作人员中，都有发生资产阶级生活作风的。

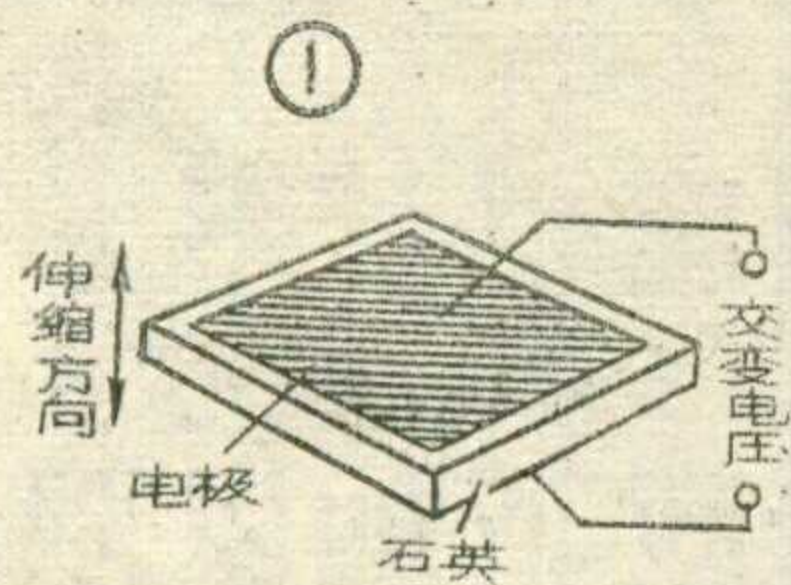
超声波探伤原理及应用简介

汕头超声电子仪器厂 实验科

超声波探伤是无损检验方法之一，也就是被检材料不受破坏，而可探测存在于材料内部的各种缺陷（如裂纹、气泡、夹杂物等）和测定材料性质的方法。它具有灵敏度高、操作方便、快速、经济、易于实现自动化探伤等优点，所以广泛运用于机器制造、冶金工业、化工设备、交通运输等部门中，已成为检验产品质量的一种重要方法。现在超声波探伤不仅有常用的手动探伤，而且已有能够用于钢板、钢管、焊缝等生产线上进行连续探伤，自动分类、进行质量控制的自动化装置。高温、高压、高速及核动力、宇宙航行等技术的飞跃发展，要求对产品的微小缺陷预先检出，超声波探伤法由于它独特的优点，得到广泛的应用。

超声波

通常人耳能听到的声波，其频率约在 20 赫~20 千赫范围内。频率高于 20 千赫的声波，称为超声波。超声波同声波一样，是一种弹性介质的机械振动，它以波动形式在介质内部传播。



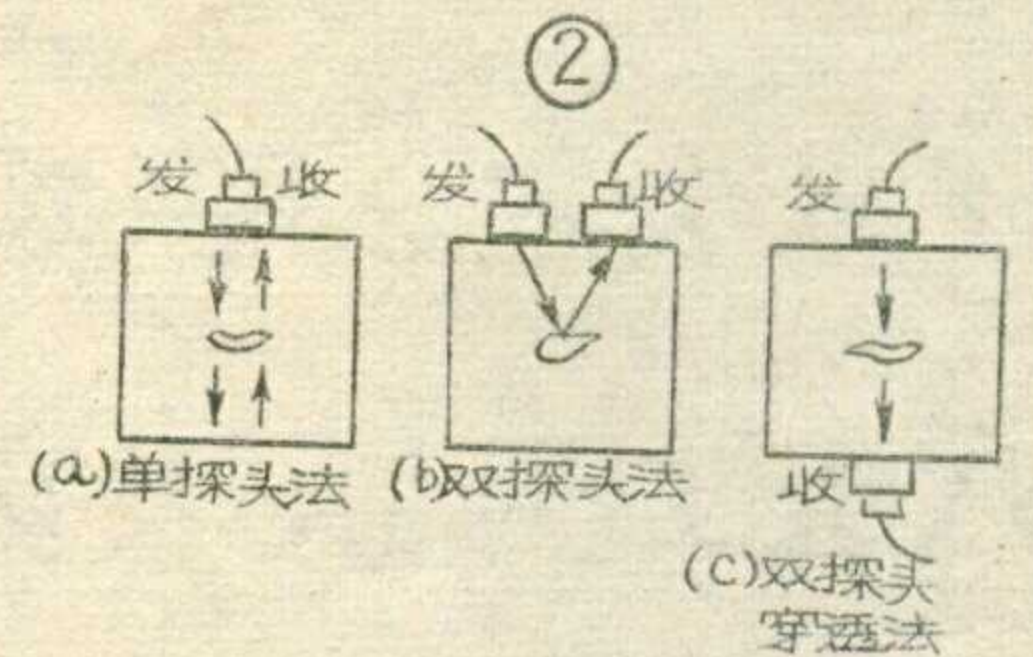
产生超声波的方法有多种，在探伤中通常利用压电材料产生超声波，把石英晶体沿与 X 晶轴垂直的方向切成薄片，在晶片的两面各镀一层电极，如图 1 所示。当加上电压时，在厚度方向产生伸缩。反之，当晶片发生伸缩时，则在两电极间产生电压，这种现象称为压电效应。如果在晶片两面加高频电压时，则晶片产生同一频率的振动，这种振动在介质中的传播形成超声波。由于压电效应是可逆的，所以当超声波作用于晶片时，将产生同一频率的交变电压。这种晶片能把电能与机械能互相转换，可以用来制作换能器。

超声波在介质中传播有多种方式，用于探伤的有纵波、横波、表面波、板波等几种波型。纵波常用来检验厚板、锭材、大型锻件及形状比较简单的制品。横波常用来检验焊缝、管材及形状较复杂的制品。表面波多用来检查工件表面的裂纹等缺陷。板波主要用来探测几毫米厚的板材和带材。

探伤原理及方法

在超声波探伤中有反射法、穿透法和谐振法。但用得最多的是脉冲反射法。下面就介绍脉冲反射法的原理及其应用。当探头（换能器）发出的超声脉冲在工件中传播，碰到异质（如空气层、分层、夹杂物等）的界面时，就发生反射。脉冲反射法，就是根据反射波的强弱、位置及波形，来判定缺陷的有无、大小和位置、性质。

脉冲反射法在实际应用中有以下几种方式：

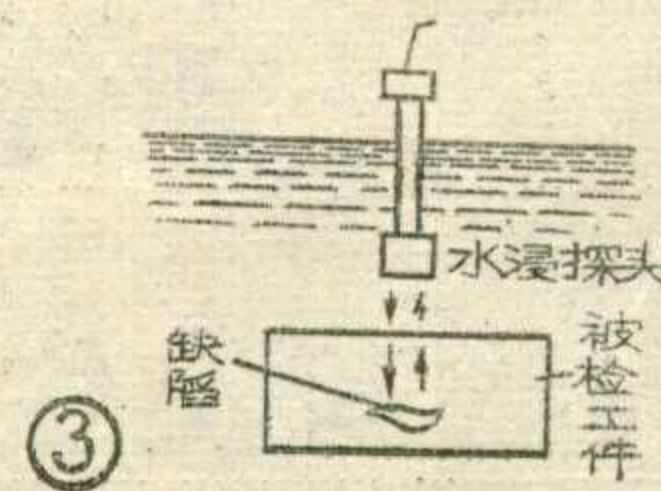


1. 接触法。将探头与工件直接接触，探头与工件之间涂上油类作声耦合剂，探测时探头在工件表面移动，如图 2 所示。

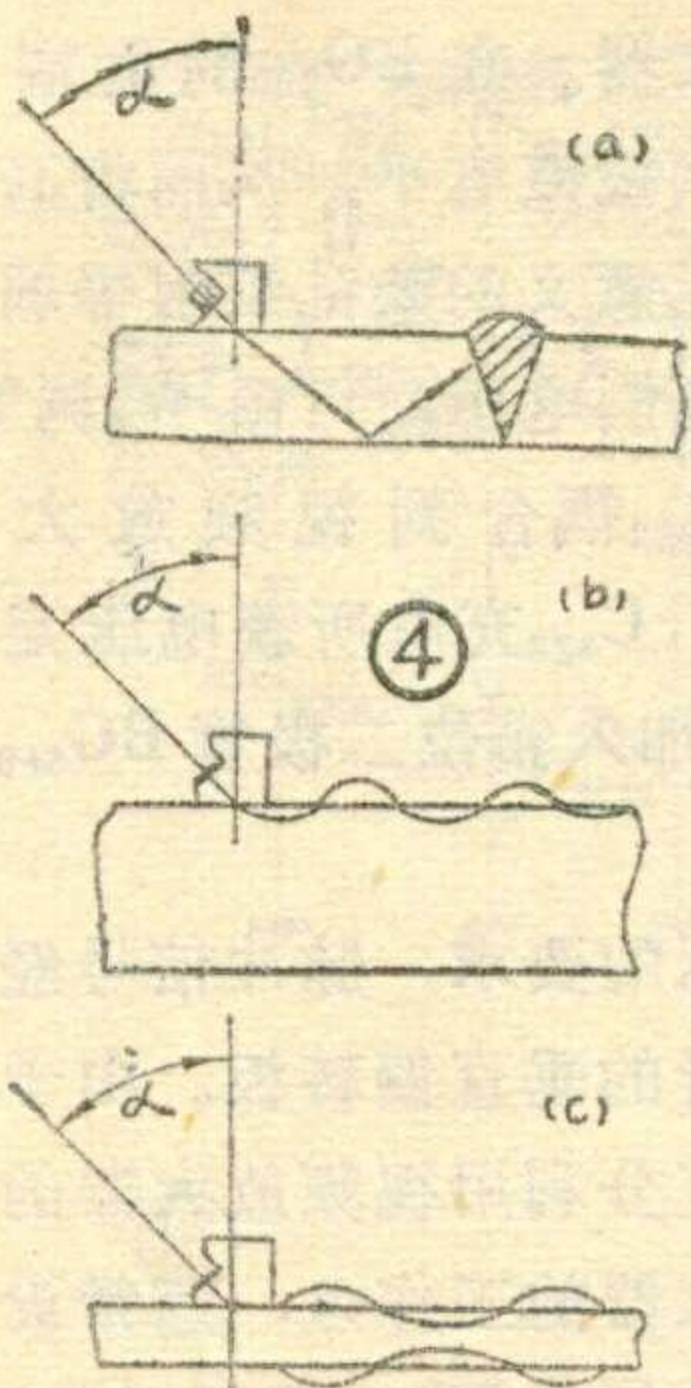
探头发出的超声脉冲在工件中传播，一部分遇到缺陷而被反射回来，一部分抵达被检工件底面，经底面反射后回到探头。缺陷的反射波先到达，底面反射波（底波）后到达。探头接收到的超声脉冲又转换成高频电压，通过接收器送入示波管。

用单个探头兼作发射和接收时，如图 2 (a) 所示，发射脉冲和反射脉冲均送入接收器的输入端。而发射脉冲的能量比反射脉冲强得多，所以当发射脉冲过去后有一段时间内即使有反射波进入，也无法与发射脉冲分辨清楚，这就是接收器所产生的“阻塞”（或称盲区），造成近区探测困难。所以在检查薄工件或表面附近的缺陷时，常采用双探头法，如图 2 (b)、(c)，即一个探头发射，一个探头接收的方法，避免强发射脉冲进入接收器，这样基本上可消除阻塞现象。

接触法探伤的特点是简易灵活，探测灵敏度较高，适于精密探伤，但是在接触法中探头易磨损，探头与工件的接触状况难以一致，易产生漏检，探查速度低，难以满足大批生产的需要。



2. 水浸法。如图 3 所示，把被检工件全部或局部浸在水



中，发射的超声波通过一段水中距离后入射于被检工件进行探伤。

在水浸法中，由于探头与被检工件不直接接触，超声波的发射和接收受工件表面不光洁的影响远比接触法为小，故比较稳定。探头不会磨损，易实现自动连续探伤。用水浸法时，可使用较高的频率（例如 10 兆赫），以减少发射脉冲宽度，缩短最小的探伤距离（盲区），能

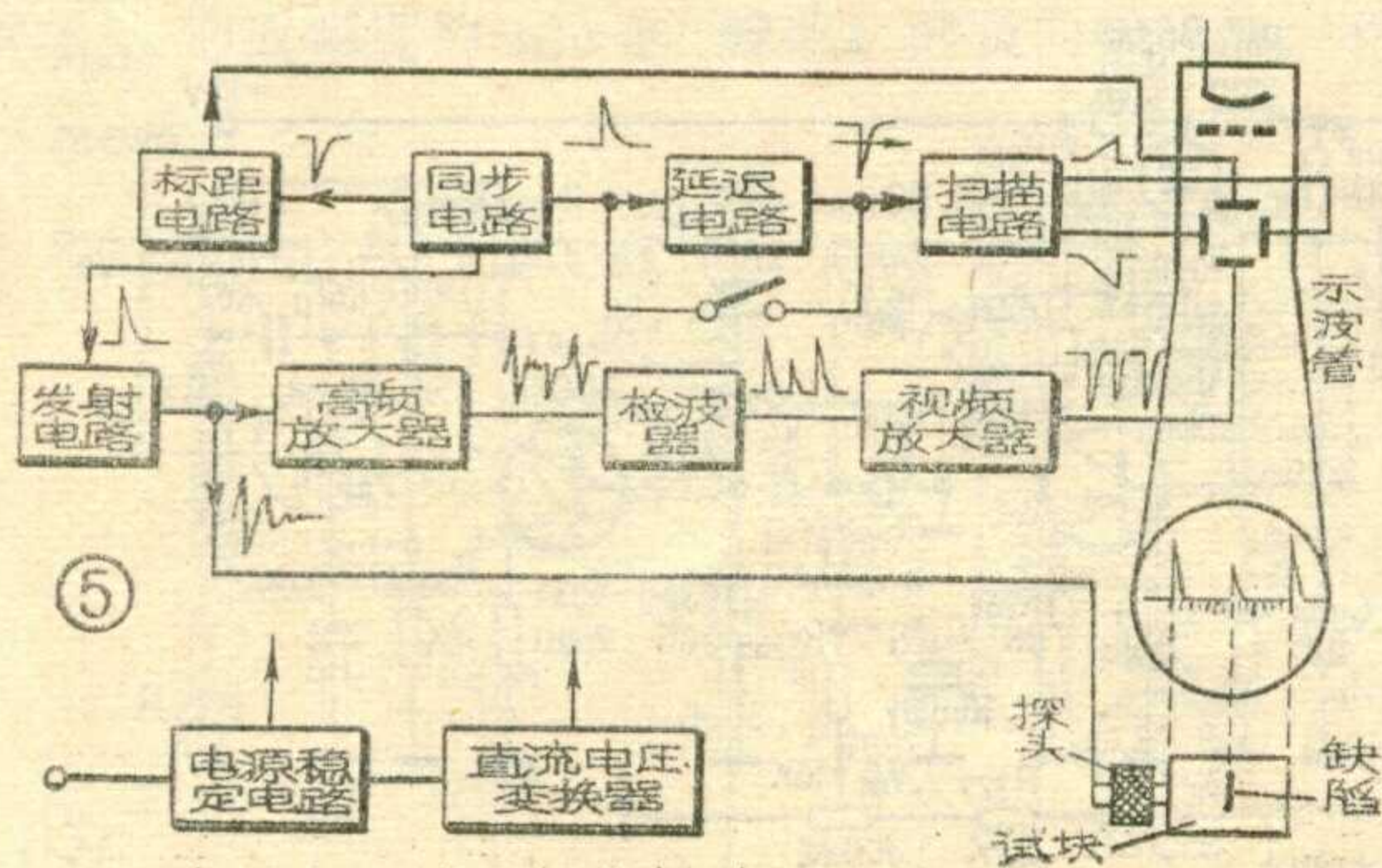
对较薄工件进行探伤。另外，由于探头对被检工件的取向可自由改变，故容易进行斜角探伤，同时便于对具有曲面形状的工件，如管、棒等进行探伤。

3. 斜探头法。斜探头探伤也是常用的一种方法，使超声波以一定入射角度进入工件，根据折射定律产生波型变换，选择适当的入射角和第一介质的材料，可以使工件中只有横波传播。利用改变探头的入射角，也可以产生表面波和板波。斜探头法是焊缝、管材、车轴、钢轨、板材等以及工件表面探伤的主要方法，见图 4。

在斜探头法中，因为不出现底波，不能象接触法那样利用始波与底波之间的反射波来确定缺陷的位置，所以常常用计算方法定出检查范围，再利用此范围内的反射波确定缺陷的位置。

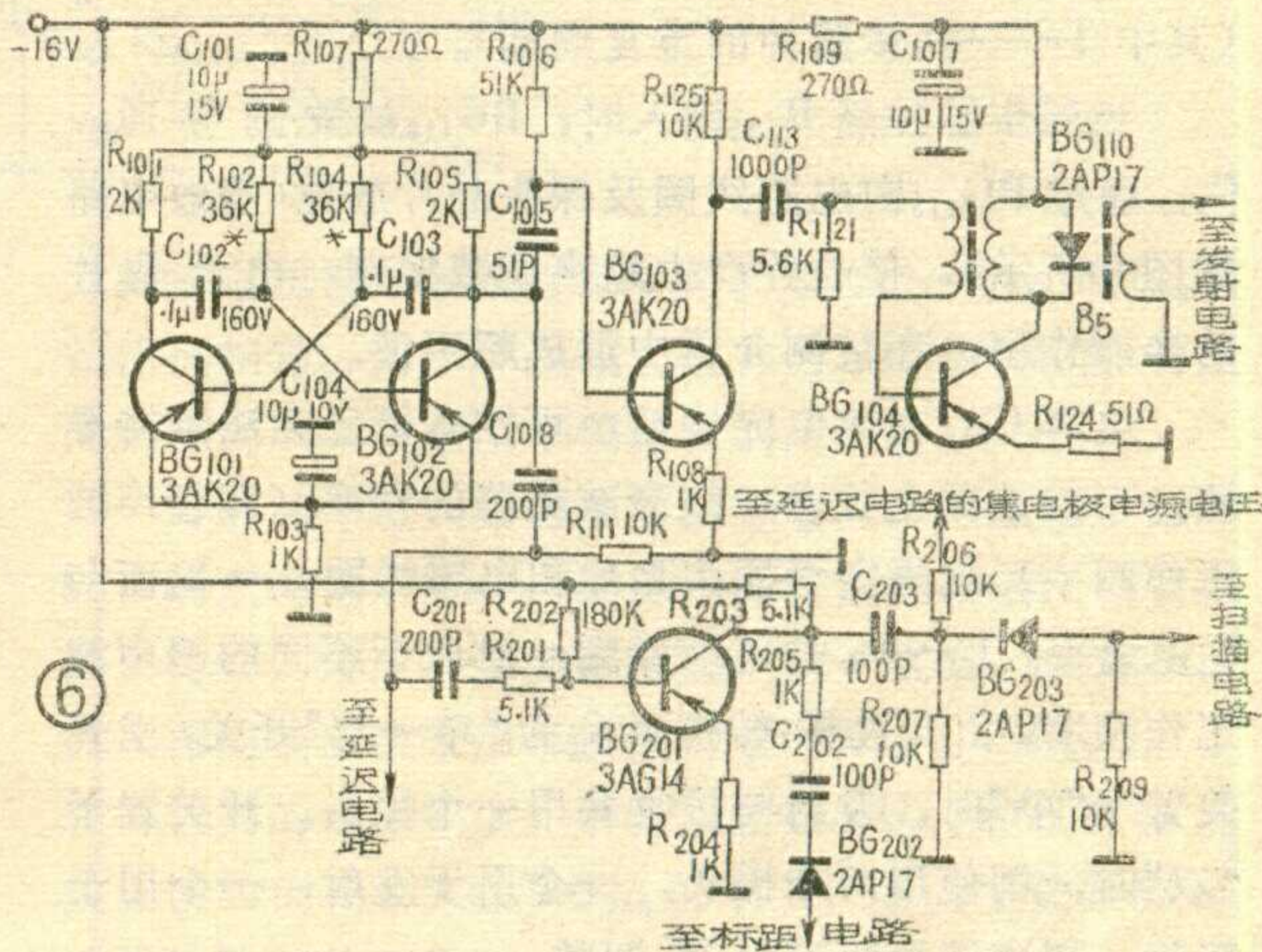
超声波探伤仪

通常所说的超声波探伤仪指的就是脉冲反射式探伤仪，它是超声波探伤仪中使用得最普遍的一种，现以我厂生产的 CTS-8 型晶体管超声波探伤仪为例，介绍脉冲反射式探伤仪的基本组成部分及其工作原理。这种探伤仪实际上是一种特殊示波器，示波管荧光屏的横坐标代表距离，纵坐标代表反射波声压强度，在示波器上根据反射波的位置和幅度可反映出工件缺陷的深度和大小。探伤仪主要由同步电路、发射电路、接收电路、扫描电路、标距电路和显示电路等



组成，它的方框图见图 5。探伤仪根据实际探伤情况的需要，配用各种不同规格的探头，对工件用接触法、水浸法或斜探头法进行探伤。

同步电路是用来产生一定重复频率的同步脉冲去控制发射电路、扫描电路以及标距电路等，使整机协调工作。发射电路是用来产生高频脉冲电压，激励探头产生超声波，对工件进行探测。从工件反射回来的超声波由探头接收后送到接收电路进行放大、检波，最后由显示电路显示出探伤波形。下面简单讲一讲各部分电路的工作原理。

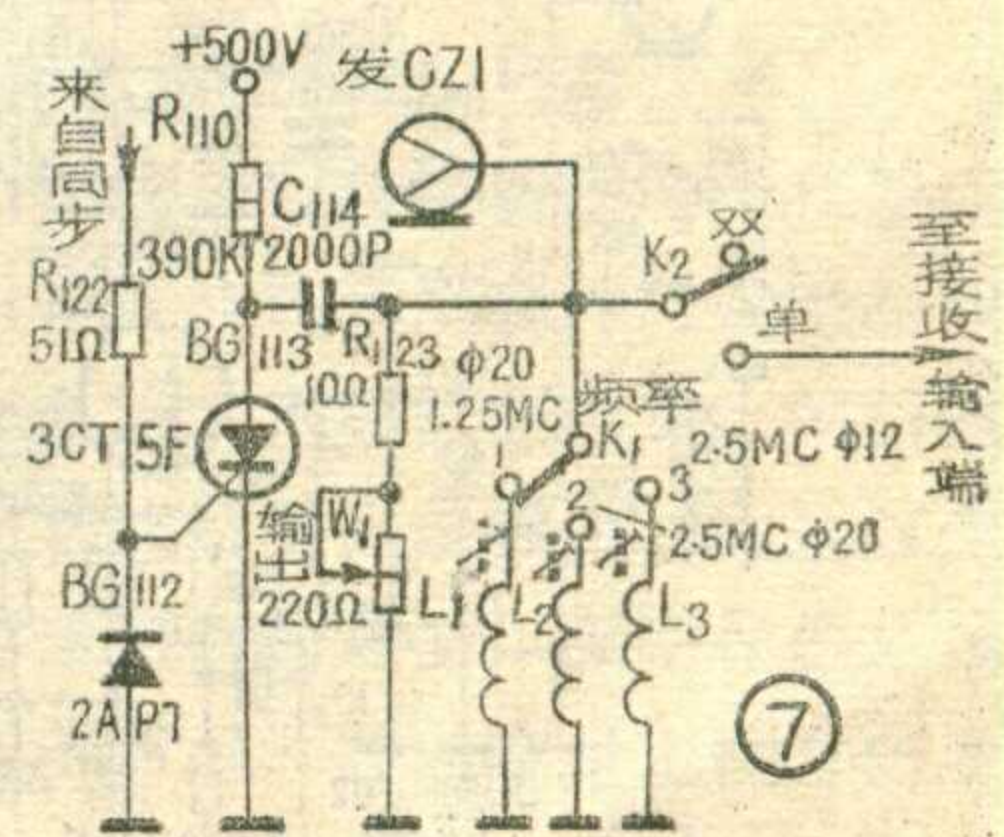


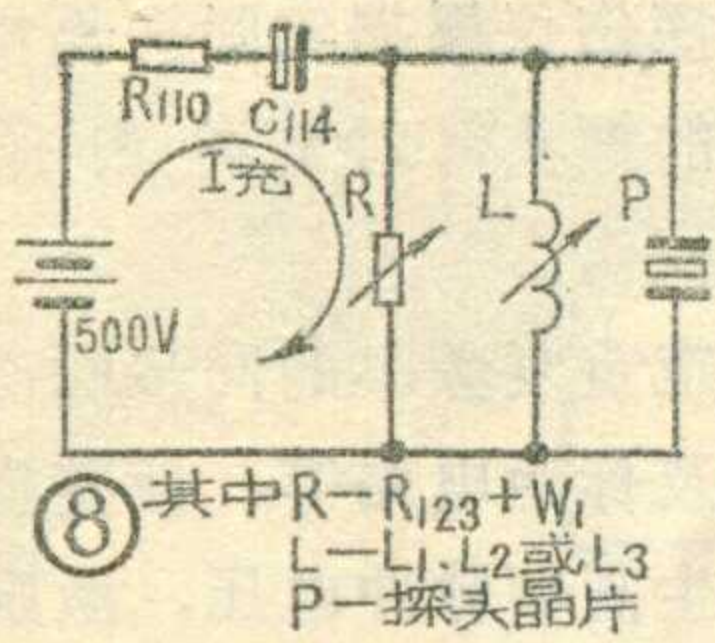
1. 同步电路。由 BG₁₀₁、BG₁₀₂、BG₁₀₃、BG₁₀₄、BG₂₀₁ 等组成，见图 6。本电路产生同步信号，供给发射电路、延迟电路、扫描电路和标距电路作为触发信号源。BG₁₀₁、BG₁₀₂ 组成自激对称多谐振荡器，产生对称矩形脉冲，其重复频率主要取决于 R₁₀₂ (R₁₀₄) 和 C₁₀₂ (C₁₀₃)，本电路的重复频率定为 200 赫。

BG₁₀₂ 集电极输出的矩形脉冲，经 C₁₀₈、R₁₁₁ 微分形成正负向尖脉冲，取其正向尖脉冲作为同步信号，去触发延迟电路，同时经 BG₂₀₁ 倒相放大后去触发标距电路。当延迟电路不工作时，同步信号经 C₂₀₃、BG₂₀₃ 直接触发扫描电路。

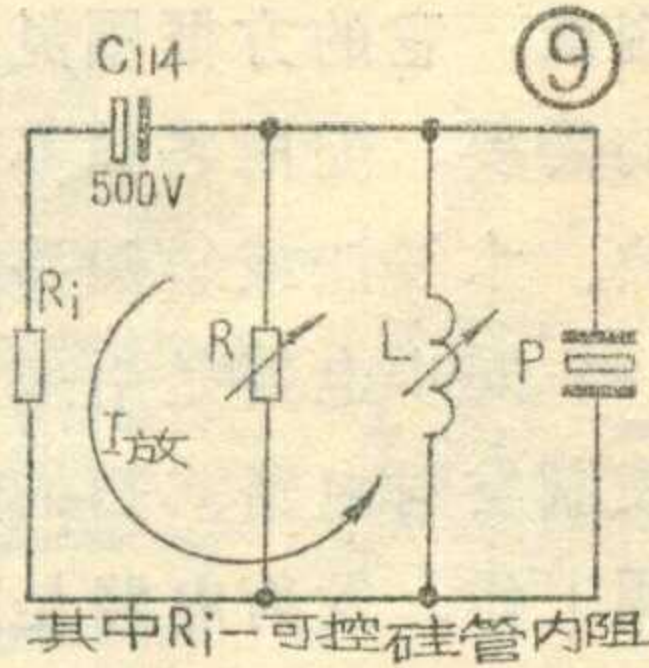
此外，BG₁₀₂ 输出的矩形脉冲经 C₁₀₅、R₁₀₈ 和 BG₁₀₃ 微分倒相放大后，输出负向尖脉冲触发间歇振荡器 BG₁₀₄，由于脉冲变压器 B₅ 具有很强的正反馈作用（但又不致使电路产生自激），因此可以取得宽度窄幅度大的正向尖脉冲去激励发射电路。

2. 发射电路。由可控硅管 BG₁₁₃、电容 C₁₁₄、电感 L₁~L₃ 等组成。如图 7 所示。





⑧ 其中R— $R_{123}+W_1$
L— L_1, L_2 或 L_3
P—探头晶片



⑨ 其中Ri—可控硅管内阻

当BG₁₁₃不导电时，+500伏电源电压经R₁₁₀向C₁₁₄充电，其等效电路如图8所示。充电时间常数—— $\tau \approx R_{110} \cdot C_{114}$ （因为 $R_{110} \gg R$ ）。为了使电容C₁₁₄在下一个同步脉冲到达之前，能充满电，一般要求 $\tau \leq \frac{T}{5}$ （其中T——同步脉冲的重复周期）。

当同步脉冲经R₁₂₂输入时，BG₁₁₃被激励导通，C₁₁₄通过BG₁₁₃向电感线圈及探头晶片放电（等效电路如图9所示），使晶片产生超声衰减振荡，由于晶片的换能作用，在被测介质中形成超声波。

电容C₁₁₄在放电完毕后，可控硅管已无法维持导通，而处于截止状态，故衰减振荡的频率（即超声波工作频率）仅决定于探头晶片和电感线圈L₁~L₃而与C₁₁₄无关。L₁~L₃是匹配线圈，对应于不同的超声波工作频率，由开关K₁转换。K₂为“单一双”开关，当开关置于“单”时，发射与接收共用一个探头。开关置于“双”时，则使用两个探头，一个用于发射，一个用于接收。超声波振幅可由W₁调整。

3. 接收电路。包括高频放大器、检波器、视频放大器，见图10。

由BG₃₀₃~BG₃₀₆组成的四级参调高频放大器，按成对失谐的调整方法获得1~3兆赫的通频带。

W₃用以改变BG₃₀₄调谐线圈的衰减电阻，从而调节放大量。W₃和输入电位器W₂连动，作为总增益调节。高频放大器的最大增益不小于80分贝。

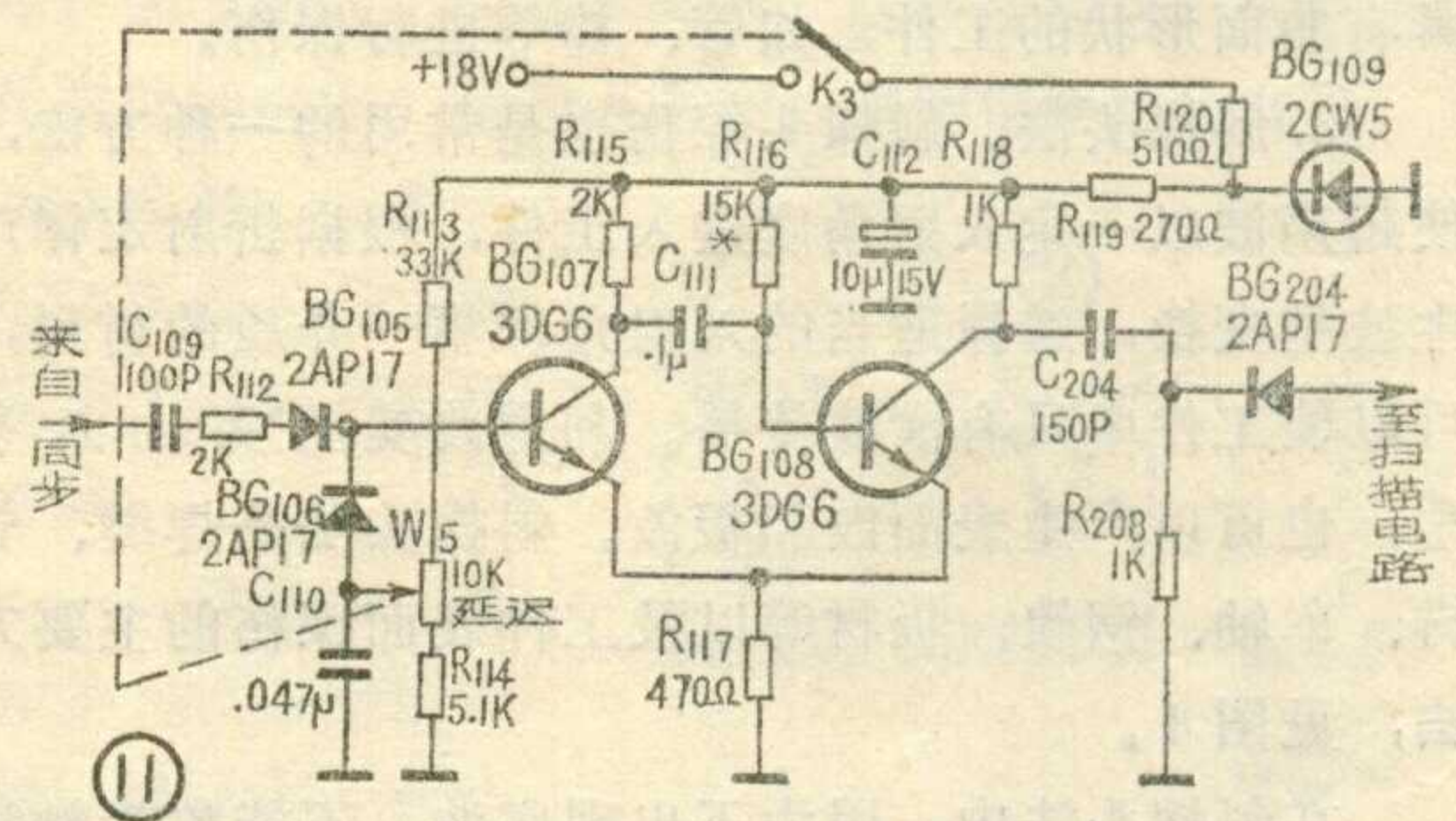
当开关K₂置于“单”时，发射脉冲直接加于放大器的输入端。由于发射脉冲幅度强达300伏以上，因此在接收放大器之前，加入二极管BG₃₀₁、BG₃₀₂作为限幅器，利用其正向伏安特性进行双向限幅，使高频放大器的第一级晶体管得到保护。

脉冲信号经放大后由检波器(BG₃₀₉)进行检波，取

其正向包络电压馈至视频放大器。在BG₃₀₉的负端引入一个可调的正电压，以控制检波电平，从而将高频放大器的噪音和被测材料中无意义的杂乱反射等弱小信号削去，这个电压，称为抑制电压，可由W₄调节。

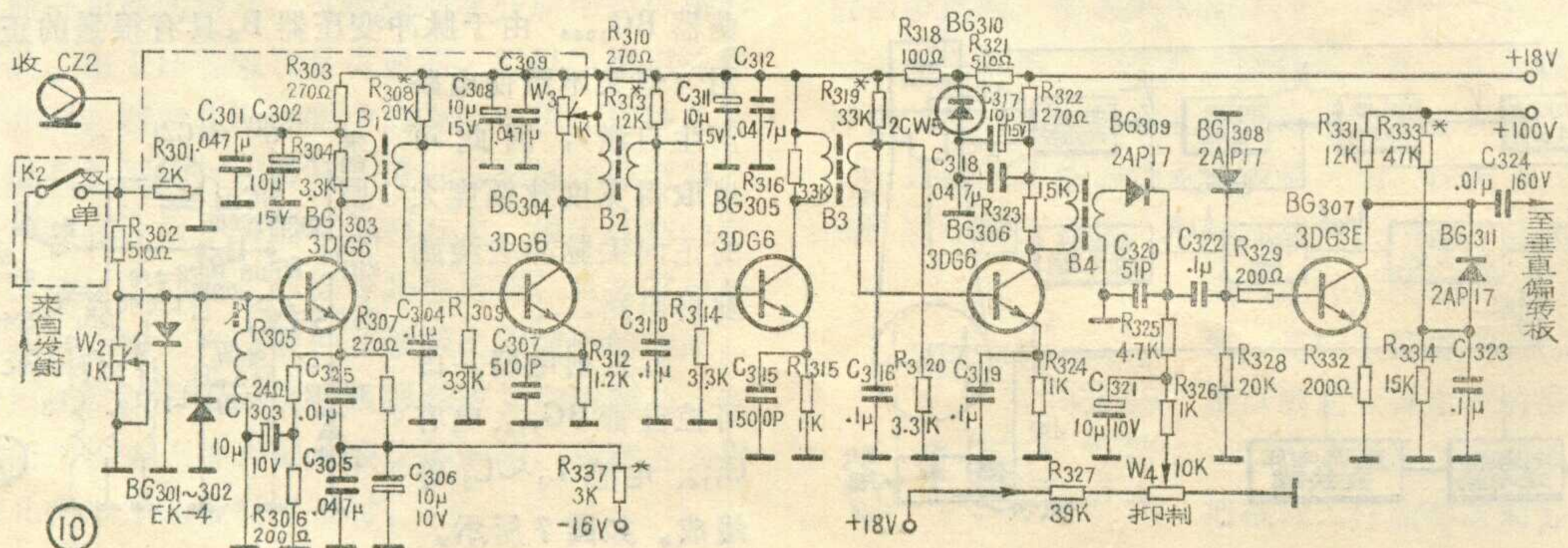
检波器输出的信号经C₃₂₂耦合到视频放大器(BG₃₀₇)。当脉冲信号密集时，C₃₂₂充电所获电压足以影响BG₃₀₇的工作点，因此，加入箝位二极管BG₃₀₈以固定BG₃₀₇的工作点。

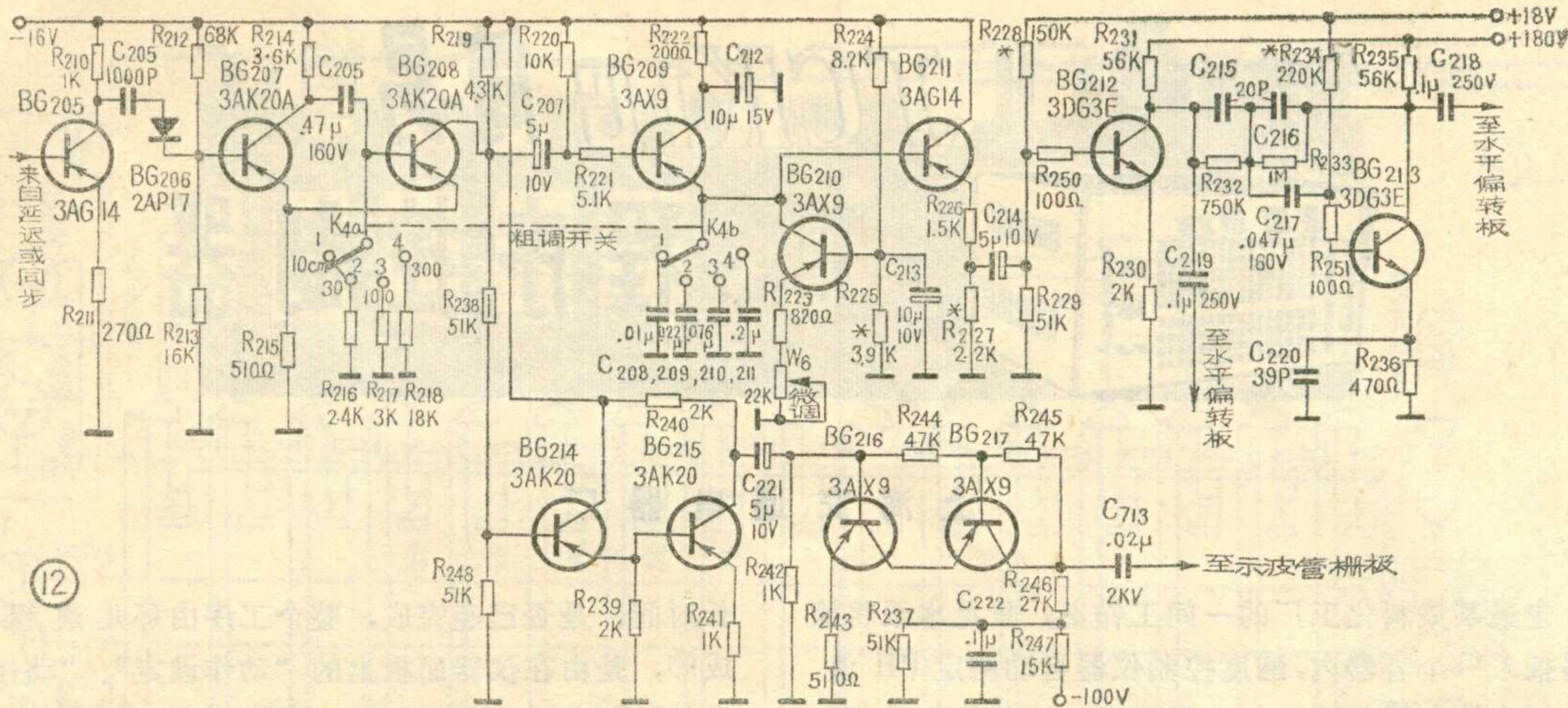
为了满足示波管偏转电压的要求，脉冲信号经视频放大器增幅后，加到示波管的垂直偏转板。由于输入信号是单向正脉冲，为了充分利用视频放大器的工作区间，在探伤仪中视频放大器的工作点，通常设计在小电流甚至在截止状态，本例中BG₃₀₇采用零偏置。二极管BG₃₁₁为限幅器，把视频输出脉冲的最大幅度限制在80伏左右。



4. 延迟电路。由射极耦合单稳态触发器BG₁₀₇、BG₁₀₈组成，见图11。一般使用时，延迟电路先处于关闭状态。如探测距离较深，缺陷靠近工件底面或相邻的缺陷反射波不易分清时，加上延迟电路可以展宽反射波，使需要观察的反射波处于荧光屏中心位置，以便于观察分析。

在同步信号触发下，单稳态触发器产生一定宽度的正向矩形脉冲，脉冲宽度主要决定于R₁₁₆、C₁₁₁以及BG₁₀₇的工作电流，因此可通过调节W₅改变BG₁₀₇的工作电流，来调整脉冲宽度。输出的正向矩形脉冲经C₂₀₄、R₂₀₈微分后，取其前沿的负向微分脉冲去触发扫描电路。可见，对应于同步信号的正触发沿，扫描的起始落后了一个矩形脉冲的持续时间。改变矩形





脉冲的宽度即改变了扫描的延迟时间。本例中延迟范围为 20 微秒至 500 微秒。

当不使用延迟扫描时，可将 K_3 断开。这时，经 R_{206} 加在 R_{207} 上的正电压消失，则 BG_{203} 处于正向偏置（见图 6），经 BG_{201} 倒相后的同步信号直接触发扫描电路，这时延迟时间为零。

5. 扫描电路。是使示波管的光点以一定速度作水平移动的电，它由 $BG_{205} \sim BG_{213}$ 组成。 $BG_{214} \sim BG_{217}$ 组成升辉脉冲放大器，见图 12。

来自延迟电路或同步电路的负向脉冲，经 BG_{205} 倒相放大，输出正向脉冲触发单稳态电路 BG_{207} 、 BG_{208} 。在 BG_{208} 集电极产生正向矩形脉冲，作为扫描发生器的开关闸门。闸门宽度可由 K_{4a} 改变 $R_{216} \sim R_{218}$ 作步级调整，配合扫描发生器的扫描速度，作为探测距离粗调。

BG_{209} 、 BG_{210} 组成锯齿波发生器。在静止时， BG_{209} 导通，电源电压经 BG_{209} 向电容 $C_{208} \sim C_{211}$ 充电。当开关闸门输入时， BG_{209} 截止，这时 $C_{208} \sim C_{211}$ 向 BG_{210} 放电，利用晶体管的输出特性，使放电电流趋于恒定，形成线性上升的锯齿波。 W_6 用于调节 BG_{210} 的集电极电流，也即控制 $C_{208} \sim C_{211}$ 的放电电流，从而改变锯齿波的斜率，作为扫描速度微调。

正向锯齿波经射极跟随器 BG_{211} 加至高压放大器 BG_{212} ，形成幅度约 120 伏（峰值）的负向锯齿波，作

为扫描电压馈至示波管水平偏转板的一边。 BG_{213} 系扫描倒相管，用于产生幅度也约为 120 伏（峰值）的正向扫描电压，馈至水平偏转板的另一边。

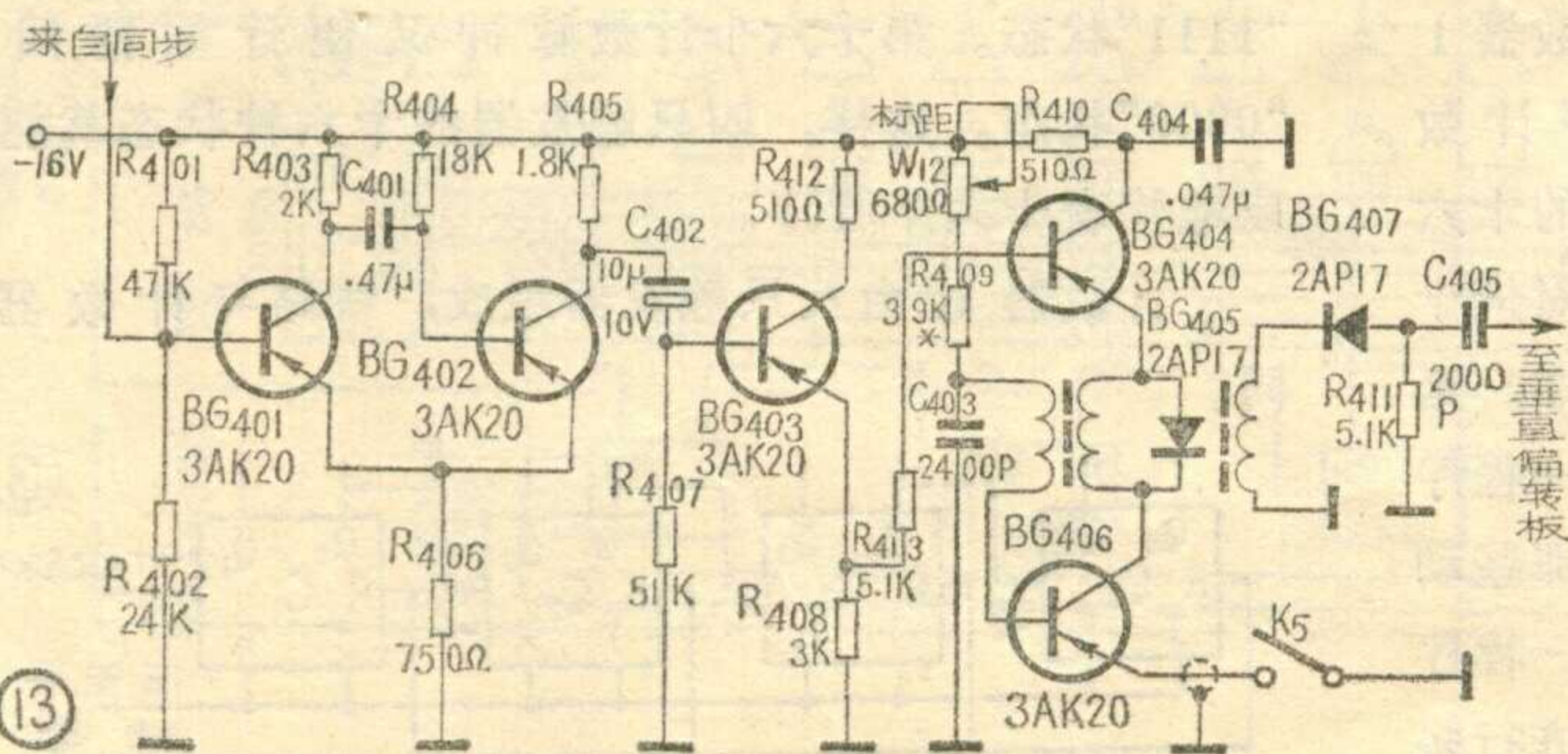
升辉脉冲放大器将闸门信号放大，形成幅度约为 50 伏的正向矩形脉冲，馈至示波管调制栅极，增强扫描正行程的辉度，使波形明亮，利于观察。升辉脉冲放大器的输出级采用串接放大器 (BG_{216} 、 BG_{217})，以获得较高的输出幅度，射极跟随器 BG_{214} 和具有深度负反馈的倒相放大器 BG_{215} 的引入，是为了使升辉脉冲保持陡峭的前沿。

6. 标距电路。为了便于确定距离而加入标距电路，它在水平扫描线上显示出一系列可调的等间隔的时间刻度，每一刻度代表着一定距离。

标距电路由单稳态电路 BG_{401} 、 BG_{402} 和开关电路 BG_{403} 、 BG_{404} 以及间歇振荡器 BG_{406} 组成，见图 13。

来自同步信号的负向尖脉冲，触发单稳态电路，在 BG_{402} 的集电极输出一个持续时间为 2000 微秒的负向矩形脉冲，加至开关电路，使 BG_{404} 导通。开关管 BG_{404} 串接在间歇振荡器 BG_{406} 的集电极，以控制 BG_{406} 的电源供给。当 BG_{404} 导通时，由于脉冲变压器 B_6 具有很强的正反馈，因此 BG_{406} 产生自激间歇振荡，在 B_6 的输出绕组中获得一系列负向尖脉冲，通过电容 C_{405} 馈至示波管垂直偏转板，作为探测深度的距离标志（即所谓标距）。在实际使用时，根据被探查的不同材料，可通过调整 W_{12} 来校正标距脉冲的间距所代表的探测深度。当标距不使用时，可断开 K_5 。

超声波探伤仪是一种精密的电子仪器，根据不同的用途，往往采用各种特殊电路和装置，如报警电路、自动控制电路、闸门跟踪电路和配置衰减器及记录器等。为适应生产自动化和高速探伤的需要，探伤仪已从单一通道发展到多通道，并向定量定性方向发展。



JCK16 简易程序控制器

上海交通电器厂

走进某染料化工厂的一间工作室，只见水泵将液体料抽入一个容器内，酸度控制仪器自动测定 PH 值，然后氨水控制阀打开流入定量氨水，进行氨解反应。楼上另一间屋子里，一台比普通收音机稍大些的仪器，指示灯忽亮忽暗。……操作的工人同志指着仪器说：“这就是一台 JCK-16 型简易程序控制器。过去启动水泵、加氨水、加碱等工作，都要人定时下楼去开阀门。现在用了简易程序控制器，就把这些过程按预定时间和条件自动地联结起来，实现了自动程序控制，既节约了劳动力，又提高了生产效率。”

JCK-16 型简易程序控制器，是由上海市科技交流站电子电器队试制，由上海交通电器厂生产的。它是一种介于继电器控制与专用电子计算机之间的通用自动控制装置。主要适用于需要经常修改或变动程序，重复进行的简单动作过程的自动控制，如化工生产中某些反应过程的控制；程控机械中注塑机、印刷机、机械手的控制；生产自动线中电镀、染色、包装及冲床、钻床、组合机床的控制等。对于中小型规模生产的程序控制尤为适宜。

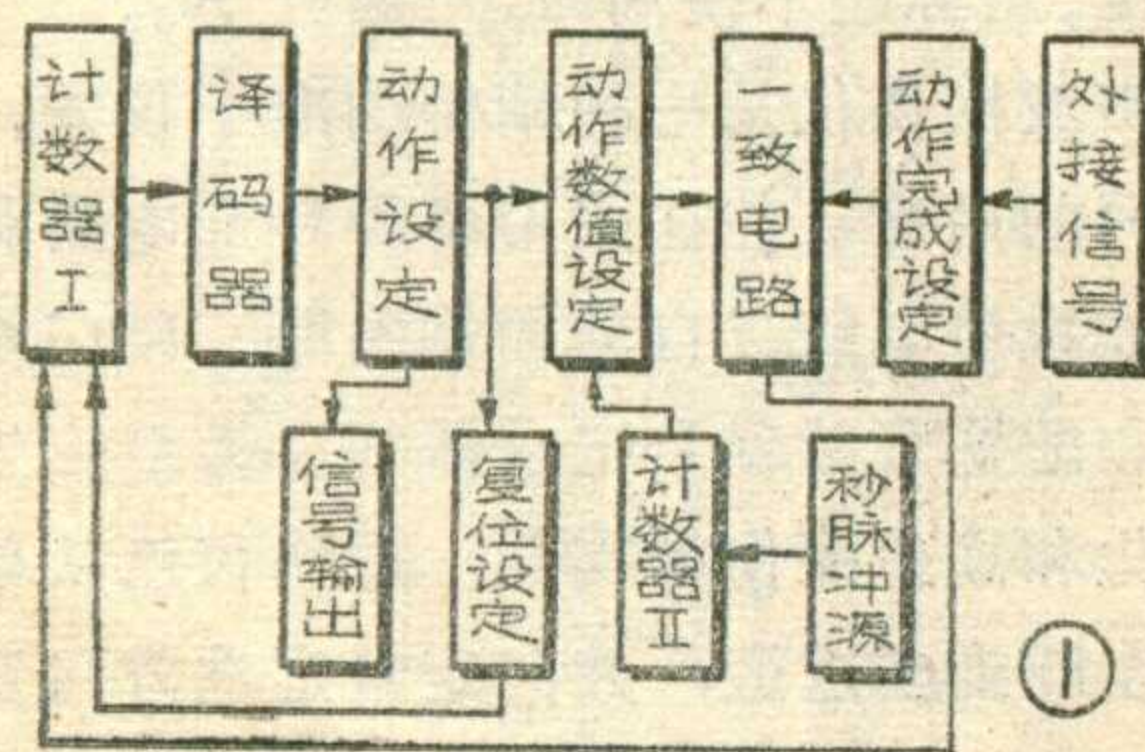
这种简易程序控制器，由带二极管插销的插孔板、计数器、译码器、一致电路、秒脉冲源等几个部分构成，原理方框图及总逻辑图分别如图 1、图 2 所示。它能控制十六个程序，每个程序最多可有八个动作信号输出能力。每个程序过程的转换，可根据温度、压力、液位、流量、重量、位移、时间和电压等外给参量或与门信号、或门信号和无触点开关信号等进行控制。在详细介绍各个组成部分之前，我们先结合图 1 粗略地描述一下控制器的工作过程：计数器 I

长时间，是否已经完成，整个工序由那几道程序组成等，是由在仪器面板上的“动作设定”、“动作数值设定”、“动作完成设定”、“复位设定”等设定插孔中，选插带有二极管的插塞决定的，实际上是构成了二极管矩阵网络。控制器工作时，与某一程序相对应的电信号，首先经动作设定矩阵中二极管通路，输出相应的动作信号，再经放大、驱动电路，推动有关对象动作。计数器 II 接受秒脉冲源或被控参量的计数脉冲，作为相应的动作计时。当某一程序进行的时间，和生产工艺预先规定的时间相符时，经动作数值设定矩阵中二极管通路，就有信号输出至一致电路，一致电路产生脉冲信号使计数器变为另一个状态，就实现了程序的转换。类似地，当某一程序的动作完成信号来到时（这时不是由时间控制了，叫做“条件控制”），一致电路也产生使计数器 I 状态改变的触发信号，达到转换程序的目的。

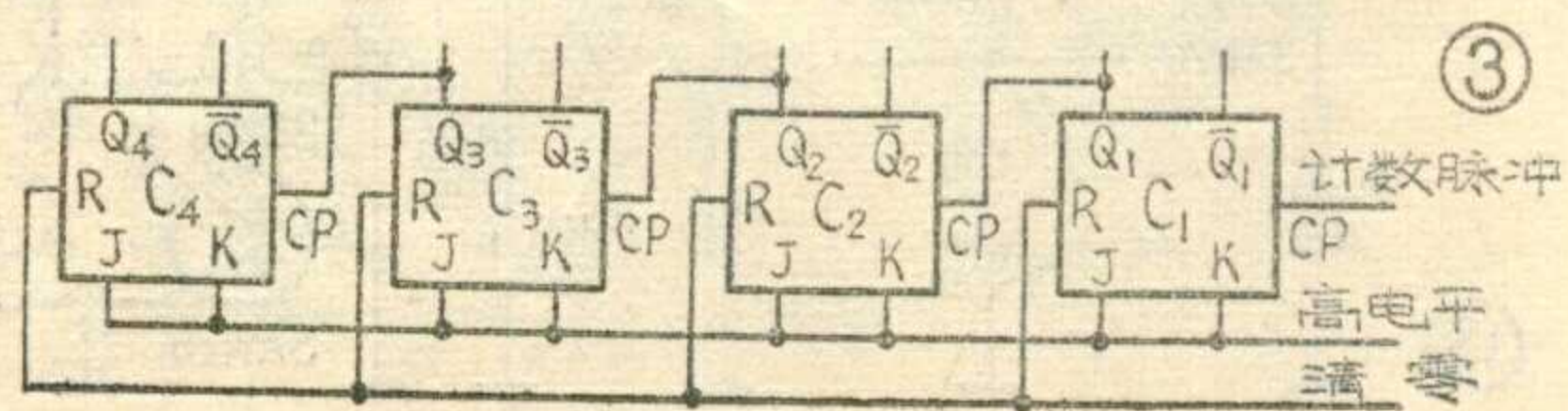
下面分别介绍控制器的各个部分：

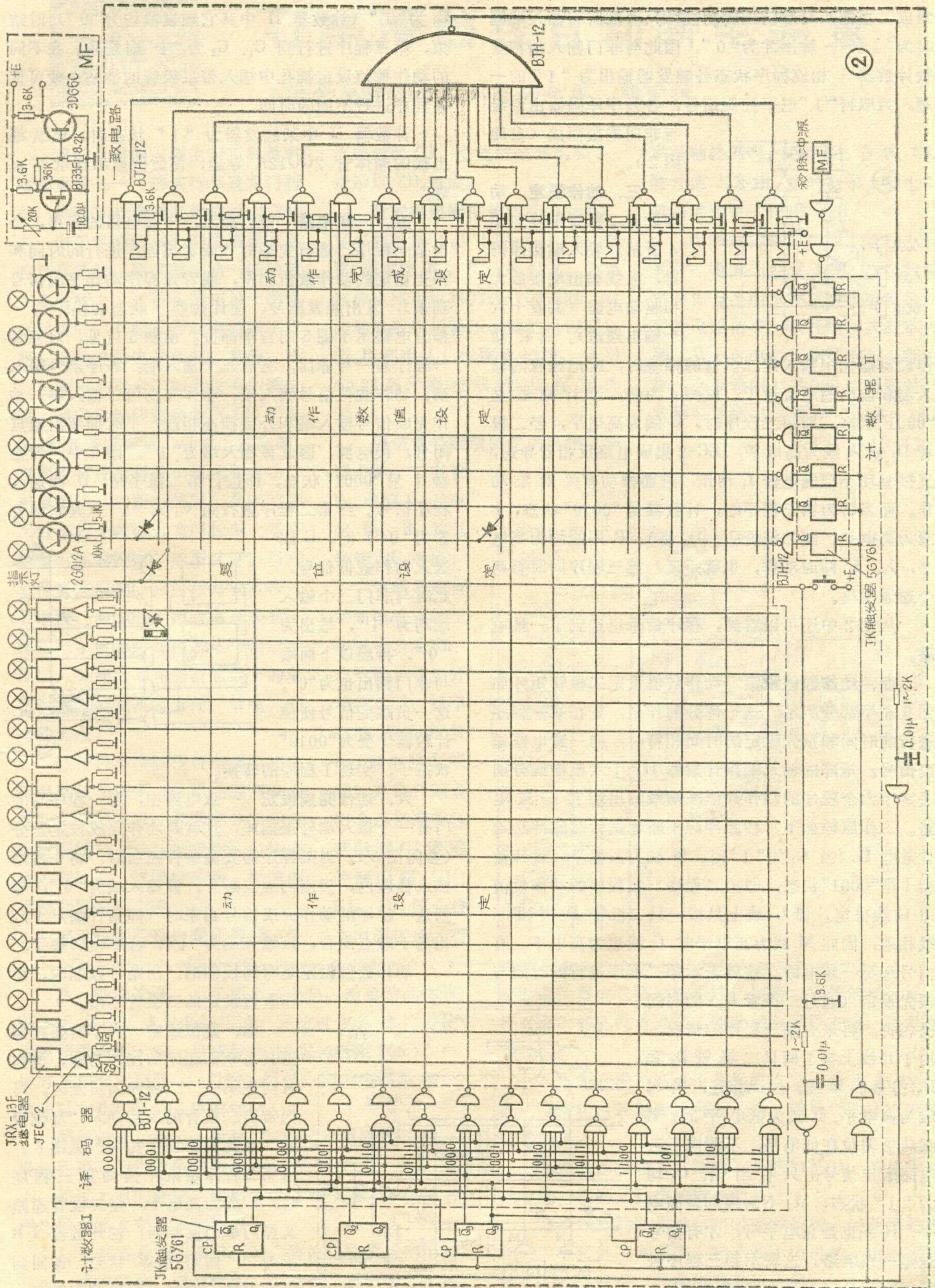
一、计数器 采用高抗干扰集成电路 (HTL 集成电路) JK 触发器 5GY61 组成的二进制串行计数器。计数器 I 由四只触发器组成，线路见图 3。计数前先“清零”。第一个计数脉冲来到时，触发器 C_1 翻转， Q_1 为高电平“1”。因为 5GY61 触发器是负跳变触发的，所以 Q_1 由“0”变“1”时，对 C_2 不起作用，此时计数器状态为“0001”。第二个计数脉冲来到时， Q_1 由“1”变“0”，负跳变使 C_2 翻转， Q_2 由“0”变“1”，这时 C_3 、 C_4 仍未翻转，计数器状态变为“0010”。……第十五个数脉冲来到时，计数器呈“1111”状态。第十六个数脉冲又使计数器回到“0000”状态。这样，四只触发器的十六种状态就能相应地代表十六个程序。

计数器 II 由八只触发器组成，线路与计数器 I 同。



是程序计数器，它的十六种状态对应十六个程序。至于在每一程序中完成那些动作，每一程序的动作进行多



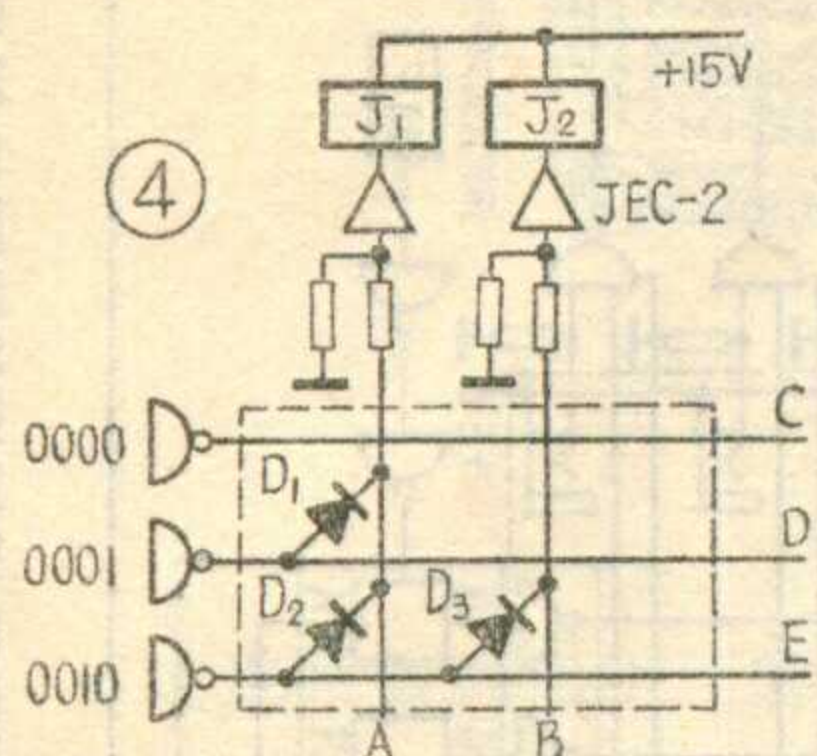


②

JK触发器 5GY61

0.01μ 1~2K

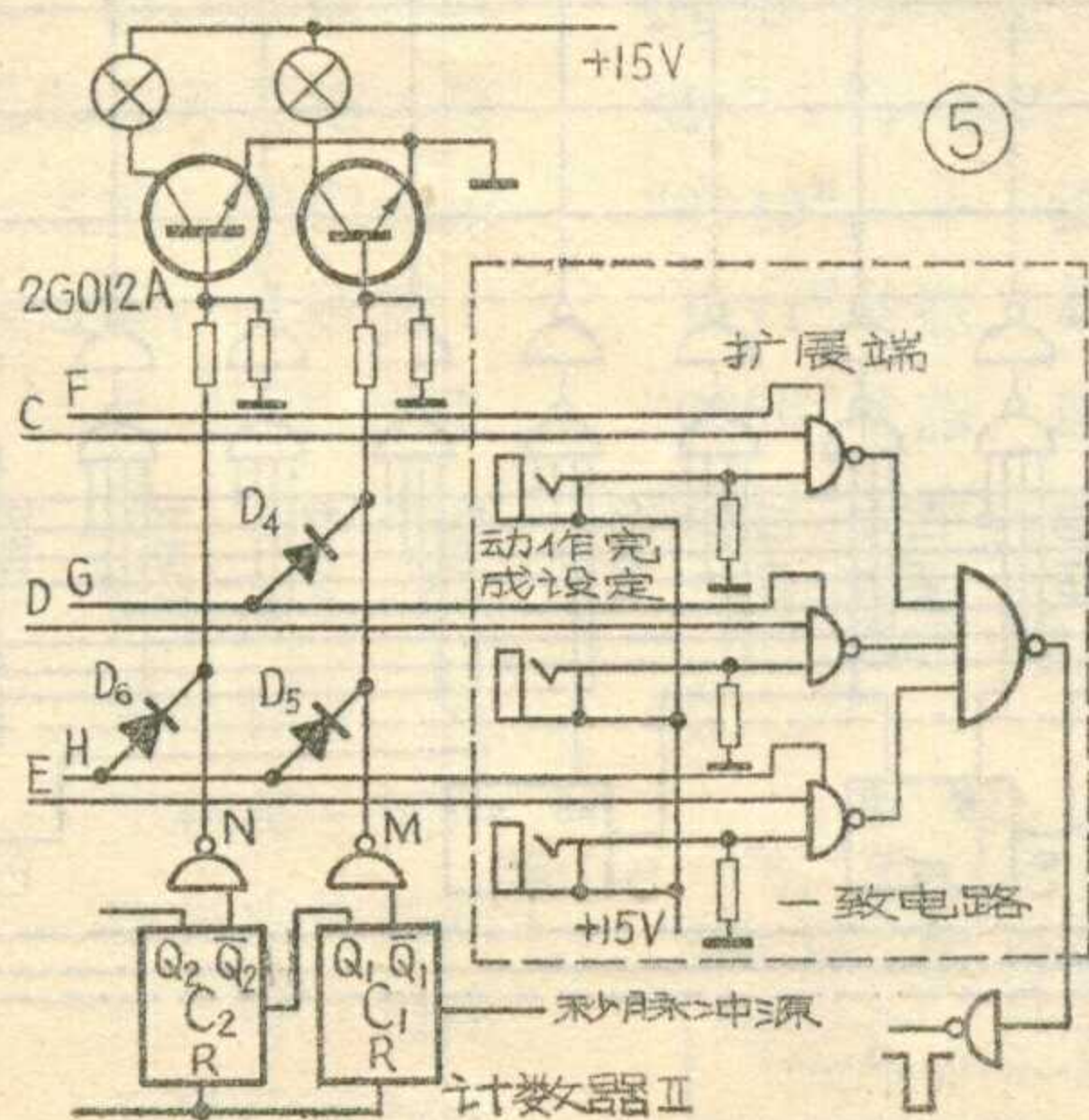
二、译码器 由 HTL 集成电路与非门 BJH-12 组成。根据正与非门逻辑功能，只有在所有输入端同时为“1”时，输出才为“0”，因此与非门输入端都要接计数器 I 相应程序状态各触发器输出为“1”的一端。为取得“1”电平控制信号，各程序译码器由两级



与非门串接而成（参阅图 2）。
三、动作设定 动作设定二极管矩阵如图 4 所示。输入端接译码器，纵线输出端接放大和驱动电路（共有十六个输出通道）。当在动作设定插孔中插入带二极管的插塞时，就把相应的输入端和输出通道接通了。以图 4 为例，当计数器呈“0001”状态，即第二程序时，D 线为高电平，经二极管 D_1 使 A 线为高电平，JEC-2 集成电路反相器导通，直接驱动小型继电器 J_1 动作，进而推动有关对象动作。而当转为第三程序时，计数器呈“0010”状态，E 线为高电平，经二极管 D_2 、 D_3 使 A、B 两线均为高电平， J_1 、 J_2 同时动作，也就是说，第三程序同时有两个通道输出。

从图 2 中还可以看到，程序信号也送到了一致电路。

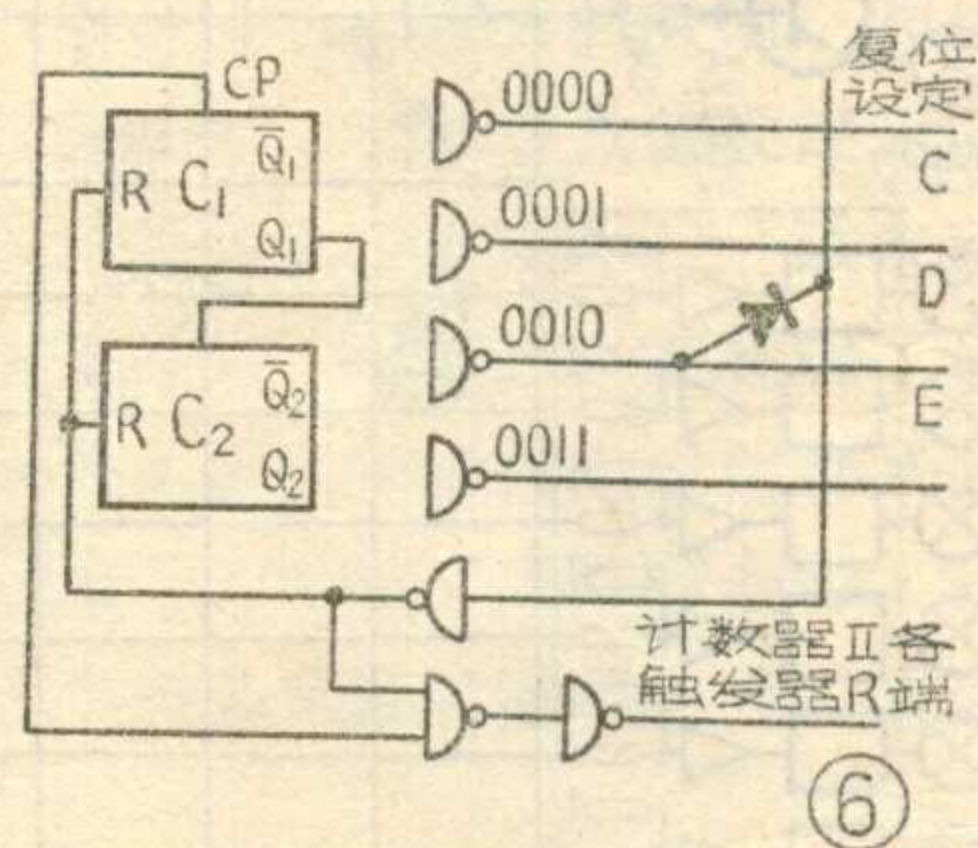
四、动作数值设定 动作数值设定二极管矩阵如图 5 左半部分所示。这一部分的作用，是在某一程序进行的时间和预先设定的时间相符时，向一致电路送出信号。矩阵的输入端接计数器 II，十六根横线分别决定十六个程序的动作数值，横线输出端接一致电路。工作原理如下：秒脉冲源不断地把计时脉冲送给计数器 II。当 C_1 为“1”时，M 线为高电平。设计数器 I 呈“0001”状态，即第二程序，该程序的动作数值由 G 线决定。现 G 线上只接一只二极管 D_4 并和 M 线相连，因此 M 线为高电平时 G 线也为高电平，有信号送至一致电路。这就表示第二程序进行的时间与预先设定（通过二极管 D_4 ）的时间已相符。再来看第三程序的情况。由于 H 线上接了两只二极管 D_5 和 D_6 ，分别和 M 线、N 线相连，当 M 线为高电平、N 线为低电平时，H 线将被箝位在低电平，不能向一致电路送出信号；只有当 C_1 、 C_2 均为“1”状态，M、N 两线都是高电平，H 线也是高电平时，才有信号送至一致电路。这表示第三程序进行的时间是通过两个二极管 D_5 、 D_6 设定的。



综上所述，在上面的例子中，第二程序进行到 C_1 为“1”（计数器 II 中其它触发器均为“0”）时结束，第三程序进行到 C_1 、 C_2 为“1”时结束。在不同的动作数值设定插孔中插入带二极管的插塞，便可使各程序进行不同的时间。

计数器 II 中某触发器为“1”状态时，该纵线上接的晶体管 2G012A 导通，使数值显示指示灯点燃。

五、一致电路 前已提及，一致电路的作用，是当某一程序已进行完毕时（或者该程序进行的时间和预先设定的动作数值相符，或者该程序动作完成信号到来），发出触发脉冲，使计数器 I 状态转换。这一部分电路示于图 5 的右半部分。由图 5 可见，对应每一程序有一与非门，它有三个输入端：程序信号输入端、动作数值信号输入端、动作完成信号输入端。动作完成信号输入端和外接插座相连，平时插座内触点闭合，接电源，因此该输入端为“1”。图 5 中，计数器 I 呈“0001”状态，即进行第二程序时，D 线送入程序信号。当第二程序进行到 C_1 为“1”（其它触发器为“0”）时，G 线送入动作数值信号。



此时与非门三个输入端均为“1”，输出为“0”，再经以下两级与非门输出也为“0”。这一负跳变信号便使计数器 I 变为“0010”状态了，实现了程序的转换。

六、动作完成设定 一致电路中，每一程序与非门有一个输入端外接插座，这就是动作完成设定部分（参阅图 5）。当某程序需要由条件控制时，将一插塞插入插座内，插座内触点断开，该输入端为“0”；等到这一程序的动作完成信号到来时（即条件满足了），相当于触点闭合，该输入端为“1”，程序便转换了。

动作数值设定是时间控制的。用条件控制时，动作数值设定的二极管不接。

七、复位设定 当不需要控制器具有全部程序的控制功能，例如只需在第一、二程序间重复时，可把带有二极管的插塞插入“复位设定”插孔的第三个孔内，见图 6。当第二程序结束转换为第三程序时，E 线为高电平，经二极管通路又经与非门反相后，使计数器 I R 端为“0”而呈“清零”状态，即回到第一程序。这样，程序便在第一、二两程序间循环。



行车滑触线自动断电装置

上海金属材料公司五星路仓库 胡皆振

我们仓库的主要生产工具是电动起重设备——桥式行车及龙门行车。供行车行走的路轨最长达300米。由于供给行车架空滑触线电源的总开关箱，装在靠路轨一端的墙上或电杆上，当行车停在另一端需要使用时，驾驶员开启电源很不方便。切断电源也是如此。此外，当行车使用完毕后，如果没有切断电源，架空滑触线就会带有380伏电压，容易造成事故。针对上述问题，我库青年业余科技小组试制成功行车滑触线自动断电装置，在五吨桥式行车和十吨露天龙门行车上经半年多时间的使用，效果良好。当行车需要使用时，只需在驾驶室按一下电钮，滑触线上即有电流送来；在行车不使用时间超过某一预定时间后，又能自动切断滑触线上的电源。整个装置具有方便、节电、安全的优点。

这种行车滑触线自动断电装置的电路如图所示（其中虚线部分装在行车驾驶室里，其余部分装在行车滑触线一端的控制箱中），包括启动控制回路、延时继电器、电流信号控制回路三大部分：

启动控制回路由变压器 B_1 、交

流接触器 CJ 、交流继电器 J_2 和 J_3 、指示灯 ZD_4 组成。

时间继电器由单晶体管 BT 、直流继电器 J_1 、电容 C_3 、电位器 W 和电阻 R_2 、 R_3 、 R_6 组成。采用这种电路可以得到较长的延时。时间继电器所用稳压电源的电源变压器 B_2 利用 CJ 线圈做初级，另用 $\phi 0.23$ 毫米漆包线绕165圈做次级。

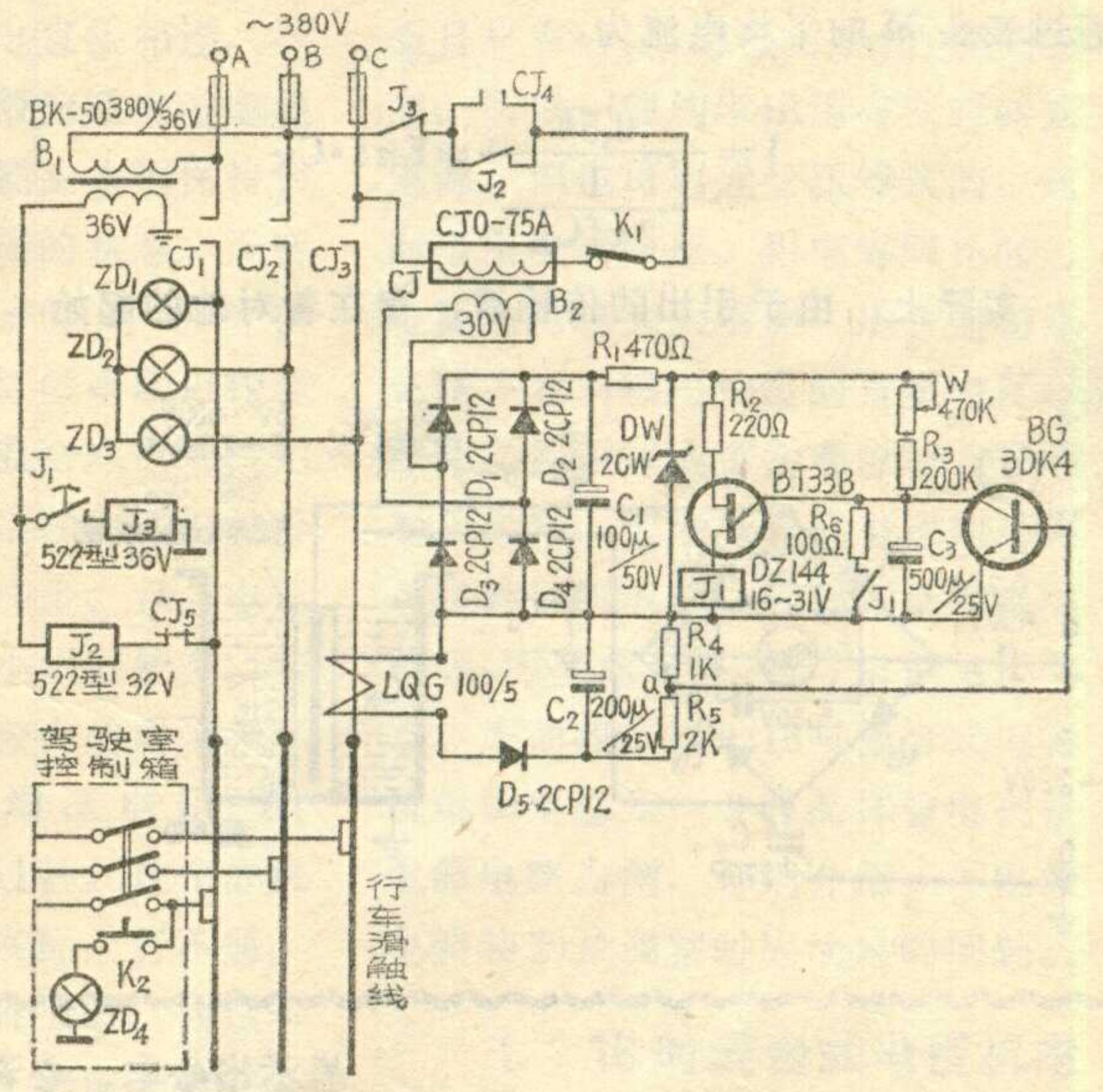
电流信号控制回路由电流互感器 LQG 、二极管 D_5 、电容 C_2 及电阻 R_4 、 R_5 和三极管 BG 组成。

下面介绍自动断电装置的工作过程及原理。当驾驶员需要开动行车时，按下启动按钮开关 K_2 ，继电器 J_2 吸动，其常开触点闭合，接通交流接触器 CJ 线圈控制回路， CJ_1 、 CJ_2 、 CJ_3 闭合将主电源接通，行

车滑触线通电。同时 CJ_4 自保， CJ_5 断开使 J_2 释放。这时行车上的电机就可以正常工作。

电机运转时，滑线上就有电流通过，电流互感器 LQG 次级线圈中产生一小电流，然后将电流信号变为电压信号。以五吨桥式行车为例，从一台电机工作到电机全部工作，次级线圈上接300欧电阻时；实测电压变化范围为8.5伏~18.5

（下转第19页）



八、秒脉冲源 示于图2右上角，由单晶体管 $BT33F$ 加一级放大电路组成，并通过 $20K$ 电位器接到控制器面板上的一只波段开关（每档电阻 $20K$ ），产生方波作为计数器 II 的输入信号。调节电阻阻值，时基可在 0.1 秒~ 15 秒内变化。

顺便指出，由于计数器 II 由八只触发器组成，显然程序时间设定范围为 1 ~ 255 个时基。

通过上面的介绍，我们可以看到 $JCK-16$ 型简易程序控制器主要有下列特点：

1. 控制器对动作设定、动作数值设定等使用了插孔板，结构简单，通用性强。编制程序只需把各工作程序按时间控制或外接信号条件控制分别编排好，计

时数值换算成二进制数形式，把带二极管的插塞插入相对应的插孔就可以了，因此编制程序方便，而且更改灵活。

2. 由于采用了高抗干扰集成电路，控制器体积小，重量轻，耗电省，可靠性高，适用于实际生产环境的需要。

3. 控制器的输入、输出均为脉冲信号，不易受外界干扰，提高了动作的准确性。

4. 控制器的缺点是使用时间较长后，插孔可能氧化，出现接触不良现象；插孔若不慎碰撞，也会改变簧片的正常状态，影响机器的可靠性。

用一根塑料导线测量水池水位

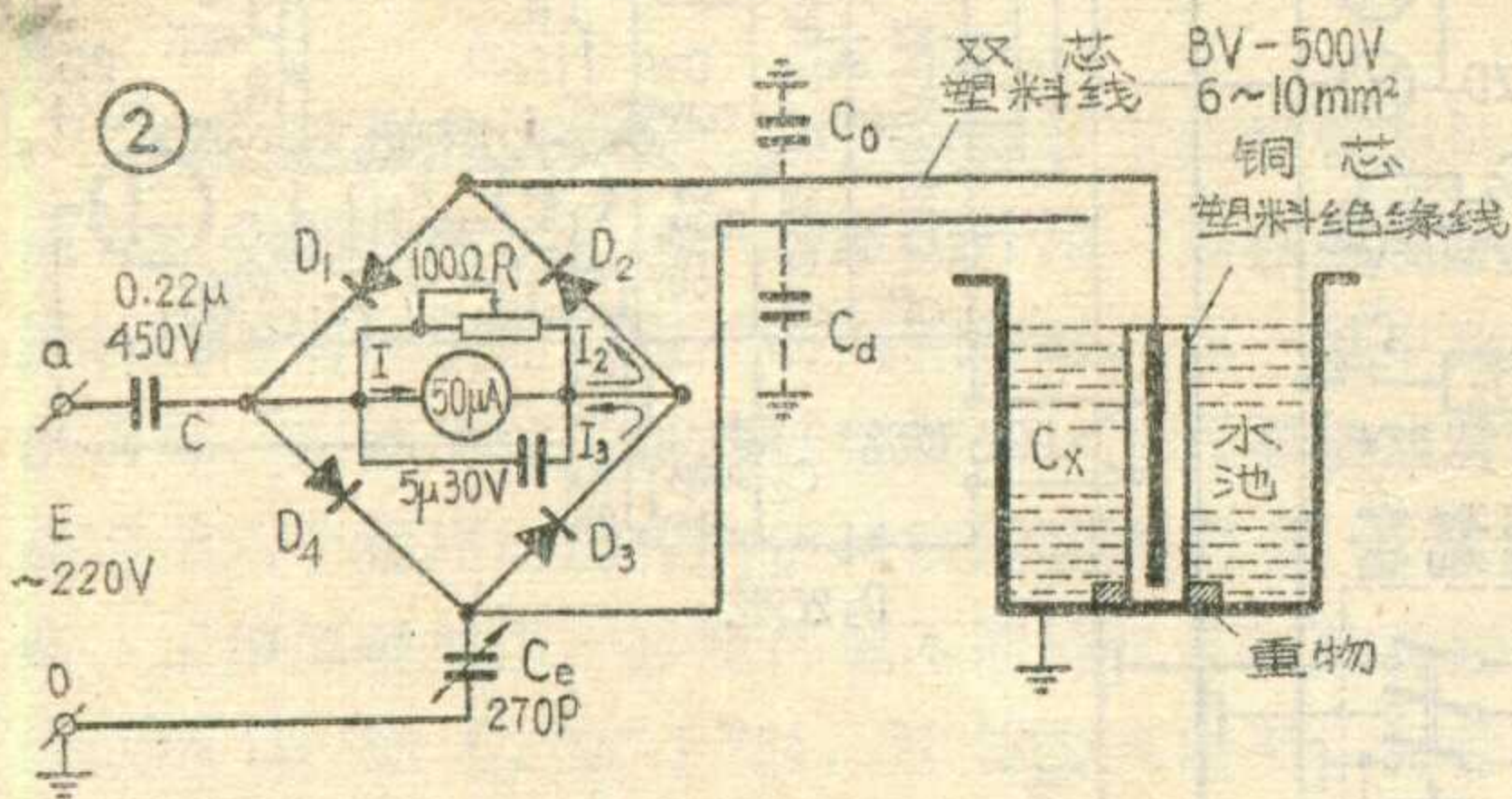
余 龙 泉

本文介绍一种测量0~4米水池水位的方法。将一根4米长的塑料绝缘导线头部密封，下面捆一重物，垂直放入水池作为水位测量探头，通过仪表连续反映0~4米水位的变化数值。

仪表的工作是基于电容充放电原理，如图1所示：放入水池里的塑料导线，随水池水位的升降，其对地电容也随之改变，设变化的电容为 C_x ，当电源电压 E 为正半周时，二极管 D_2 导通， D_1 截止，电流 i_2 经 D_2 对 C_x 充电；在负半周时二极管 D_1 导通、 D_2 截止，电容 C_x 放电电流 i_1 流经 D_1 。因此在工频脉冲宽度足以使电容 C_x 充放电过程进行结束的情况下，通过表头 M 的平均电流为：

$$I = \frac{0.5E}{\frac{1}{2\pi f C_x}} = E\pi f \cdot C_x$$

实际上，由于引出的传输线，存在着对地的起始



电容 C_0 ，为了使表头能准确地指示被测电容 C_x ，使其在最低水位时指示为零，需采用二极管桥式测量电路，以抵消由起始电容 C_0 所产生的电流，如图2所示。

电源 E 分别对 (C_0+C_x) 和 (C_d+C_e) 进行充放电，那么表头指示的平均电流为：

$$I = I_2 - I_3$$

$$\text{其中 } I_2 = E\pi f \cdot (C_0 + C_x)$$

$$I_3 = E\pi f \cdot (C_e + C_d)$$

当 $C_e + C_d = C_0$ 时，

$$\text{则 } I = E\pi f [(C_0 + C_x) - (C_e + C_d)] = E\pi f \cdot C_x$$

所以表头指示的平均电流值正比于被测电容变化值，这样就达到了测量水位的目的。

安装时，用作测量探头的塑料绝缘线要垂直放到水池底（水池是用水泥制的），在测量探头的引出处应避免靠近池壁，以尽量减少起始电容的附加误差。引出线采用双心塑料线架空至水池，避免与大地靠近，保持对地距离4米以上。双心塑料线的二根心线，一根接至水池塑料绝缘线，接头处注意不允许漏电；另一根线头部用火烧熔塑料，使它密封起来，作为抵消探头引出线的对地起始电容，安装完毕，将被测水池的水位降至最低，然后调整单联可变电容 C_e ，使表头指示的电流值为零。再将水池水位上升至4米，调整分流电阻 R ，使表头指示为满刻度。在此上下限之间，按所需显示的水位值标出刻度，这样重复调整二、三次后，基本能保证仪表指示准确。



XJ-3型心脏机能诊断仪

心脏机能诊断仪是一种能显示人体心电、心音和超声心动的综合诊断仪器。它利用适当强度的超声能量、各种换能器件和电极，把心脏所产生的各种生理指标（如发出声音，相对位置改变，电流变化等）转换成电信号，由仪器的示波屏幕

显示出心电、心音和超声心动的三种图形，供医务人员检查心脏病变。如对冠心病进行早期诊断，观察二尖瓣前后叶的动态和诊断有无闭锁不全和狭窄以及这些病变程度；测出左心房、左心室的大小以及右心室的相对大小值，从而测出每搏、每分钟的排血量；诊断心包积液，明确穿刺部位和深度；检查主动脉弹性，诊断是否心肌梗塞等病变。

本仪器有两个示波屏幕，一个长余辉屏幕作观察用，另一个中余辉屏幕附有摄影装置，以便拍照，

留作病情分析。

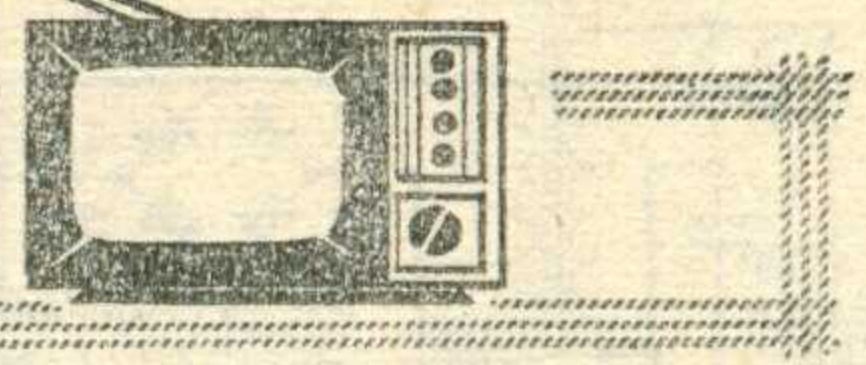
（武汉市无线电研究所）

SQ13型取样示波器

在批林批孔运动深入发展的大好形势下，上海无线电二十一厂以工人为主体的三结合试制小组试制成功了SQ13型二踪取样示波器。其频率响应为0~8000兆赫，上升时间不大于44微微秒，输入阻抗50欧。能适用于4厘米（8000兆赫）以内的微波信号的测量，以及44微微秒以上快速脉冲前沿的测量。

（上海无线电二十一厂）

黑白电视机的装制与调整



一 电源部分

工人 王德援

在动手装制一架电视机前，一般应先考虑电路的总体安排。目前自制电视机多采用混合式。因显象管所需的扫描偏转功率较大，尤其是现代广角显象管(如110度、114度等)，不但需要大的偏转功率，而且需要很高的第二阳极电压，所以扫描部分，如果采用晶体管，则所用电路不但需要很好地设计、试验，而且对所用晶体管的要求也很高，一般在自制条件下较难办到。但是，9吋电视机，可以考虑用晶体管，这是因为9吋显象管所需偏转功率及第二阳极高压均较低，用普通晶体管经过适当选择、组配是可行的。至于图象通道、伴音、电源等部分用晶体管完全可行。下面先介绍电源部分。

混合式电视机的电源部分一般包括下列供电系统：灯丝(显象管及电子管用)，高压(电子管、视放末级晶体管及显象管用)，低压(供各晶体管用)。晶体管电视机只有低压供电系统，其显象管各极高压及视放末级电压均由行输出变压器将回扫脉冲升压整流后取得。9吋电视机显象管的灯丝电压，直接取自低压整流电源。

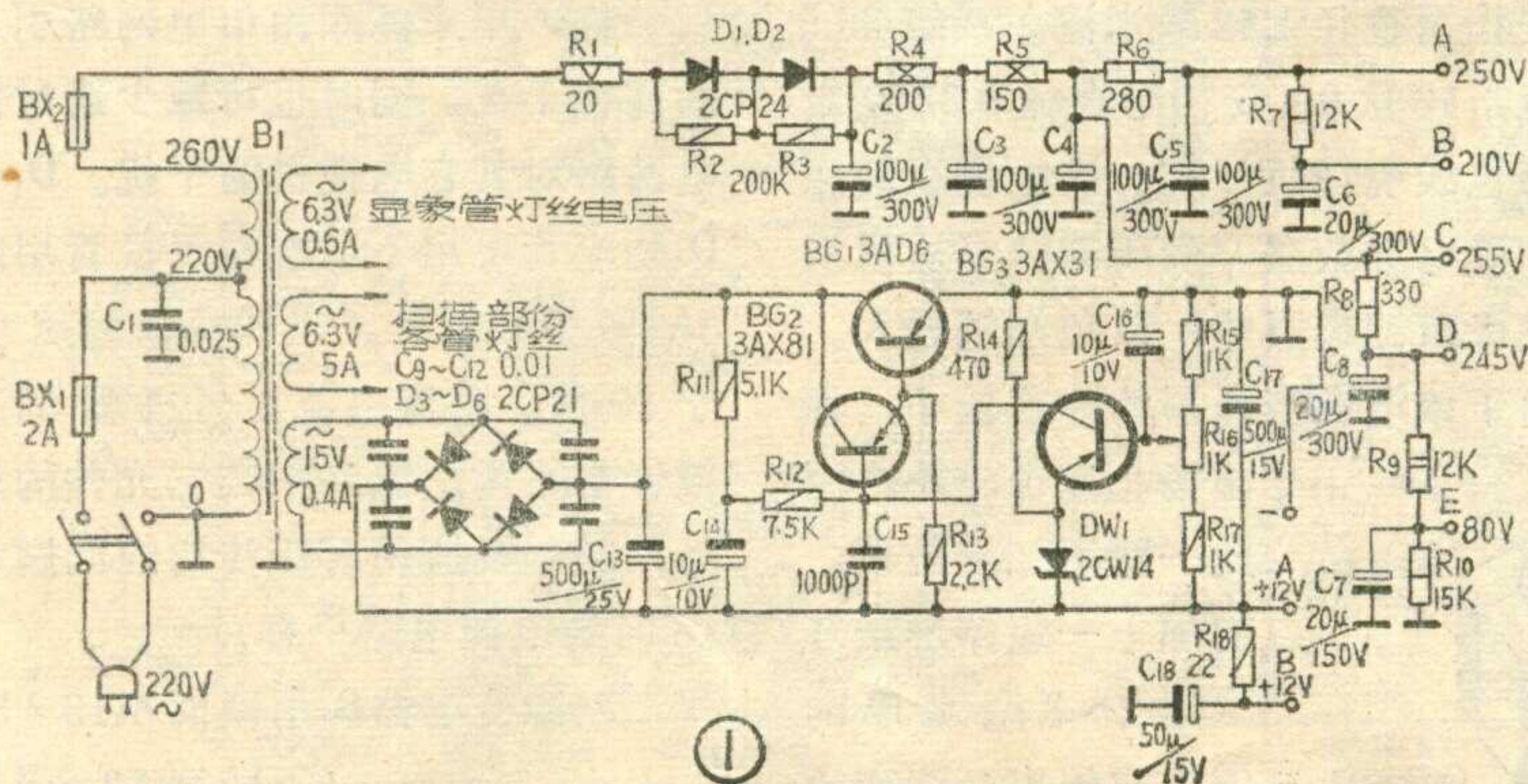
无论是晶体管式或混合式电视机均可用有电源变压器式或无电源变压器式两种电源供给方式。混合式电视机的耗电功率较大，采用有变压器式电源供给方式存在着变压器体积大、重量重、泄漏磁场大的缺点，并且绕制变压器费材料，还必须加装较好的磁场屏蔽装置。它的优点是使用较安全。无变压器式电源就没有上述缺点，不过因为电视机的底板和市电直接相连，所以需注意安全，一般应适当考虑绝缘或干脆将电源线插头永远保持为电源地线与底板相连的状态。无变压器式电视机各电子管的灯丝供电，采用各电子管灯丝串联后接至市电的方法。由于混合式电视机用的电子管并不多，串联后的灯丝总电压较市电电压低许多，且各电子管的灯丝电流值大小相差较多，若用此方法不但要用较大的电阻来降压，还要用较多的均流电阻。这样，造成整机耗电过甚。这个办法在混合式电视机中实际上行不通。因此从一般自制条件来看，应该考虑用“混合式电源”，即电子管等高压供电直取市电整流，而灯丝电压取自变压器。这种“混合式有电源

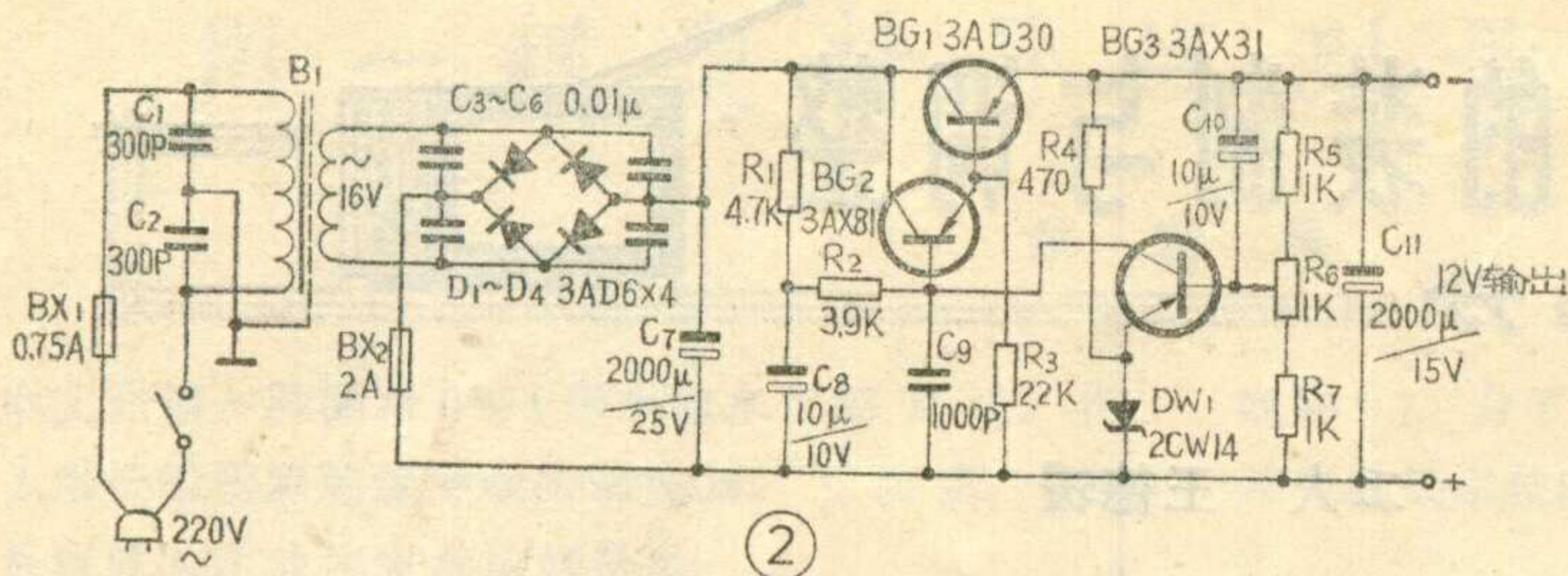
变压器电源电路”既能减少泄漏磁场的干扰、降低变压器成本、减小电视机尺寸及重量，又较无变压器式电源省电、可靠。16吋混合式电视机用混合式电源供电时耗电80~100瓦，14吋60~80瓦，19吋95~110瓦，9吋、12吋45~60瓦。

晶体管式电视机一般耗电较小。如9吋仅为20~25瓦，14吋为35~40瓦。故实际变压器很小，而且只有一、二组低压绕组，绕制方便，所以一般均考虑用有变压器式电源。但也可用无变压器式的，这时可用电容降压。用电容降压时，电源内阻将大大增加，用普通稳压电路不容易输出稳定的直流电压，因此必须很好地重新考虑较完善的稳压电路。无变压器式电源尚可用可控硅控制电路、直接高压输出电路等，因要求更高，所以自制更不容易。下面我们以一16吋混合式电视机电源电路及一9吋晶体管电视机电源电路为例，分别介绍一下电源电路装制及调整时应注意的问题。

1. 16吋混合式电视机电源电路

16吋混合式电视机电源电路如图1。该电路也可用于14吋和19吋电视机中，电路数据及元件均不需变动。电路中，变压器 B_1 次级有三组输出：①6.3伏0.6安一组是供显象管灯丝用的，由于显象管阴极对地一般均加有较高的正电压，为防止阴极与灯丝间击穿短路，显象管灯丝不能接地，所以灯丝绕组必须单独分开绕制，并应注意绝缘；②6.3伏5安一组是供扫描部分各管灯丝用的；③15伏0.4安一组输





出电压由 $D_3 \sim D_6$ 进行桥式整流, 经 BG_1 、 BG_2 、 BG_3 等组成的串联型反馈式稳压电路后输出 12 伏直流电压, 晶体管的直流工作电压均由此供给 (视放末级除外)。12 伏输出的负端接地, 正端 (A) 供给伴音通道, 正端 (B) 供给其它各部分电路。 R_{18} 是退耦电阻, 装制时不可随便丢掉不用, 否则易产生影条干扰等毛病。 BG_1 、 BG_2 、 BG_3 等组成的稳压电路是一典型的串联型反馈式电路, 电路原理可参阅一般书籍, 这里不再赘述。电路装制前对各元件要先检查一遍, 防止接入有问题的零件, 使调整时增加困难。通常电阻阻值应相差不大, 电容器耐压要正常, 特别应防止短路的电容器接入电路, 如 $C_9 \sim C_{12}$ 一般采用瓷片状电容, 如果短路, 接入电路就会引起整流二极管过流烧毁, 特别要注意事先检查。整流管 $D_3 \sim D_6$ 用反向耐压大于 30 伏、整流电流大于 0.3 安的二极管, 如 2CP21、03Z 等。 BG_1 管要求 $BV_{ceo} \geq 20$ 伏, $\beta \geq 15$, 装制时需加散热片。 BG_2 管要求 $BV_{ceo} \geq 20$ 伏, $\beta = 30 \sim 50$, BG_3 管要求 $BV_{ceo} \geq 15$ 伏, $\beta = 30 \sim 50$ 。稳压电路只要元件装制前经过检查无误, 装接无误, 一般并不需怎样调整。通上电源, 用电压表检查输出电压, 以 12 伏 ± 0.5 伏为好, 如相差过多, 可调节 R_{18} 纠正。

变压器 B_1 初级绕组 (220 伏) 上加绕了一个绕组, 使之成为自耦变压器形式, 升压至 260 伏。该电压由 D_1 、 D_2 半波

整流后经滤波电路输出 5 档直流高压, 供给扫描各级电路用。采用分 5 档供电的方式, 既满足了滤波的要求, 也避免了各部分电路间经电源内阻耦合而互相干扰。图中 A 端 (250 伏) 供帧输出管屏压用, B 端 (210 伏) 供帧输出管廉栅压用, C 端 (255 伏) 供行输出级及同步分离级用, D 端 (245 伏) 供行振荡管用, E 端 (80 伏) 是供末级视放晶体管用的。电路中 R_1 是限流电阻, 防止电路接通电源瞬间, 电容充电电流过大而造成 D_1 、 D_2 过流烧毁。 R_2 、 R_3 是 D_1 、 D_2 的均压电阻。 D_1 、 D_2 应选用反向耐压大于 400 伏整流电流 0.3 安的整流管。为可靠起见, 装制前最好测一下 D_1 、 D_2 的反向耐压值, 测试电路如图 3, 二极管接上后, 电压表指数即为该管耐压值。

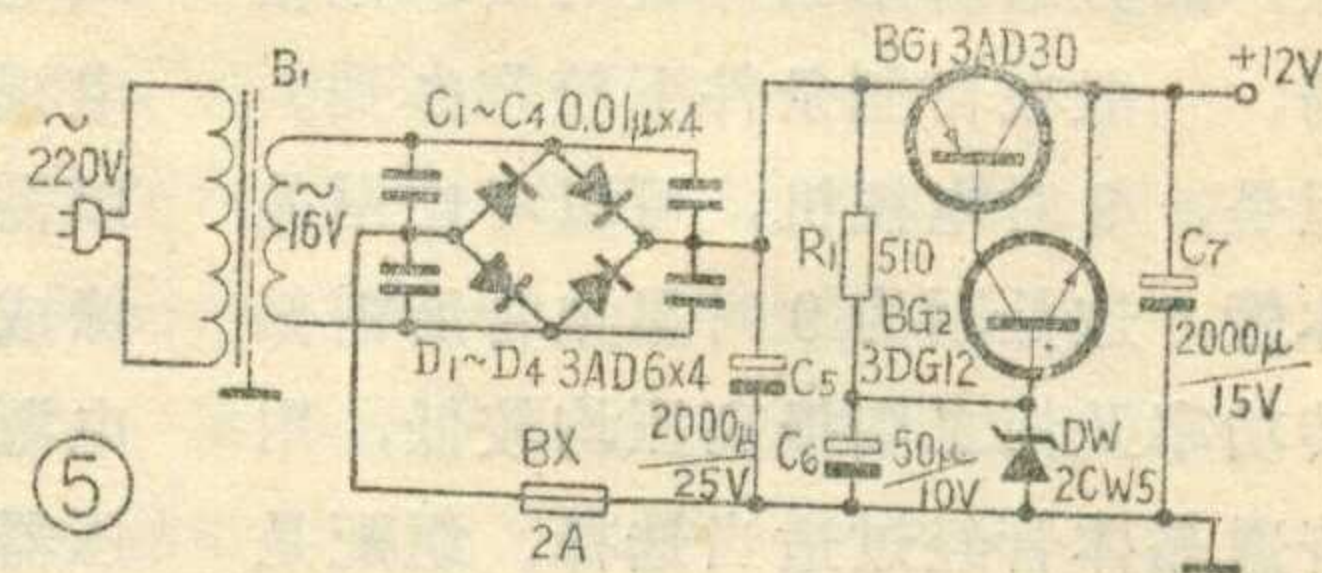
变压器 B_1 用截面积为 26×42 毫米 (10.9cm^2) 的硅钢片作铁心, 功率容量 70 伏安左右。初级 220 伏、260 伏档用直径 0.38 毫米漆包线绕 990 匝 (220 伏)、220 匝 (260 伏), 次级 6.3 伏 0.6 安档用直径 0.51 毫米漆包线绕 29 匝, 6.3 伏 5 安档用直径 1.42 毫米漆包线绕 30.5 匝, 16 伏 0.4 安档用直径 0.38 毫米漆包线绕 72 匝, 初、次级绕组间应加静电屏蔽层。变压器绕好后浸渍绝缘清漆或石蜡, 以免潮气侵入。

由于该电源变压器的体积较小, 漏磁场相应也较小, 因此一般不加屏蔽罩, 而加上一短路屏蔽环 (用 2~3 毫米厚的铜皮或铝皮环绕变压

器一匝, 两端用螺丝固紧), 如图 4 所示, 这样可屏蔽掉一些漏磁通。实践证明, 这样做效果较好, 避免了由于泄漏磁场干扰而引起的光栅畸变等毛病。高压整流电路装接无误一般不必单独调试, 待整机扫描部分及显示部分装好后再一起调试。

2. 9 吋晶体管电视机电源电路

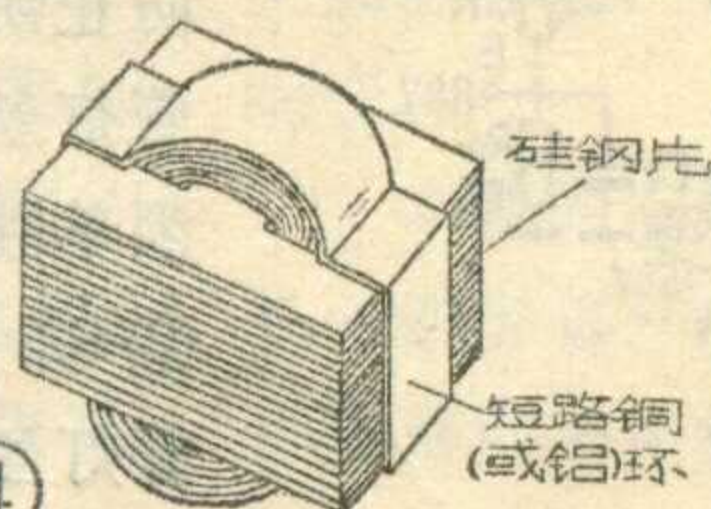
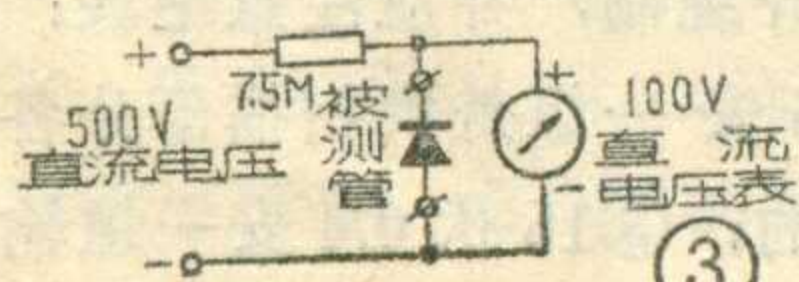
9 吋晶体管电视机电源电路如图 2 所示, 也是一典型的串联型反馈式稳压电路, 只输出 12 伏直流电压。由于 9 吋电视机在使用 12 伏电压作电源时, 整机消耗电流最大达 1.2~1.3 安, 因此要求稳压电源能保证输出足够大的电流。如果电路

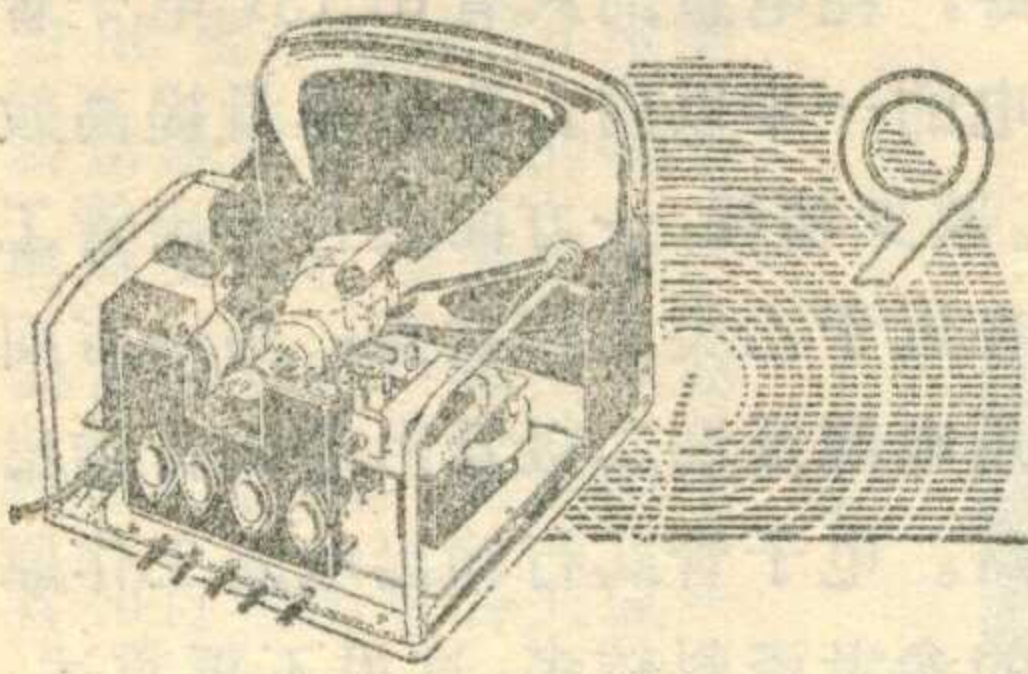


中调整管仍采用 16 吋电源电路中的 3AD6 来担任, 那晶体管就会承受不了。因此要采用耗散功率更大的 3AD30 管来担任 9 吋电路中的调整管。同时, 滤波电容 C_7 、 C_{11} 也相应增大到 2000 微法。实践表明, 用 2000 微法作滤波电容在电路其它部分均正常情况下, 稍有余量, 这样比较可靠。倘随意减小容量或电容器容量不足, 将使输出电压纹波值增加, 以致引起各种干扰。电路中 C_1 、 C_2 、 $C_3 \sim C_6$ 均为高频旁路电容和 16 吋电路中 C_1 、 $C_9 \sim C_{12}$ 的作用一样, 用来滤除由市电网路引入的高频干扰, 同时也可减少通过供电网路对其它电视机的干扰。 $D_1 \sim D_4$ 整流管可用不适宜作三极管用的 3AD6 型三极管, 当然任何耐压大于 30 伏、整流电流大于 1 安的二极管都可用。电路中其它元件的选择、装制及应用时应注意的问题和 16 吋的电源电路一样。

电源变压器 B_1 用截面积 19×35

(下转第 32 页)





9吋电视机

混合式扫描电路

工人 林永恩

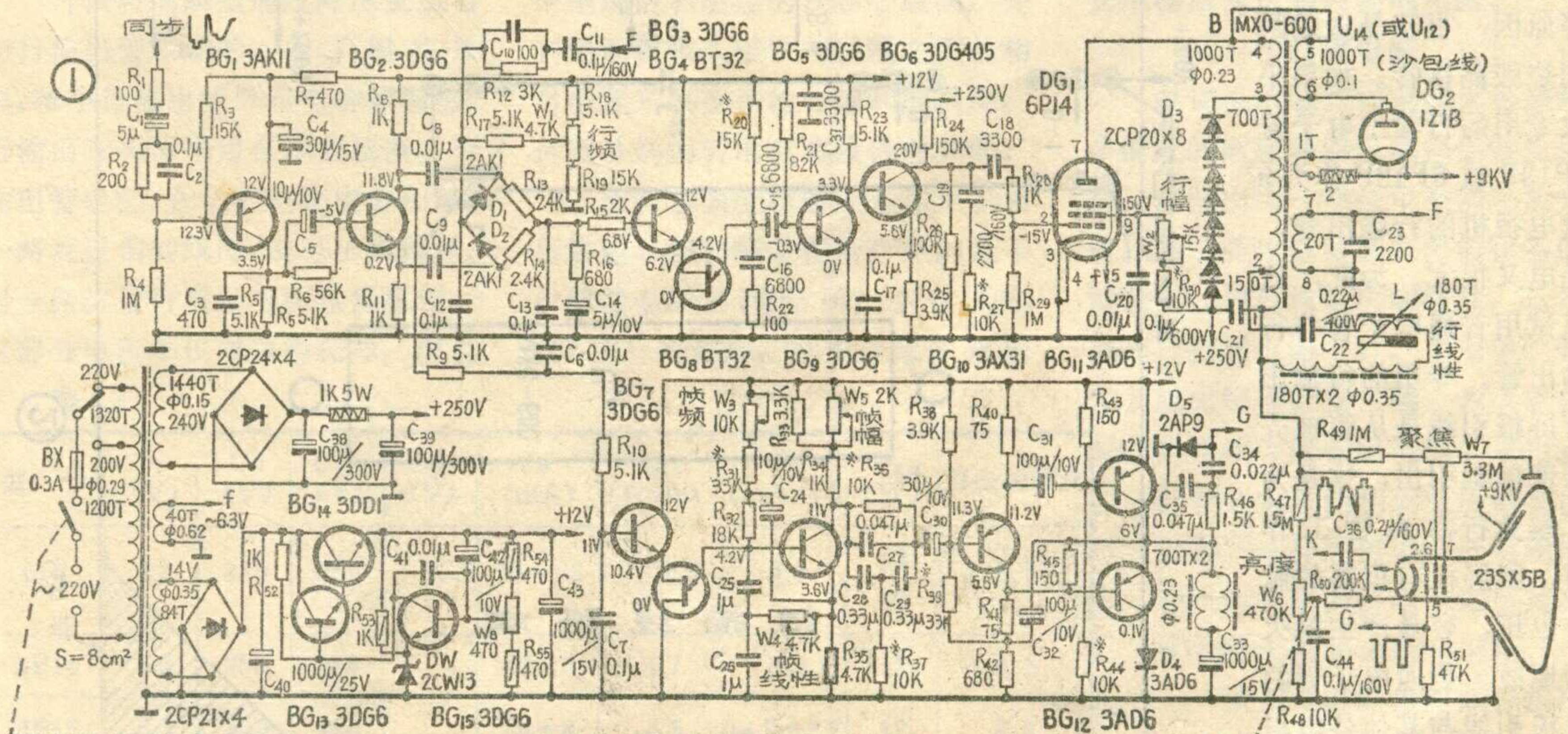
本文介绍一个用电子管 6P14 做行输出管，用两只晶体三极管作无输出变压器帧扫描输出级，用单结管作帧、行振荡的混合式 9 吋电视机扫描电路。这个电路的特点：①体积小耗电较少（整个扫描电路总耗电量约 20 瓦左右）；②避免了由于自制的经验不足而损坏行输出晶体管；③省去了体积较大的帧阻流圈和振荡变压器等等。这个扫描电路包括行扫描、帧扫描、同步电路、显象管电路和电源五个部分，电路图及印刷线路板图分别见图①、②、③。下面分别加以说明。

行扫描电路

行振荡级：为了简化电路，行振荡级采用单结晶体管组成的锯齿波脉冲发生器，这样可以用简单的电路产生频率为 15625 赫的锯齿脉冲波，然后经整形放大再去推动行输出级。行振荡的工作原理，是利用电容器充放电来控制具有负阻特

性的单结管 BG_4 的导通与截止，使产生自激振荡(图④)。当接通电源后，电源通过电阻 R_{20} 向电容 C_{16} 充电，开始时电容 C_{16} 两端电压为零， $e-b_1$ 处于截止状态，当电容 C_{16} 上的电压按指数规律上升到某一数值（即所谓“峰点”电压）时， $e-b_1$ 导通，电容 C_{16} 通过 $e-b_1$ 很快放电。当 C_{16} 上的电压低于某一数值（即所谓“谷点”电压）时， $e-b_1$ 截止。然后又开始重复上述过程。这样在单结管 BG_4 的发射极可得到一个锯齿波电压。为了获得锯齿波脉冲，我们在 C_{16} 上串联一只小电阻 (R_{22})。锯齿脉冲波发生器的振荡频率不仅与 R_{20} 、 C_{16} 有关，而且也与单结管的分压比 η 有关。因此，同步信号加到单结管 BG_4 的第二基极 b_2 上，可以改变振荡频率以达到同步的目的。发生器产生的锯齿脉冲波(约 5 伏)，经耦合电容 C_{15} 加到工作于开关状态的 BG_5 管的基极。电源 (+12 伏)

经电阻 R_{21} ，注入 BG_5 基极，使它平时处于饱和状态，当负脉冲来到时其前沿使 BG_5 很快截止，其后沿又使其导通，在 BG_5 的集电极得到 3 伏左右的正脉冲，并直接耦合到 BG_6 管的基极，当 BG_5 管饱和导通时， BG_6 管截止，而 BG_5 管截止时， BG_6 管饱和导通。当 BG_6 管截止时，+250 伏电源通过电阻 R_{24} 向电容 C_{19} 充电，当 BG_6 饱和导通时， C_{19} 通过 BG_6 管很快放电。为了获得行输出级所需要的锯齿脉冲波电压，在 C_{19} 上也串了一只电阻 R_{27} ，这样 BG_5 、 BG_6 两管共同完成了脉冲整形放大作用。这个锯齿脉冲波决定扫描正程。为了保证行输出管在扫描逆程时可靠地截止，脉冲的幅度要在 80 伏以上，因此用电阻 R_{24} 、 R_{26} 把 +250 伏电压分压，使 BG_6 管在截止时，集电极电压 $U_c=100$ 伏。又由于 BG_6 管工作在开关状态，平均管耗较小，所以选管时， BG_6 管



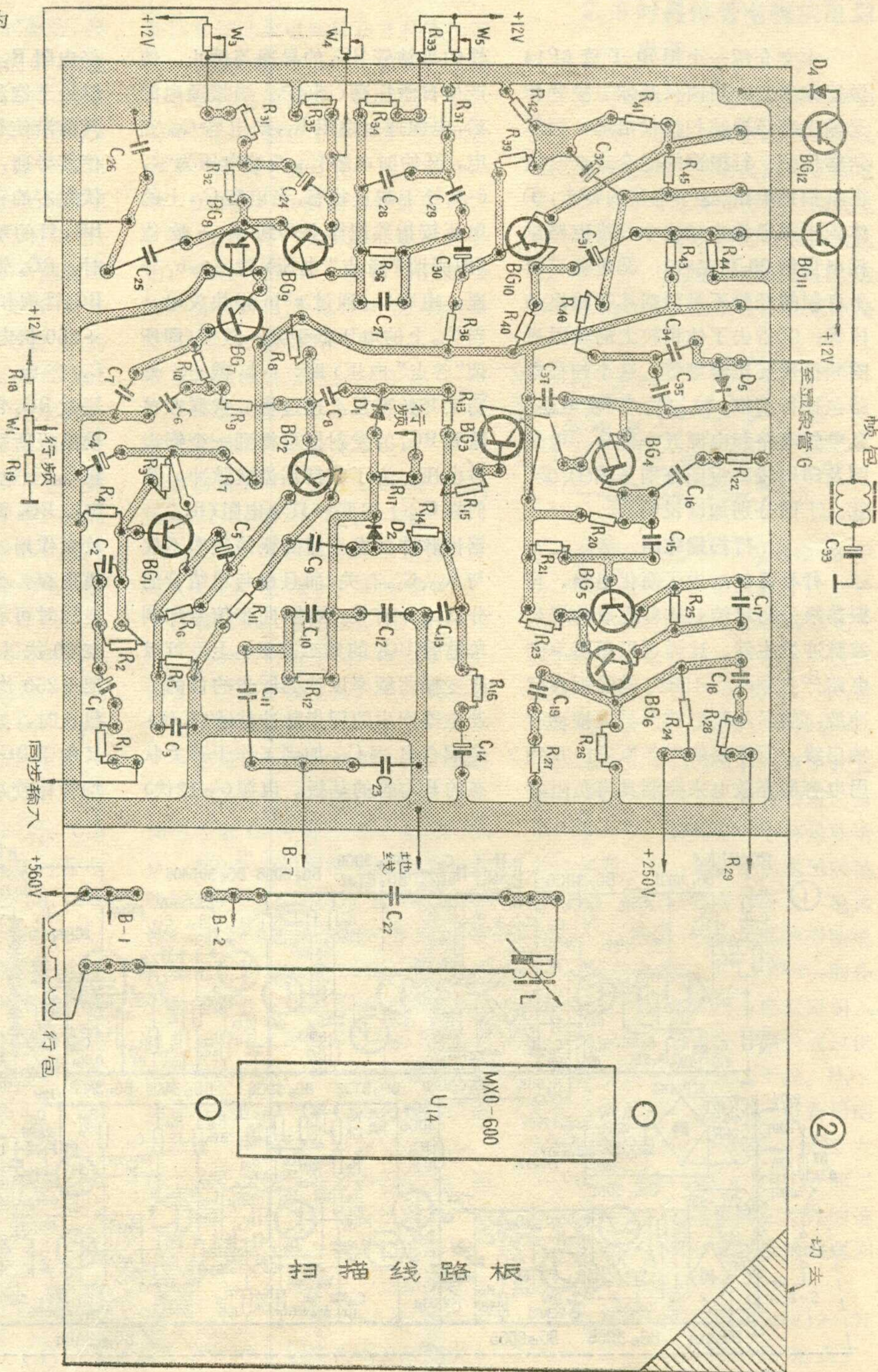
要选反向击穿电压 BV_{ceo} 大于 100 伏的，管耗可选 P_{cm} 不小于 200 毫瓦，集电极电流 I_{cm} 不小于 10 毫安的三极管。为了保护 BG_6 管发射结，在瞬间过大的正脉冲加到基极时不被烧毁，在其发射极与地之间接入了 R_{25} 、 C_{17} 的并联网路。80 伏左右的锯齿脉冲波经 C_{18} 、 R_{28} 加到 DG_1 管 ($6P14$) 的栅极， R_{28} 为防振电阻。

行输出级：行扫描的行程比帧扫描的行程长 (4:3)，而且频率也比较高，还要提供约 9 千伏的高压供给显象管加速阳极，所以电磁偏转电视机的行扫描输出级，要消耗很大部分电源功率 (约占电视机总耗电的 1/2 左右)，因此行输出管要选择既能提供所需的功率，又能承受一定高的反峰电压的电子管或晶体管。如果选用晶体管做行输出管，就必须选高反压 ($BV_{ceo} > 120$ 伏)、大电流 ($I_{cm} > 5$ 安) 的大功率晶体管。这不但价格较贵，而且在一无经验二无专用仪器以及由于高压放电、激励级出故障等原因，很容易造成瞬间烧毁晶体管。如果采取专用的行输出电子管 $6P13P$ 或 $6P12P$ 作为 9 吋电视机的行输出管，耗电又很大。为此，这里试用普通电子管作行输出管。专用的行输出管屏极引线是从管玻壳顶部单独引出，这是为了避免行输出管工作时，因屏极有很高的脉冲电压，容易产生跳火的原故。普通电子管的屏极引线与其他各电极

一样，也是从管底引出的。为了避免管脚间跳火，就需增大管脚之间的距离。这里采取把屏极管脚两旁不用的脚齐根剪掉，同时把管座也做相应改造的措施，解决了跳火问题。曾用特性接近于 $6P13P$ 的电子管 (如 $6P1$ 、 $6P14$ 、 $6P15$ 等) 做 9 吋电视机行输出管 (见表 1)，效果

很好，耗电量约只有 $6P13P$ 电子管耗电的一半以内。为了尽量提高效率，减少功耗，一方面使行输出管工作在近于乙类工作状态；另一方面采用电源反馈二极管阻尼式行输出电路。电子管式行输出电路工作原理的参考资料较多，这里不再重述。

9 吋显象管 (23SX5B) 偏转角



为90度，它比70度偏转角显象管所需的偏转电流要大。电源反馈二极管阻尼式行输出电路控制的扫描，是由阻尼管和行输出管各完成一半。阻尼管接到行输出变压器上的位置与行扫描线性和回路的损耗有关，应予适当选择。因为扫描正程的前半程是由阻尼管导电，电流流过偏转线圈完成的，此电流又对电容 C_{21} 充电。扫描正程的后半程是由行输出管导电，电容 C_{21} 通过行输出管放电完成的。由于电容 C_{21} 是串接在电路中，所以

电容的放电电流的平均值与阻尼管导电时流过阻尼管的电流平均值，必须完全相等(即充放电平衡)，电路才能正常工作。但是由于在逆程期间，要提供一定的功率以产生高压，加上电路本身的损耗，所以这两个电流的峰值实际上不相等。又为了保证扫描线能很好地衔接，在阻尼管导电截止以前应使行输出管提前导通。所以阻尼管只能接在行输出变压器低压包的7/10处(即700圈抽头处)。

行偏转线圈是通过降压变压器与行输出管匹配的。为了提高效率，减小行输出级分布电容和漏感，行输出变压器采用自耦变压器。行输出管电流，在负载电路中分两路，一路流过偏转线圈，使电子束偏转。另一路流过行输出变压器低压包，这部分电流不仅白白消耗掉，而且

还要使行输出变压器发热，所以行偏转线圈接入行输出变压器的位置，对获得最大偏转电流的影响很大，接入的位置过低，使行扫描逆程时间长，高压低；接入的位置过高，行输出级消耗的电流大，行变压器会很热，因此这里接在低压包的1.5/10处(即150圈抽头处)。

90°偏转角的水平扫描，非线性失真比较大，使图象两边拉长，因此在偏转线圈与变压器间加上了一个“S”形校正电容 C_{22} ，同时串入一个呈现饱和电感的铁粉心线圈，并利用调整永久磁铁与线圈之间的相对位置来改变铁粉心饱和的程度，达到补偿偏转电流非线性的目的。

在行输出变压器上还加上了高压线包，把扫描逆程所产生的几千伏脉冲电压自耦升压，经过 DG_2 (1Z1B)整流后，利用显象管壁内

外石墨导电层形成的电容进行滤波，得到9千伏左右直流高压，供显象管加速极用。1Z1B灯丝电压，用导线在行输出磁心上绕一圈，经一个小电阻降低供给。同时为了满足行同步自动频率控制的需要，在行输出变压器上又绕了20圈，在扫描逆程时感应出几十伏的正脉冲，送到行自动频率控制电路中。行输出管栅偏压由栅流流过栅漏电阻 R_{29} 产生。电视机工作时栅偏压约为-25伏左右。用电位器 W_2 改变帘栅压来达到行幅的调整。

帧扫描电路

电视机的帧扫描电路大都采用多谐或间歇振荡器组成锯齿波发生器。其输出级一般是甲类功率放大器。为了简化电路和在没有仪器的情况下，很好地解决帧线性，这里也和行扫描电路一样，采用单结管组成锯齿波发生器。为了省去体积较大的帧阻流圈，采用三极管分负载倒相无变压器输出电路。这样还可以降低对输出管反向耐压的要求(比甲类功放对管子的要求低一半)。

帧扫描电路由四部分组成(参看图①)。BG₂管做帧振

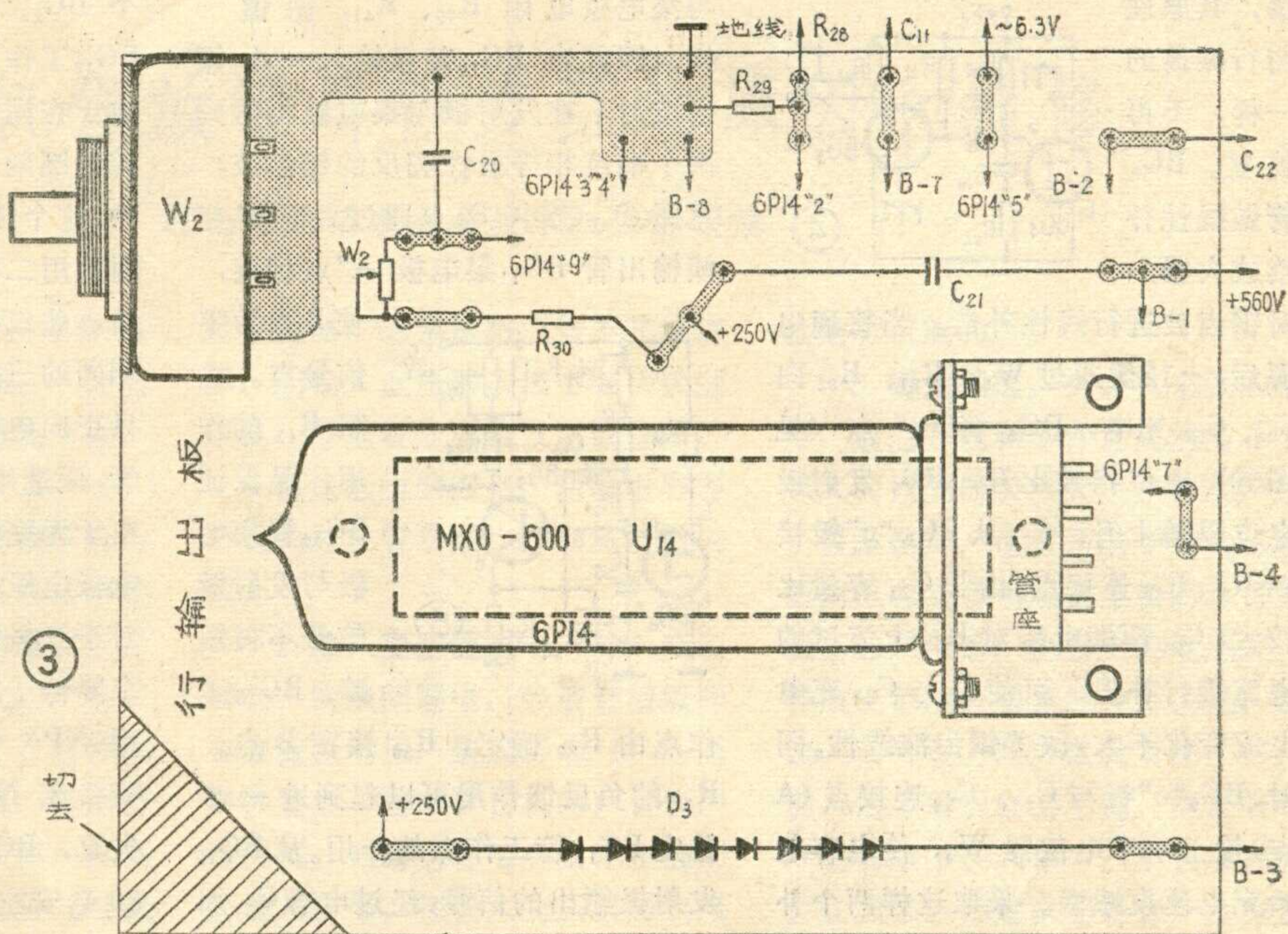
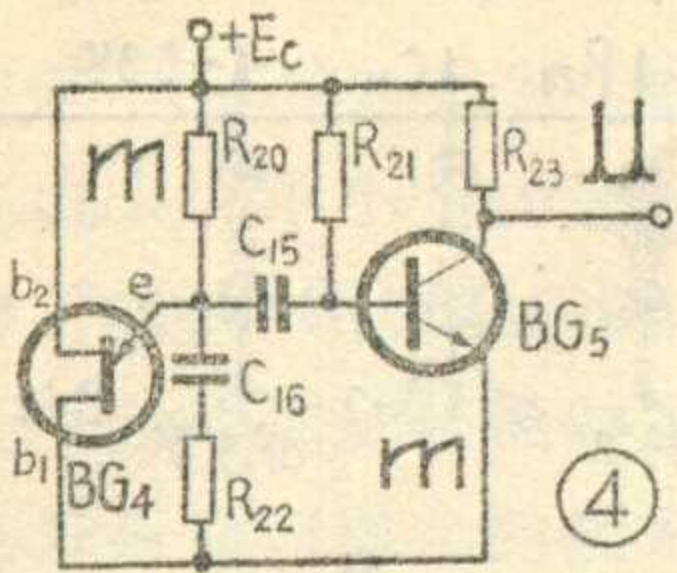


表 1

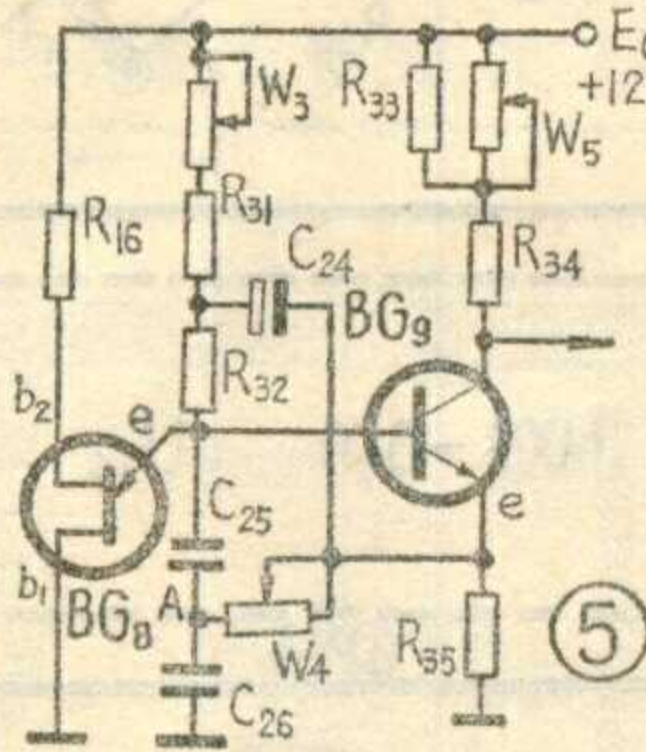
型号	U_f (V)	U_a (V)	U_{g2} (V)	U_{g1} (V)	I_a (mA)	I_{g2} (mA)	S (mA/V)	P_{AM} (W)	剪去的管脚
6P1	6.3	250	250	-12.5	30~66	≤8.0	4.9	12 13	2,6
6P14	6.3	256	256		48±8	≤7	≥9	12	6,8
6P15	6.3	300	150		30±8	6.5	14.7±2.7	12	6,8

荡,其原理与行振荡的一样,不再重复。 BG_9 管做线性补偿放大器,

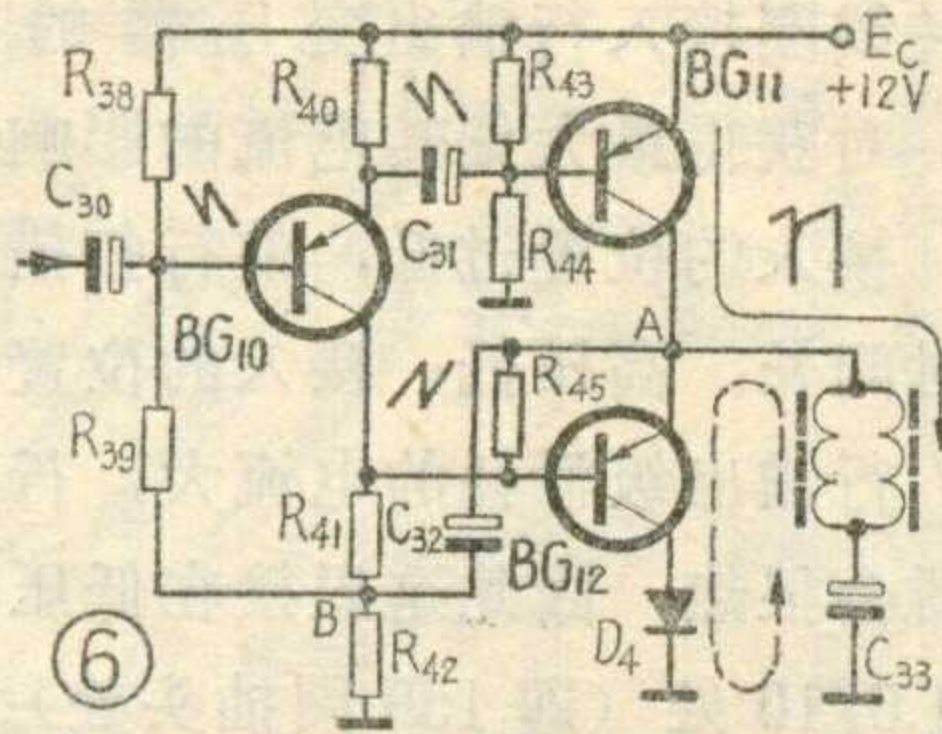


对锯齿波进行线性补偿。当接通电源后, +12伏通过 W_3 、 R_{31} 、 R_{32} 向 C_{25} 、 C_{26} 充电, BG_8 管“e”点(见图⑤)电位指数上升, BG_9 发射极电位跟随上升, C_{24} 从 BG_9 “e”极接到 R_{31} 、 R_{32} 连接点。由于 C_{24} 容量比较大, C_{24} 两端电压对 R_{32} 上流过的电流进行补偿, 可使 C_{25} 、 C_{26} 充电电流变化不大, 改善锯齿波线性。同时, BG_9 “e”极与 C_{25} 、 C_{26} 连接点(A点)接上一个电位器 W_4 , 使电容起始充电速度减慢。采取这样两个补偿措施后, 使得锯齿波线性比较好。 W_4 是帧线性调整电位器。由于帧倒相级需要负向锯齿波, 所以是从 BG_9 集电极取出锯齿波, 因此 BG_9 集电极电阻直接影响帧幅。 W_5 是帧幅调整电位器。 W_3 是帧频调节电位器, 改变 W_3 则改变了 C_{25} 、 C_{26} 充电时间, 因而改变了振荡频率。同步信号也与行振荡一样, 加到单结管 BG_8 的“ b_2 ”极。从 BG_9 集电极输出负向锯齿波电压, 经过 R_{36} 、 C_{27} 、 C_{28} 、 C_{29} 、 R_{37} 组成的线性补偿网络和电容 C_{30} 送到倒相级 BG_{10} 基极。改变 R_{36} 阻值或 C_{27} 容量, 都可以改变回扫时间。改变 T 型网络中的电阻 R_{37} 可使 BG_9 管输出的锯齿波指数弯曲部分修直。采用一只三极管 BG_{10} 作倒相, BG_{10} 发射极

与集电极电阻 R_{40} 、 R_{41} , 阻值一样, 因此当 BG_{10} 基极输入一个锯齿波时, 在发射极与集电极将得到两个幅度相等极性相反的锯齿波, 见图⑥。图中 B 点通过大电容与帧输出管 BG_{11} 集电极“A”点相连,



使 B 点为零信号点。电阻 R_{42} 的作用, 是保证 BG_{12} 管集电极与发射极信号不被短路。 BG_{10} 工作点由 R_{39} 确定, R_{39} 接在 B 点。 R_{42} 的负反馈作用可以起到进一步稳定 BG_{10} 管工作点的作用。从 BG_{10} 发射极输出的信号, 经过电容 C_{31} 加到 BG_{11} 管基极。而其集电极输出信号直接耦合到 BG_{12} 基极。 BG_{11} 、



BG_{12} 两管组成无输出变压器的输出电路, 帧偏转线圈直接接到“A”点。 R_{43} 、 R_{45} 分别并联在 BG_{11} 管和 BG_{12} 管的 e—b 极间, 使三极管温度变化时, 对工作点的影响不大。调整电阻 R_{44} 可以改变 BG_{11} 、 BG_{12} 静态集电极电流 I_c 。由于 BG_{10} 管集电极与 BG_{12} 管基极为直接耦合, 因此 BG_{10} 管集电极电压与 A 点相差一

个 BG_{12} 管的发射结电位差, 调整 BG_{10} 工作点可以使 A 点电压为 6 伏。由于在回扫期间电流变化很快, 偏转线圈两端将产生 20 伏左右负脉冲, 这个脉冲很可能使输出管击穿。因此用二极管 D_4 来保护 BG_{12} 管发射结。此二极管可用一只与行输出管相同的三极管的集电结, 也可用一只正向电流大于 500 毫安的锗二极管, 应选用反向电阻尽量大的管子。由于无变压器输出电路每只管子集电极电压为电源电压的一半, 因此对于三极管的集电极反向耐压的要求降低了。 BG_{11} 、 BG_{12} 管也可以选用 NPN 型硅三极管, 这时 BG_{10} 也应换成 NPN 型管。为了消除交越失真, BG_{11} 、 BG_{12} 管集电极电流在 80 毫安左右。两管工作在甲乙类状态。

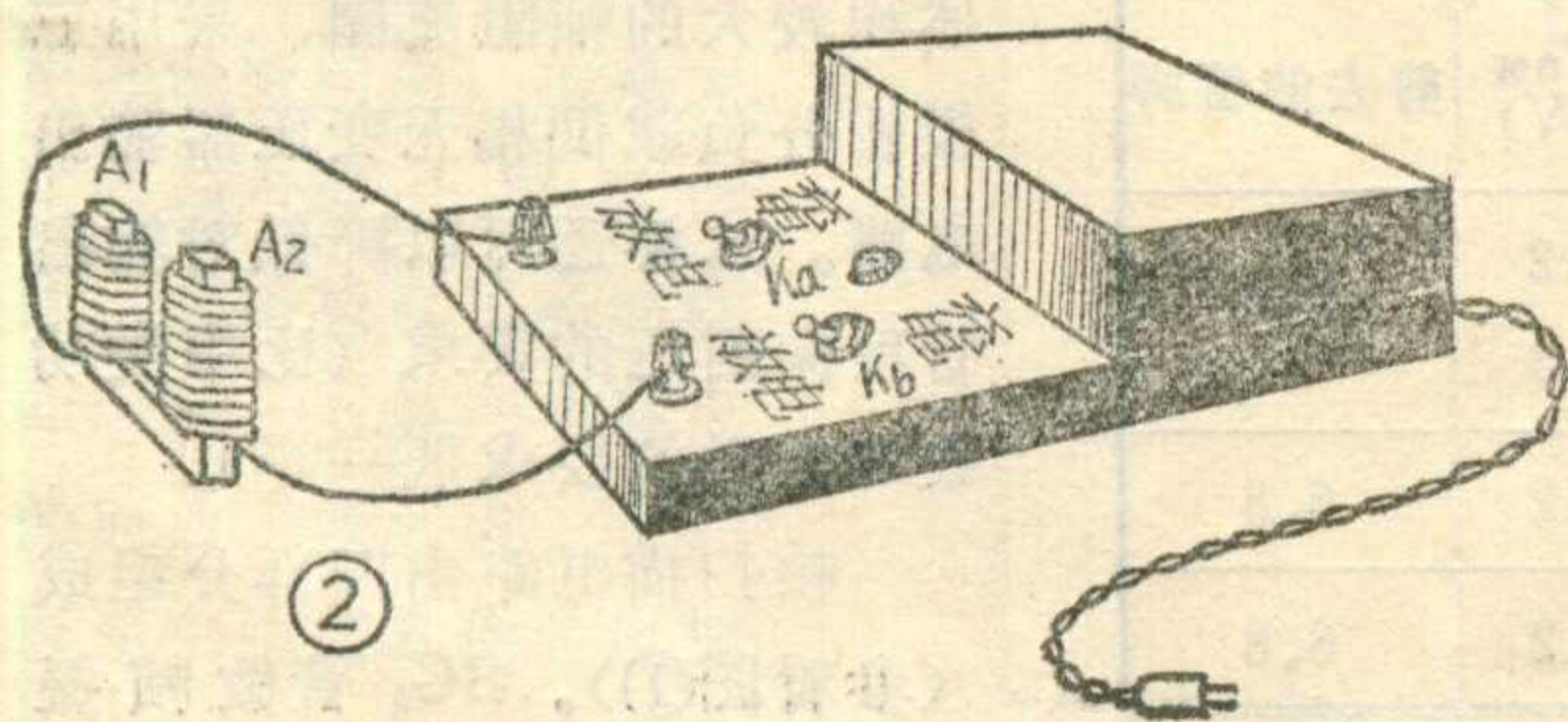
当负向锯齿波电压加到 BG_{10} 管基极时, 在 e 极得到负向, c 极得到正向, 锯齿波扫描起始点使 BG_{11} 管的 I_c 增加, BG_{12} 管的 I_c 减小。两管都接成共发射电路, 扫描前半程, 电流通过 BG_{11} 管流过偏转线圈, 并对电容 C_{33} 充电 (C_{33} 容量很大, 为 1000 微法)。扫描后半程, 电容 C_{33} 上充的电做为电源, 供给 BG_{12} 管使用, 这样完成电流放大作用。

帧消隐信号直接从 A 点将帧回扫脉冲取出, 经过 R_{46} 、 C_{35} 积分, 由 C_{34} 耦合到显象管控制极上, 二极管 D_5 将正向脉冲吸收, 以保证只有负脉冲送到显象管。

(待续)

(上接第 29 页)

A_2 均为 10×20 (毫米)², 见图 2。用 $\phi 0.5 \sim 1.0$ 的漆包线在磁铁两端



各绕 100 圈, 绕制方向见图①。注意南、北极性不要搞错。

操作

充磁机使用起来很简单。接上电源, 把 K_a 、 K_b 放在“充电”位置上。把需充磁的一片钢锯片放在 A_1 、 A_2 上(见图 2)。等氖泡发光最亮时, 将 K_a 、 K_b 拨向“放

电”位置, 等二、三秒后, 取下钢锯片。为了防止南、北极性搞错, 应把已充过磁的钢锯片的北极朝着地球的北极放在桌上。待七片钢锯片都充好磁, 即可组装。充好磁的钢锯片不要敲击和摔打, 以防止磁性减弱。

(北京市少年宫无线电短训班)

扩音机强放管屏极发红的原因和检修

河南省广播事业局技术组 郭银法

100瓦以上的扩音机强放管的屏极发红，是经常碰到的一种毛病，但又不能让它长时间红下去，否则将使强放管衰老。

扩音机在正常工作时强放管的屏极是不发红的，有些机器在暗光下允许看到微红。发热的原因主要是机器超负载，屏流太大，产生了较大的热量把屏极烧红了。这种故障有内部原因和外部原因，必须检查判断。方法是把电源关掉，拆除外线负载，接上假负载电阻（阻值和扩音机的输出阻抗相同，功率大于机器的输出功率一倍以上，以免发热烧坏电阻）。开机输入音频信号试验，如仍发红，则是机器内部故障，否则就是外部线路故障。

一、机内故障

1. 没有偏压或偏压过低：偏压

的作用是控制屏流的，偏压过低或没有，屏流即升高使屏极发红。用三用表直流电压档，正笔接地，负笔接强放管栅极（这时要停止输入信号），如量不出直流偏压或低于正常值就需要进一步查清原因修理。无偏压的原因有：①偏压降压电阻断路或电阻中心点接触不良；②偏压滤波电容器

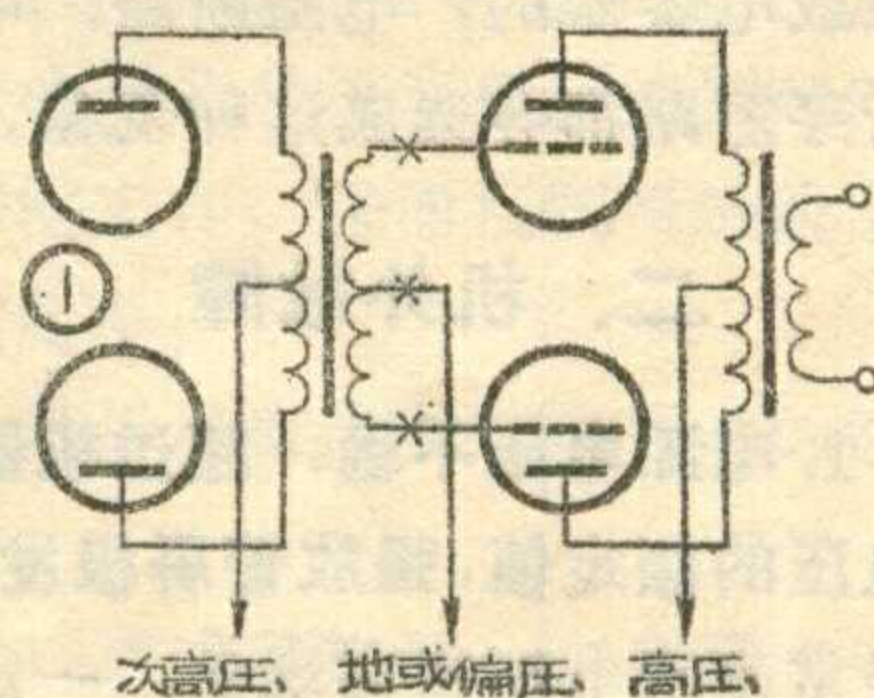
击穿短路；③偏压整流管不亮或烧坏；④输入变压器次级中心头接触不良；⑤电源变压器没电或烧毁。

偏压低的原因是：滤波电容器日久失效或容量减少，降压电阻失调。

2. 输入变压器漏电：输入变压器初、次级间漏电，强放管栅极即有直流正电压，造成屏流过大大而屏极发红，这时扩音机的声音也严重失真。判断这种毛病要停止机器的输入信号，把输入变压器的次级接头（图1中×号处）断开。机器电源打开，用三用表的直流电压档先由高量程测量输入变压器次级各头之间有无电压。如表针不动或微动，再把量程逐步降低测量。如量出直流电压那怕是微小的，就说明初、次级间漏电。

3. 泄放电阻断路：为了使直流高压工作稳定，一般都设计有泄放电阻。这个电阻断路或接头脱焊，电压即升高，屏极就要发红。如用三用表测量大高压，将发现高于正常值。去掉滤波电容器，测量泄放电阻两端，其阻值将为无限大。测量时要关掉电源，用改锥把高压线与地间短路一下，使滤波电容器放电，以免触电麻手或烧坏三用表。

4. 扼流圈匝间短路：扼流圈内部绝缘层击穿，造成线匝间短路，直流电阻减少，使直流高压升高。这时如测量扼流圈的直流电阻，比正常减小。这种毛病虽很少见，但



也是有可能的。

5. 寄生振荡：扩音机末级的信号，通过布线和零件之间的潜布电容又回授到前级放大。这样就产生了自激振荡。也有是电子管内部因极间电容交连引起寄生振荡。寄生振荡的现象是：机器上的电压表、屏流表都没有明显的异常情况，但送入信号短时间屏极就发红，停止输入信号后屏红仍不退。甚至有时开启高压不输入信号，不久屏极也会红起来。确定机器是否产生寄生振荡的简单方法（在不具备仪器时）是：开启机器输入音频信号使屏极红起来，立即停止输入信号并拆除负载网路，用一只和扩音机输出阻抗相同的1瓦或2瓦的小电阻，接在输出变压器次级线圈两端。这样停一段时间（约10~30分钟），电阻如发热烧毁即可确认机器有寄生振荡。道理是停止输入信号机器即应当无电压输出（电源滤波不佳产生的交流声和其他杂音除外），接到输出变压器次级上的小电阻也应当没有电流通过，小电阻不应发热烧坏。如有寄生振荡，振荡输出全部由一个小瓦数电阻承受，它会很快发热而烧坏。另要说明的是这种寄生振荡用普通的三用表量不出来。

修理办法：除调整信号输入输出线路的位置外，可采取抑振措施。图2的虚线方框中的零件是增加的抑振零件。电阻要使用有感抗的线绕电阻，电容器要使用无感抗的云母电容器。强放管屏极上串联的电阻要尽量靠近屏帽，输入电路的元件要尽量靠近输入变压器。这几种零件不一定全用上就可以抑制住振荡了。

6. 强放管一只红、一只不红：



电容话筒

上海风雷广播器材厂技术组

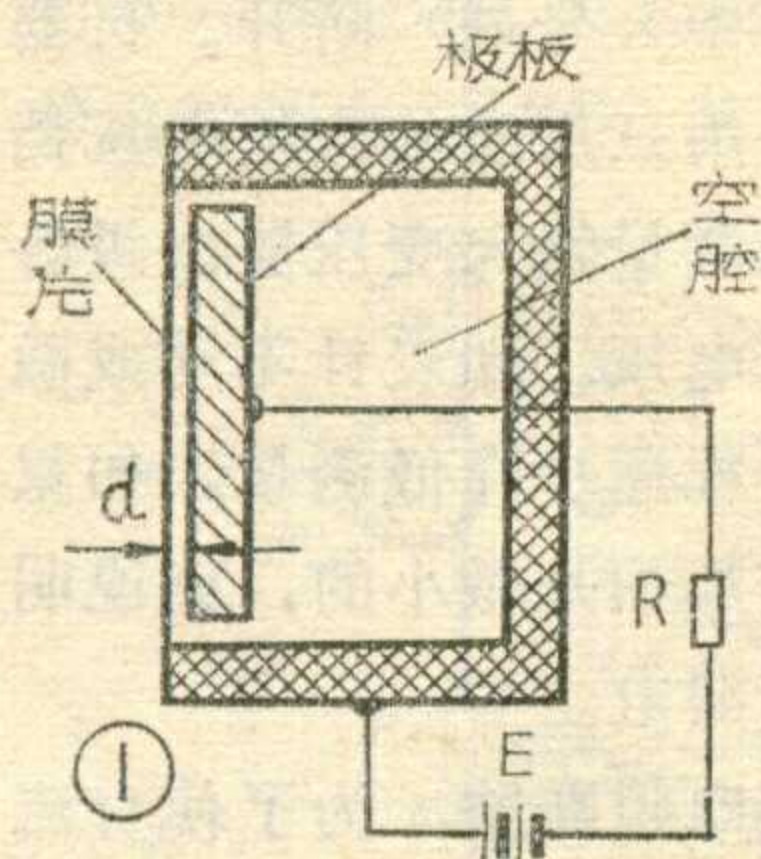
随着我国社会主义建设事业的迅速发展，在声学计量技术、电视广播、高保真度录音、舞台演出、电影及电化教学等方面，迫切需要大量性能优良的电声换能器——传声器（一般通称话筒）。为了适应这些方面的需要，我厂广大职工在批林批孔运动的大好形势下，发扬自力更生、艰苦奋斗的革命精神，在上海同济大学声学研究室的协作下，试制成功了 CSC-5 型电容话筒，并已投入成批生产。

原理简介

电容话筒有很多优点，它在很宽的频率范围内有很平直的频率响应曲线，有较高的灵敏度和很小的失真。由于现代加工工艺和新材料

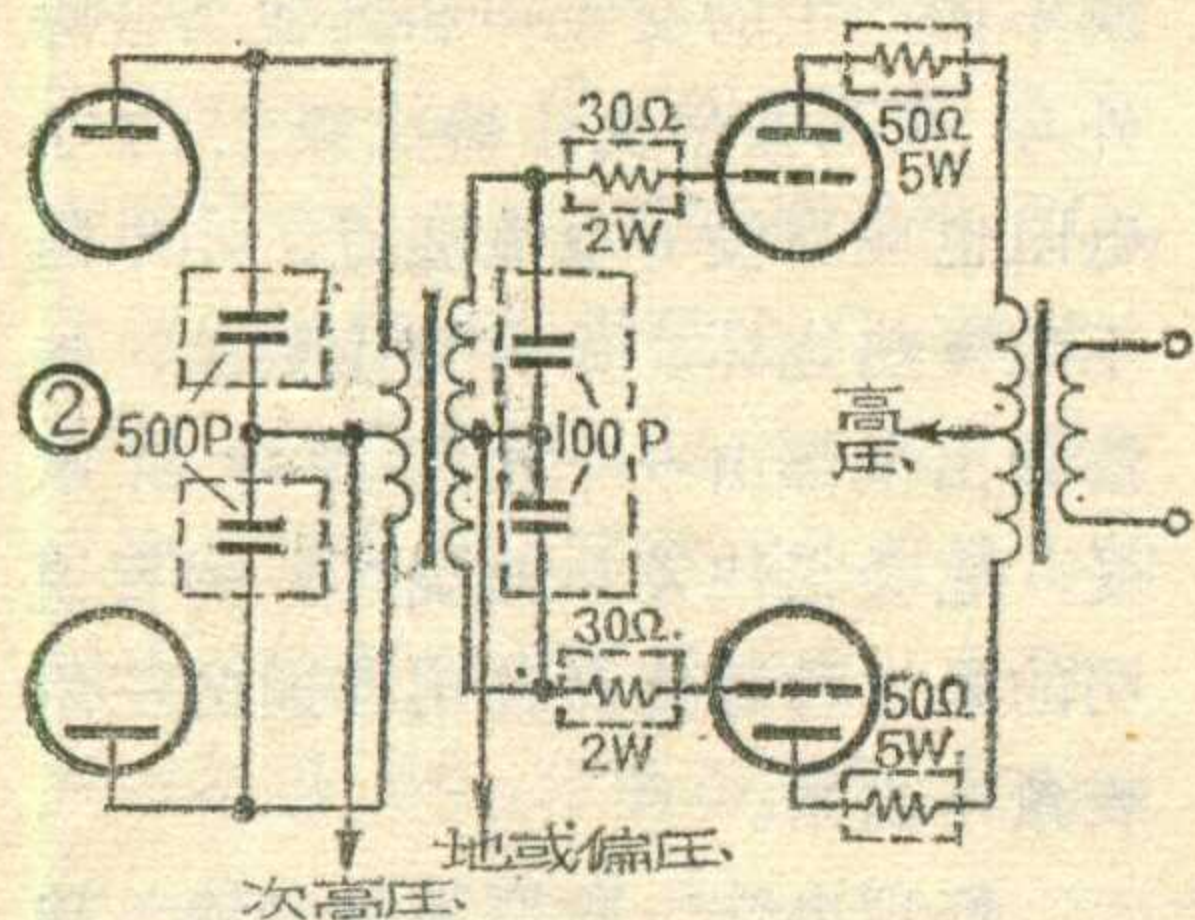
不断出现，电容话筒在结构上更为完善，用途日益广泛。

电容话筒的结构并不十分复杂。请看图 1，它主要是由一片质量很轻而劲度很大的表面金属化的薄膜，与一互相平行的金属平板组成一个间距很小的可变电容器。当膜片受到入射声波的作用，使膜片和金属平板的距离 d 发生变化，因而引起电容量的变化。如果这个电容器



两端有一负载电阻 R 及直流极化电压 E ，那么当电容量随着声波的波动变

化时，在负载电阻 R 的两端就产生交变电压。但是，电容话筒的输出阻抗呈电容性，而小容量电容器在低频时的容抗是很高的。例如，我厂生产的这种电容话筒，其电容量仅有 20 微微法，它在 20 赫时的容抗高达 400 兆欧。为了使电容话筒在低频时的灵敏度不至于下降，就必须有一个输入阻抗大于或等于电容话筒的输出阻抗的变换器与其紧密相连，通过阻抗变换后再用馈线送到放大器的输入端。以前的电容话筒一般采用电子管阴极输出器作它的跟随器。随着半导体技术的高度发展，场效应晶体管的出现，为电容话筒的微小型化创造了有利条件，不但在特性上能令人满意地达到阻抗变换的目的，而且具有体积小、耗电省、噪声低、坚固可靠等



遇到这种故障时，可关掉高压，把二只强放管互换一下位置再开机试。如换了位置后，仍是原来的那只管子发红，这可能是不红的那只强放管衰老了，可测量两管的屏流，屏流小的即是电子管衰老，换新管子时要换二只屏流相等的。

如原来发红的管子换了位置后不再红了，仍是这个管座上的管子红，则是机器有毛病，原因可能是：

管座接触不良，量该管无动态屏流。屏帽接触不良，屏极有抑振电阻的，电阻断路，输出变压器初级一边断路，用三用表量一边无屏压。输出变压器初级一边线圈局部短路，量输出变压器初级两边直流电压不平衡，高的那边即是有局部短路。输入变压器次级线圈一边断路，或局部短路，断路时强放管一边无偏压，也无信号输入，一边线圈局部短路时，短路的一边，直流偏压高，信号电压低。输入电路中如接有抑振电阻或电容器的，电阻断路，电容器击穿短路都会造成这种现象。

二、机外故障

1. 电源电压不稳，超过机器使用电压的额定值，强放管屏极发红。如经常出现电压超高现象，一定要

用变压器把它降下来再用。

2. 负载不匹配造成强放管屏极发红。有线广播站网路范围广，容易造成这种故障。造成这种故障的原因有：

①负载计算配接不合理；②线间变压器短路；③线路碰墙、碰树等漏电，造成间接短路；④线路上有不合格的低阻抗喇叭。这几种原因都造成网路阻抗低于机器的输出阻抗。这样经过输出变压器反射到初级的阻抗也就小了。负载阻抗降低，强放管的屏流增大，超过了额定值，就造成屏极发红。

这四种原因形成的故障都可用一种办法测试，即测量广播网路的负载阻抗，如小于预定值，是负载重，大于预定值是负载轻，应检查网路找出原因分别给予处理。

优点。CSC-5型电容话筒由于采用了包含有场效应管的组件作跟随器，因此，整个话筒的外形尺寸仅为 $\phi 11$ 毫米 $\times 17$ 毫米，使在声频范围内声场的衍射（即声场中有障碍物而引起的波阵面畸变）和反射等效效应所引起的频响不均匀度易于校正。

CSC-5型电容话筒

我厂生产的这种电容话筒属于压强式电容话筒，即它的输出电压基本上与入射声波的瞬时声压相对应。这种话筒具有频率响应特性曲线平直、灵敏度高、失真小、体积

小和耗电省等特点。主要电性能可达到如下指标：

频率响应：20赫 \sim 14千赫 ± 3 分贝，参看图2；

灵敏度：大于1毫伏/微巴，或 -60 分贝（相对于1伏/微巴）；

输出阻抗：1千欧左右；

话筒头子电容量：20微微法左右；

失真：小于4%（在128分贝声压级时）；

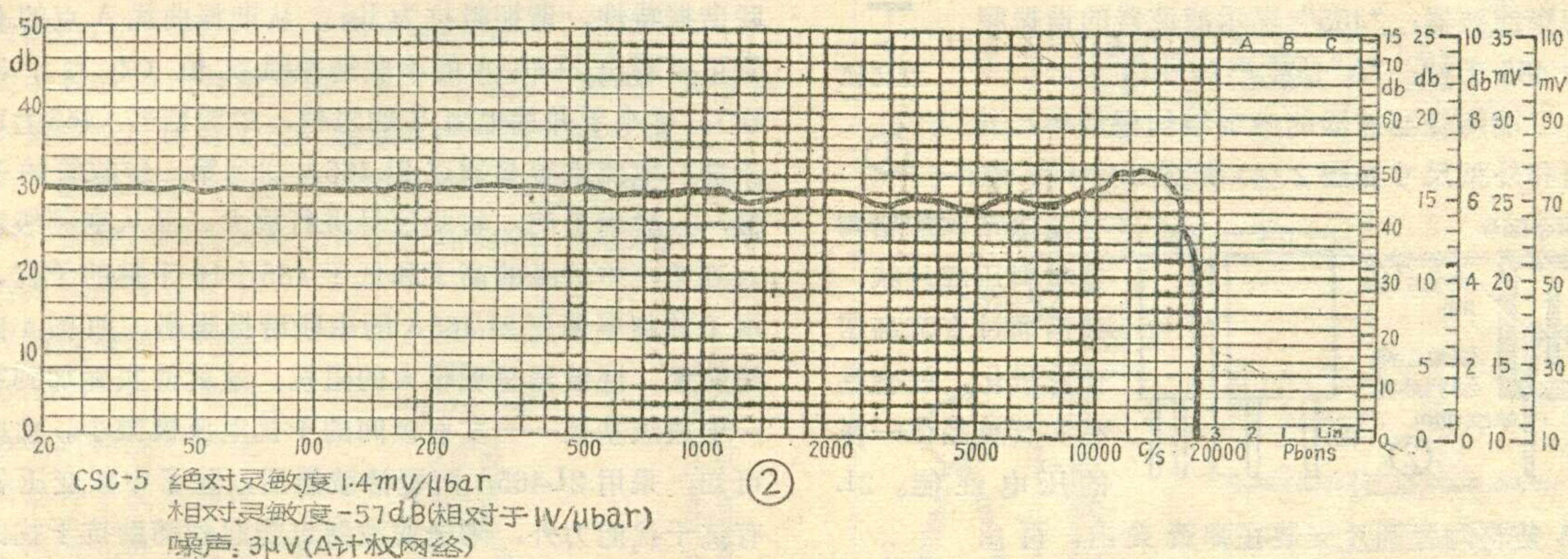
电噪声：小于3微伏（“A”计权网络）；

极化电压：+45伏（实际可在+9伏 \sim +65伏之间使用）；

工作电压：9伏（实际可在1伏 \sim 22伏之间使用）；

重量：5克

CSC-5型电容话筒（外形见标题旁所附），可与盒式磁带录音机配套使用，可使用于电声系统，或作为其他录音机的外接话筒。我厂结合电容话筒基本产品，发展试制了CSW-6型调频无线话筒、CSC-7型微型电容话筒及CSC-8型台式电容话筒。由于具有频率响应特性平直、灵敏度高、体积小等特点，所以目前已为剧团、乐队等文艺单位、剧场及电影、录音等方面使用。



（上接第9页）
 伏。此电压信号经 D_5 半波整流， C_2 滤波及 R_4 、 R_5 分压后，a 点电位变化范围为 +1.1 伏 \sim +3 伏左右，使三极管 BG 导通，单结晶体管截止。这就保证了行车上只要有一台电机工作，滑触线电流就不会被切断。

再看行车不使用时的情况。所有电机都停止工作后，滑触线上没有电流通过，LQG 次级无电流输出，a 点处于零电位，使 BG 可靠截止。这时，延时继电器的稳压电源将通过 W 和 R_3 向 C_3 充电。经过一定延时，当 C_3 上的电压达到单结晶体管的峰值电压时，BT 突然导通，使继电器 J_1 吸动，带动 J_3 动作。 J_3 常闭触点断开，切断 CJ 线圈

回路， CJ_1 、 CJ_2 、 CJ_3 断开，使滑触线断电。同时，CJ 常闭触点 CJ_5 把 B_1 次级 36 伏低压电源的一根线经 J_2 线圈引至驾驶室。

延时继电器电路中， R_6 的作用是在继电器 J_1 吸动时，给电容 C_3 提供放电回路。

从电机停止工作到滑触线上断电的延迟时间，由电位器 W 调节。一般选定延时 3 到 10 分钟。

通过上面的介绍，我们不难看出，这种自动断电装置的设计思想，是用电流信号控制回路控制延时继电器的工作，进而控制滑触线上通电或断电。

最后再谈谈安装使用时的注意事项：

1. 当线路接好，装到行车电路

上时，首先应检查指示灯 ZD_1 — ZD_3 是否接地。如接地时必须去掉地线，改接成星形接法。

2. 安装时必须注意三相交流电相位。可能有两种不正常情况：一种是把照明灯和 K_2 接在同一相位上了，这时合上照明灯开关就会使 J_2 动作，导致交流接触器 CJ 自动吸引；在照明灯开关闭合情况下，本装置失去了断电作用。另一种情况是 K_2 接到了 B 相或 C 相上，把 ZD_1 — ZD_3 中的两个指示灯串入启动回路，致使掀下开关 K_2 时， J_2 上的电压低于启动电压，不能吸动，而发出“知、知”的声音。这时应重新调整相位。

3. 维修线路时必须把 K_1 断开，避免发生安全事故。

二端陶瓷滤波器

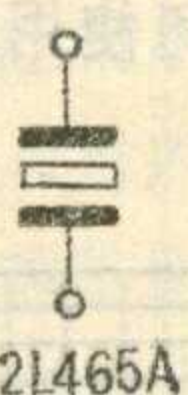
上海一〇一厂技术组 袁之麟

近年来，随着半导体技术的发展，新材料与新工艺不断涌现，例如用压电陶瓷制成的二端陶瓷滤波器，可以在晶体管收音机中作中频旁通滤波器之用，配合中频变压器提高收音机的抗干扰能力，改善选择性。

一、符号、命名和结构

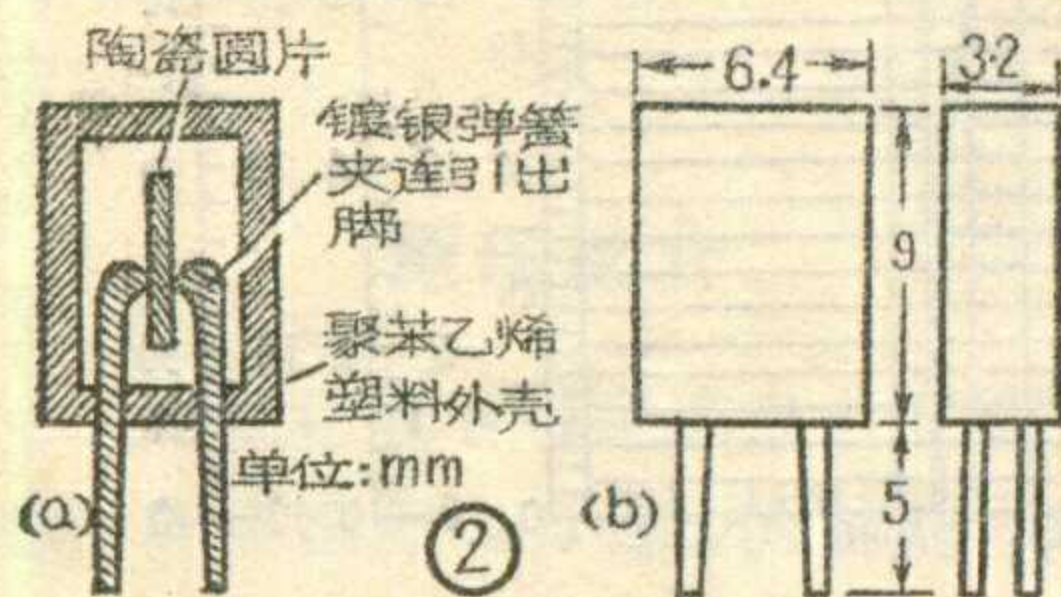
二端陶瓷滤波器在电路中的符号如图1所示。

二端 465 千赫频率的陶瓷滤波器用“2L465A”来命名：其中“2”表示二端的；“L”表示陶瓷滤波器；“465”表示滤波器的谐振频率为 465 千赫；“A”是生产序号。



①

二端陶瓷滤波器的内部结构很简单，其剖面 and 外型尺寸如图 2 (a) 和图 2 (b) 所示。

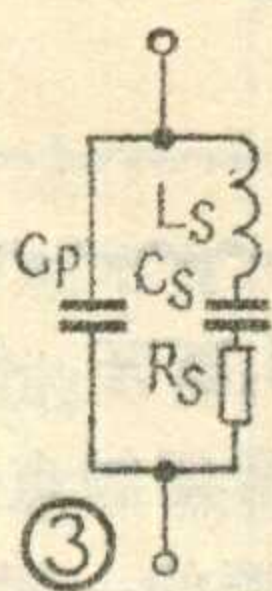


它是由锆钛酸铅陶瓷材料压成片状，然后通过直流高压使它极化，就会具有和石英晶体一样的压电性能。2L465A 是将陶瓷圆片安装在弹簧夹内，再由聚苯乙烯塑料外壳封装而成。

二端陶瓷滤波器的内部结构很简单，其剖面 and 外型尺寸如图 2 (a) 和图 2 (b) 所示。

二、等效电路及谐振曲线

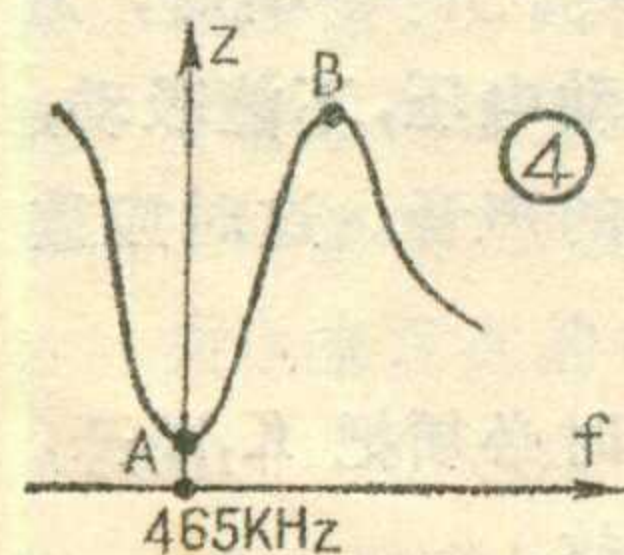
2L465A 陶瓷滤波器在电路中有它独特的等效电路，如图 3 所示。其中： L_S 为串联电感； C_S 为串联电容，一般约 500 微微法左右； R_S 为谐振电阻； C_P 为并联电容，一般 10 微微法左右。这些参数的大小与选用的材料有关。



③

这种陶瓷滤波器的谐振曲线如图 4 所示。可看出它有两个谐振点：在 465 千赫时(图中 A 点)，呈现串联谐振特性；在频率大于 465 千赫的 B 点时，滤波器呈现并联谐振特性。在收音机电路中是采用它的串联谐振特性，即使它工作在 A 点。

三、提高选择性的原理



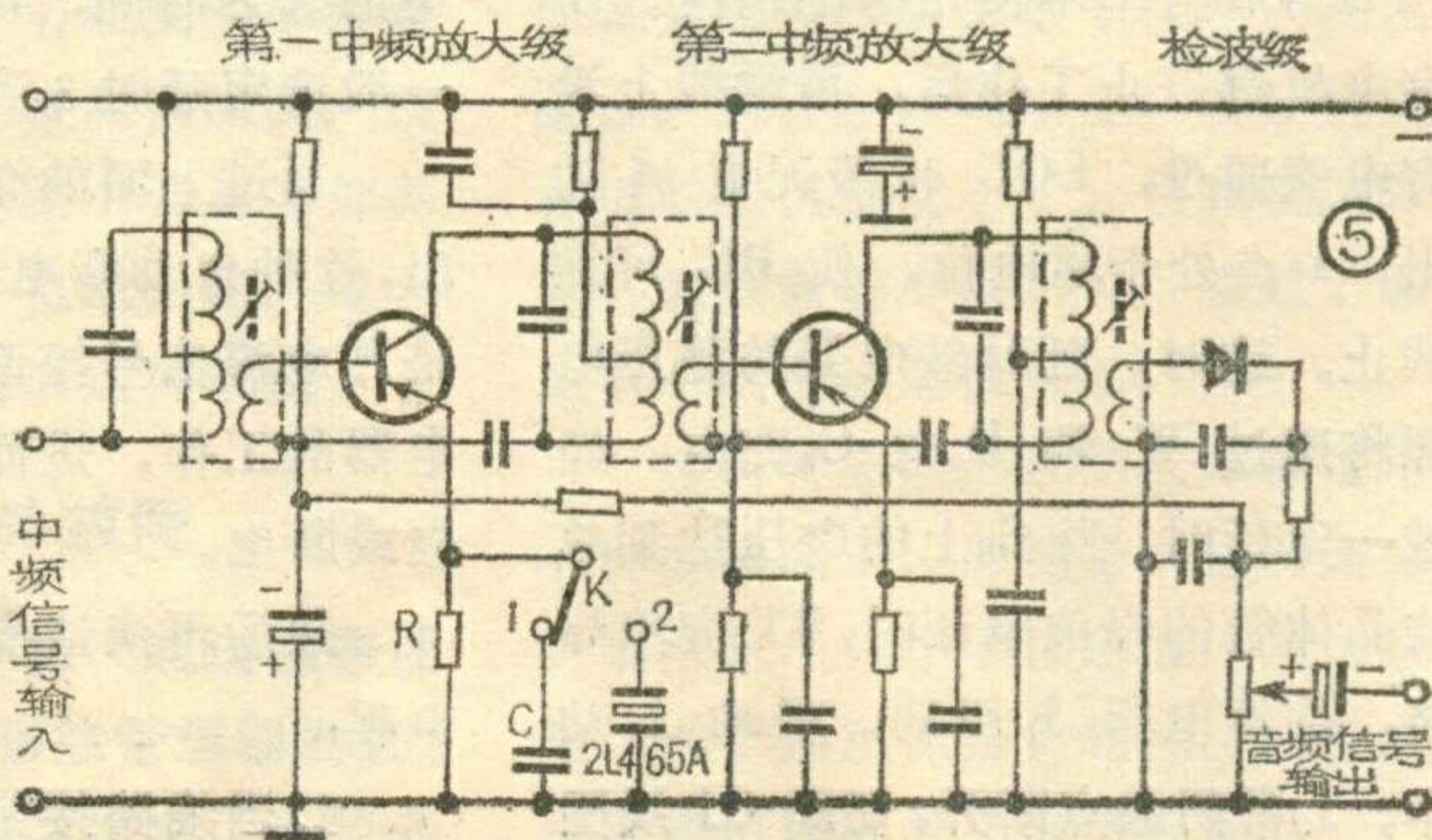
④

在具有单调谐二级中频放大的晶体管收音机中的第一中频放大管，它的发射极对地之间一般接有电阻 R 和电容 C，如图 5。当开关放在位置“1”时，电阻 R 是

为稳定工作点不受温度影响而接入的直流反馈电阻；电容 C 用来旁路中频信号，它对 465 千赫附近的中频信号呈现的容抗极低，基本上可看成短路。所以电路的选择性主要取决于中频变压器的阻带好坏。如果把电容器 C 换成 2L465A 滤波器，如图 5 中将开关 K 放在“2”的位置，情况就不同了。根据 2L465A 的谐振曲线，当变频后的频率为 465±10 千赫的信号加到第一中放级输入端时，正好与 2L465A 陶瓷滤波器的串联谐振频率相同，陶瓷圆片即产生机械振动，呈现串联谐振特性，谐振阻抗为 R_S 。从谐振曲线 A 点的位置可以看出 2L465A 的串联谐振阻抗值(不大于 35 欧)，远小于并接电阻 R 的阻值，中频信号(465±10 千赫)电流就容易通过 2L465A 加到第一中放管的基极——发射极间，将此信号进行放大。而从变频级窜入到第一中放级的高于和低于 465±10 千赫的干扰，由于其频率偏离 2L465A 的串联谐振频率，如图 4 曲线所示，滤波器呈现很大的阻抗。这就使实际加到第一中放级基极——发射极间的干扰电压极微小。由此可知，采用 2L465A 陶瓷滤波器后，除了中频变压器有抗干扰能力外，陶瓷滤波器也能起到辅助抗干扰的作用。这样，收音机的选择性便会提高。如第一级中频变压器阻带为 10 分贝，陶瓷滤波器阻带为 6 分贝，那么这一级中放级总的阻带便成为 16 分贝。

四、主要技术指标

- 谐振频率：465±2 千赫；
- 通带：-3 分贝时 $\Delta f = \pm 2.5$ 千赫；
- 阻带：±10 千赫时大于 6 分贝；
- 插入衰减：小于 3 分贝；
- 电容量：350 微微法±250 微微法；



⑤

常用国产半导体热敏电阻

封三说明

1. 封三所列部分热敏电阻的新旧型号对照见表 1。

2. 各型热敏电阻的外形尺寸如图 1~图 11 所示。其中 MF12 类各型产品的尺寸请对照参看图 2 和表 2。

3. 封三所列部分电参数的定义如下：

标称电阻值 (R_{25})——热敏电阻上标出的 25°C 时的电阻值。

材料常数 (B)——描述负电阻温度系数热敏电阻材料物理特性的一个常数。B 值大小取决于材料的激活能 (ΔE)，即 $B = \Delta E / 2K$ 式中 K 为波尔兹曼常数。在工作温度范围内，B 值并不是一个严格的常数，随温度的增加而略有增大。

额定功率 (P_E)——热敏电阻在规定的技术条件下，长期连续负荷所允许的消耗功率。在此功率下，电阻体自身温度不应超过最高工作温度 t_{max} (t_{max} 是热敏电阻在规定的技术条件下长期连续工作所允许的最高温度)。

测量功率 (P_C)——热敏电阻在规定的环境温度下，电阻体受测量电源的加热而引起的电阻值变化不超过 0.1% 时所消耗的

表 1

新型号	旧型号	新型号	旧型号	新型号	旧型号
MF11	RRB1	MF12-1	RB3-3	MF16	RRC4-2
MF11	R501	MF13	RRC3-1	MF22-2-0.5	RRW1-1
MF12-0.25	RB3-1	MF14	RRC3-2	MF22-2-2	RRW1-2
MF12-0.5	RB3-2	MF15	RRC4-1	MF41	RRP2

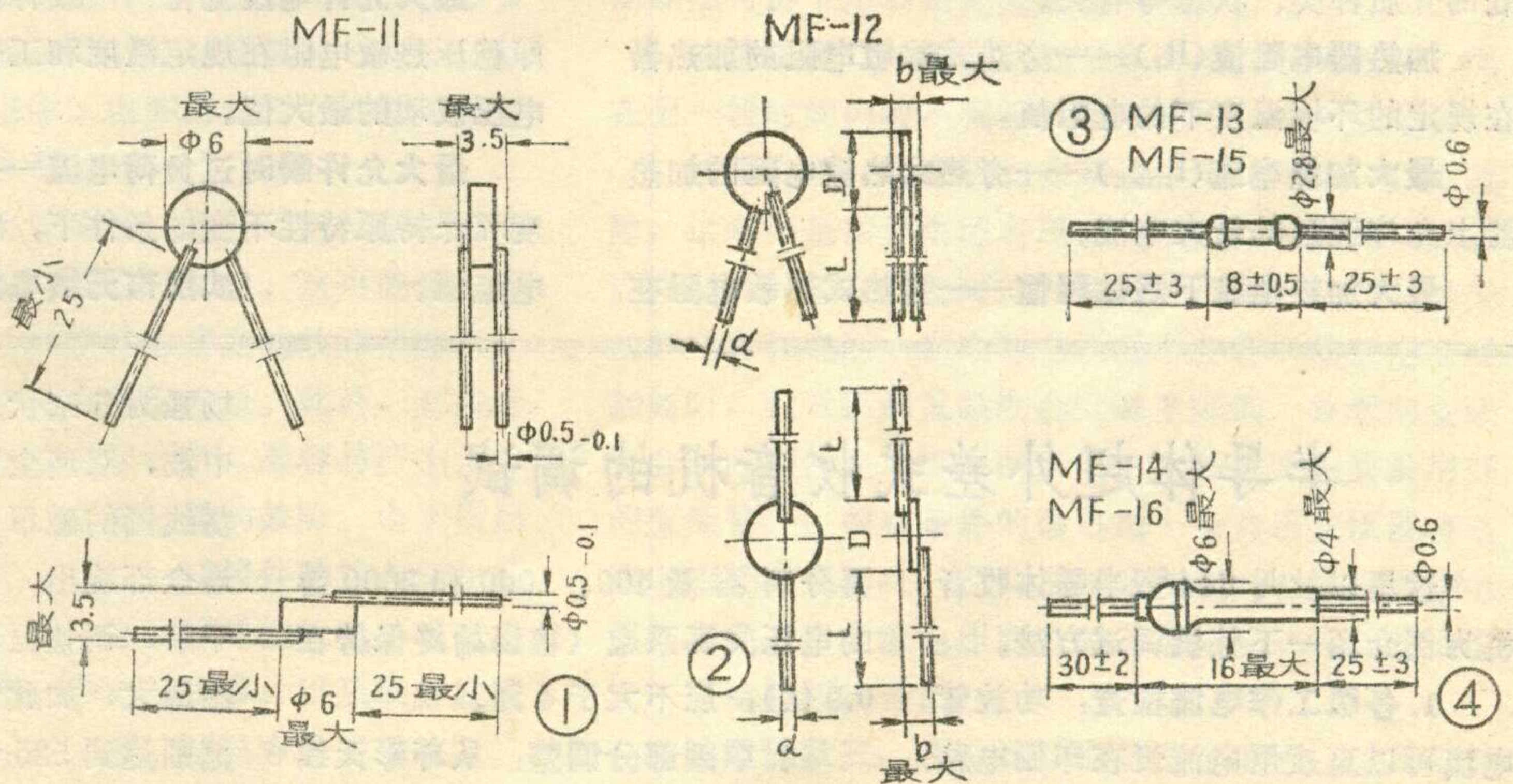
功率，即 $P_C \leq (H/1000t)$

式中 H 是耗散常数，定义见下述。t 是环境温度。

时间常数 (τ)——热敏电阻在无功率状态下，当

表 2

型 号	D最大 (毫米)	L最小 (毫米)	b最大 (毫米)	d(毫米)
MF12-0.25	3	25	2	0.3
MF12-0.5	6	25	3	0.4
MF12-1	12	25	5	0.5



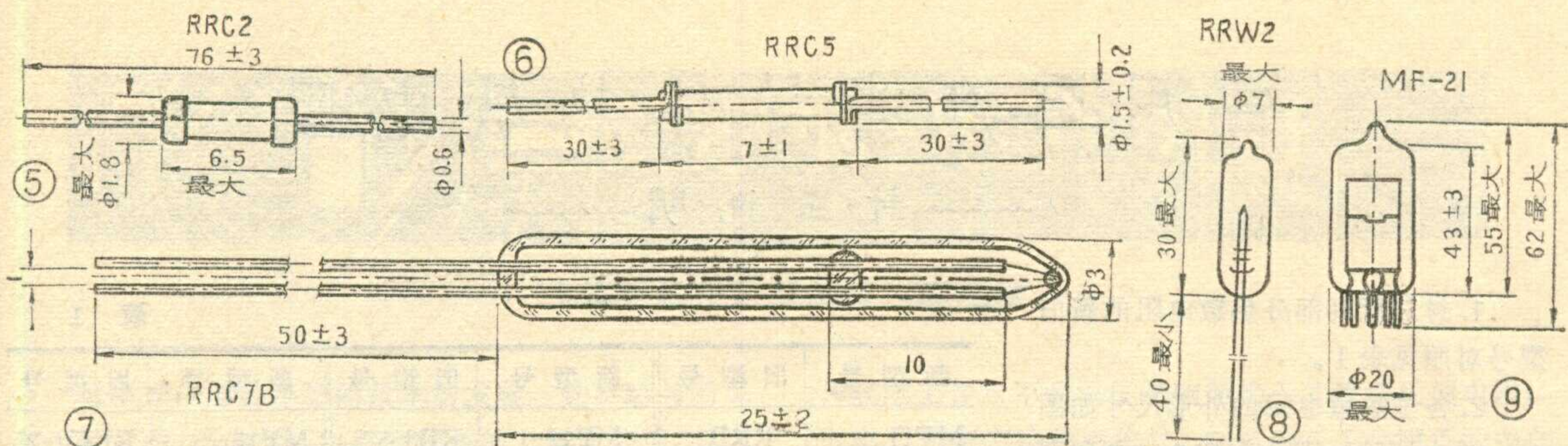
滤波器在正、负极限温度 ($-10^{\circ}\text{C} \sim +55^{\circ}\text{C}$) 下，谐振频率的变化不大于 $\pm 0.4\%$ 。

五、电路上的应用

为了提高收音机的选择性，2L465A 一般用在晶体管收音机的第一中频放大电路中。使用时，二引出脚接法不分极性。一般采用二只单调谐中频变压器的一级中频放大电路，如上海无线电三厂生产的春雷 3P4 型机，采用 2L465A 后，整机选择性可达 20 分贝左右；采用三只单调谐中频变压器的二级中频放大电路，如上海一〇一厂生产的红波 171 型机，采用 2L

465A 后，整机选择性可达 26 分贝左右；采用一对双调谐加二只单调谐中频变压器的二级中放电路，如上海无线电二厂生产的红灯 2701 型机，采用 2L465A 后，整机选择性可达 32 分贝左右。总之，加了陶瓷滤波器 2L465A 后，整机选择性比原来可提高 6 分贝。

但是，事物都是一分为二的。陶瓷滤波器虽然有上面所谈的优点，但也有它的不足之处。如 2L465A 陶瓷滤波器和单调谐中频变压器相似，不能解决通带与阻带的矛盾，采用了 2L465A 陶瓷滤波器的收音机调偏时音质会受到影响等等，尚待研究改进。



环境温度突变时，电阻体温度变化了由起始到最终温度之差的63.2%所需的时间。

耗散常数 (H)——热敏电阻温度变化 1°C 所耗散的功率，

即 $H = \Delta P / \Delta t$ 。在工作温度范围内，当环境温度变化时 H 略有变化。H 的大小与热敏电阻的结构形状及所处的介质种类、状态等有关。

加热器电阻值 (R_r)——旁热式热敏电阻的加热器在规定的环境温度下的电阻值。

最大加热电流 (I_{\max})——旁热式热敏电阻的加热器上允许通过的最大电流。

最大加热电流下阻体阻值——旁热式热敏电阻在

加热器上通过最大加热电流时，电阻体达到热平衡状态时的电阻值。

耦合系数 (K)——使用不同的加热方法 (直热与旁热) 使旁热式热敏电阻的电阻体达到相同的热电阻值时，其电阻体 (直热) 功率 P_1 与加热器 (旁热) 功率 P_2 之比，即

$$K = P_1 / P_2$$

热电阻值 (R_H) 是旁热式热敏电阻在加热器上通过给定的工作电流时，电阻体达到热平衡状态下的电阻值。

绝缘电阻 (R_j)——热敏电阻的电阻体与加热器或电阻体与密封外壳之间的绝缘电阻值。

稳压范围——稳压热敏电阻能起稳压作用的工作电压范围。

最大允许电压变化——或称最大允许电压波动，即稳压热敏电阻在规定温度和工作电流范围内，允许电压波动的最大值。

最大允许瞬时过负荷电流——热敏电阻在规定温度和保持原特性不变的条件下，瞬时所能承受的最大电流值。 (武汉市无线电元件厂 陈岩勇编)

半导体超外差式收音机的调试

这里以牡丹 644 型半导体收音机为例介绍一下整机调试方法。

1. 各级工作电流检查: 功放管电流可以直接用电流表在印刷电路铜箔缺口处测得，检查完将缺口用锡封焊好。其余各管可用万用表测量其发射极电压，然后将测得数值除以发射极电阻，即为各管的工作电流。

2. 低频部分测试: 先将远进程开关打到“进程”(以下各条均在进程)。再将 1000 赫音频信号从电位器输入。电位器开到最大。调节输入信号大小，当扬声器输出电压达到 0.9 伏 (100 毫瓦) 时，输入信号应不大于 16 毫伏才算合格。然后

再分别测量 400、1000 和 2000 赫的电压失真系数 (输出始终保持在 0.9 伏)，应不大于 4%。

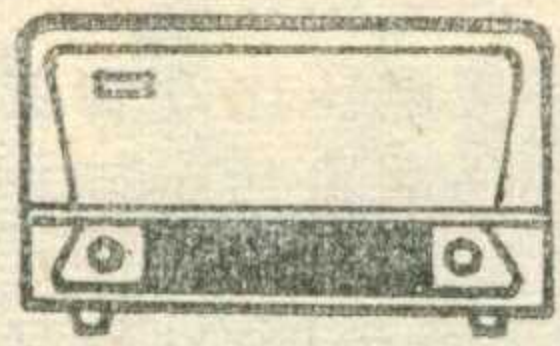
3. 中频部分调整: 从环形天线送出 465 千赫的中频信号，场强为 10 毫伏/米、调制频率为 1000 赫、调幅度为 30%。收音机调在中波，双连全部旋入，此时收音机应有 1000 赫的音频信号输出。用无感改锥反复调整三个中周的磁罩，使输出最大。调节时应随时关小音量，保持输出在 1 伏以下。调整完毕将音量开到最大，此时收音机输出应不低于 0.9 伏才算合格。

4. 频率范围调整: 从环形天线送出频率为 525 千赫的高频信号，

场强为 5 毫伏/米。收音机仍位于中波，双连全部旋入。调整中波振荡线圈的磁罩使输出最大。再将双连全部旋出，改变信号频率至 1650 千赫，调整振荡回路补偿电容使输出最大，如此反复多次，直到频率范围达到 525~1650 千赫为止。同样方法将短波调到 3.8~12.5 兆赫。

5. 输入电路调整: 环形天线送出 570 千赫的信号，场强为 1 毫伏/米。双连调到谐振位置，调整输入线圈在磁棒上的位置，使收音机输出最大。然后将信号调到 1500 千赫，再将双连重新调谐，调整输入回路补偿电容使输出最大。如此反复多次，直到高低端都不失调为止。短波调整方法类似，但调整点为 4 和 12 兆赫。

(严毅)



电子管收音机的故障检修 (6)

工人技术员 毛瑞年

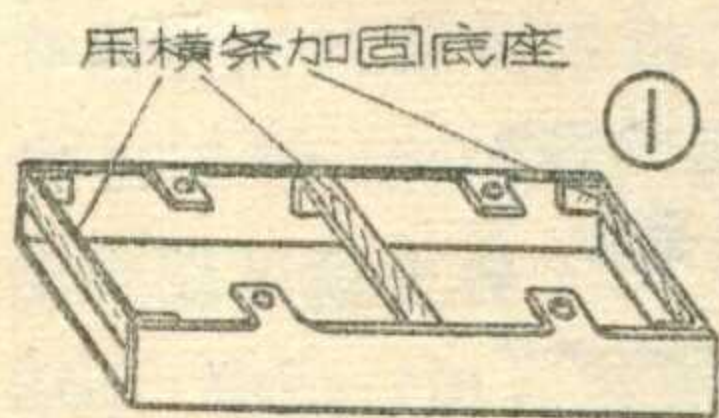
七、声音忽有忽无和时大时小

故障现象一：收音机开机后起初发音正常，忽而发音中断。

检查方法：发音忽然中断，如间隔较长时间后又恢复。这种故障情节比较轻微，故障不明显，检修比较困难。对于这种故障机，切忌在尚未探清故障就在各处随便拨动，这样很可能使故障消失或暂时消失而不能正确查出故障所在。检查这类故障机可以反复试听，并注意异常现象以发现故障所在，如发现不了就要对整机电路进行普查。首先检查波段开关（或琴键开关）是否有接触不良之处；然后扳动或轻轻敲击各级电子管，检查有无插接不良或内部碰极现象；最后普遍观察电路中各电阻、电容器，以及管座焊片是否有碰连现象，发现贴靠过近的地方要拨开一些；然后再用改锥柄敲击检查电阻、电容器是否有内部接触不良，要仔细检查才能发现故障。

有些收音机故障比较明显。轻轻敲碰收音机机座或某些零部件，都会使发音忽然停止。这可能是电路有多处接触不良，可以分别将较明显的故障消除后，再反复多次检查到故障完全消除为止。此外，有些老式收音机或焊接不妥的自制收音机，最容易产生发音

忽有忽无的故障。由于使用日久，插接件的接点氧化发黑或簧片弹性松弛，或有虚焊之处较多，以及机座底板太薄，都极容易出现故障。



这类故障机稍微受到一些小振动，就会传到电路各处引起故障。检查中遇到虚焊或接触不良之处应加以排除；不牢固的机座可以增加横条解决（如图1）；接触不良的管座或开关等应换用好的。

发音忽有忽无故障还经常产生在变频级电路。由于变频级工作在较高频率，当电路中某电容器漏电或容量变化，就容易引起输入回路或振荡电路工作不稳定，收音机稍有刺激即停止发音，例如转换一次波段开关或受到轻微震动等都可能引起故障。检修方法是先测量振荡栅极电压是否正常。一般在变频管的振荡栅极对地之间约有 $-3\sim-10$ 伏的振荡栅负偏压（使用的仪表不同和收音机电路不同，其电压差异较大）。

振荡电压低落最容易造成中波段低端（535~900千赫）或短波段的部分或全部停振，这多半是变频管衰老造成的，可以换上好管一试。高频通路电容器 C_3 漏电，也是引起振荡电压低落的原因。 C_3 还容易产生容量衰退或内部接触不良，使振荡电压不稳定，从而使收音机发音时有时无。由于 C_3 的容量较小，不易测量，可换用好品试试确定。如果中波段收音正常而短波段有时停振。这除了是电子管衰老外，重点要检查波段开关的短波部分接点是否接触不良。另外要注意短波垫整电容器 C_6 是否漏电而造成振荡槽路 Q 值降低而停振。有些收音机产生停振故障是由于收音机搁置长久未用，尤其在潮湿的地区或潮湿气候下放不用，将使输入线圈或振荡线圈受潮使线圈 Q 值降低。受潮线圈可拆下用石蜡煎煮去潮后使用。

故障现象二：收音机在某段时间内收听正常，而在另一段时间内收不到中波段远地电台或短波电台。

检查方法：收音机如在某段固定时间内出现故障，这多半是由于电源电压在这段时间内因负荷过重而降低，一般在傍晚时这种现象较显著，使收音机失去额定工作电压。当电源电压低于收音机的额定电压20%时，收音机的灵敏度会大幅度降低，较老的变频管会因此而停止本机振荡工作。这种故障除要换用好的变频管外，如有条件的话可用一个升压变压器将电源电压提高来解决，但使用时必须用一电压表观察电压的变化，当电源电压回升时必须相应地降低输出电压，以免损坏收音机。

故障现象三：收音机开机后发音正常，过几分钟后发音逐渐减弱，直至声音完全消失，忽而又由小到大逐渐增大。

检查方法：这可能是某个电子管的灯丝损坏时通时断造成的。当未通电时，灯丝处在连通状态，通电后灯丝逐渐加热，到一定程度后在高温下发生热胀，使灯丝断裂，灯丝无电流通过，温度逐渐下降，灯丝又逐渐复位回到连通状态，以后又重复上述过程。这样随着灯丝的上述逐渐变化过程，电子管的工作将出现相应的变化，收音机的发音也将时大时小。对一般玻璃壳电子管可以直接观察出灯丝时灭时亮的现象，以确定故障。经常是大型管和大灯丝电流的电子管，例如灯丝电压为2.5伏的2A7、58等型管子和6.3伏

的 6A7、6D6 等型管子最易发生这种疵病。对于金属壳电子管可以测量其屏极电压或阴极电压来确定，因为当丝极逐渐熄灭过程中，由于屏极电流逐渐减小，屏压会逐渐增大，而阴极电压会逐渐减小。

检查出有故障的电子管后，可先将灯丝两脚重新焊接试试，修理不好就要换新管子。另外还需注意灯丝供电线路与管座的焊接是否有虚焊，以及灯丝接地焊片和有关紧固螺钉是否有松动。

需要说明，还有一种与上述故障类似的现象，即当收听短波广播或中波远地电台广播时，音量一会儿逐渐增大，一会儿又逐渐减小，甚至无声。这种现象并不是故障，而是由于天空中电离层的自然变化引起的，我们叫它“衰落现象”。由于电离层离地面的高度和电离密度不断变化，使由电离层反射到地面收音点上的电磁波强度发生波动式地变化，从而使收音机的发音时大时小。

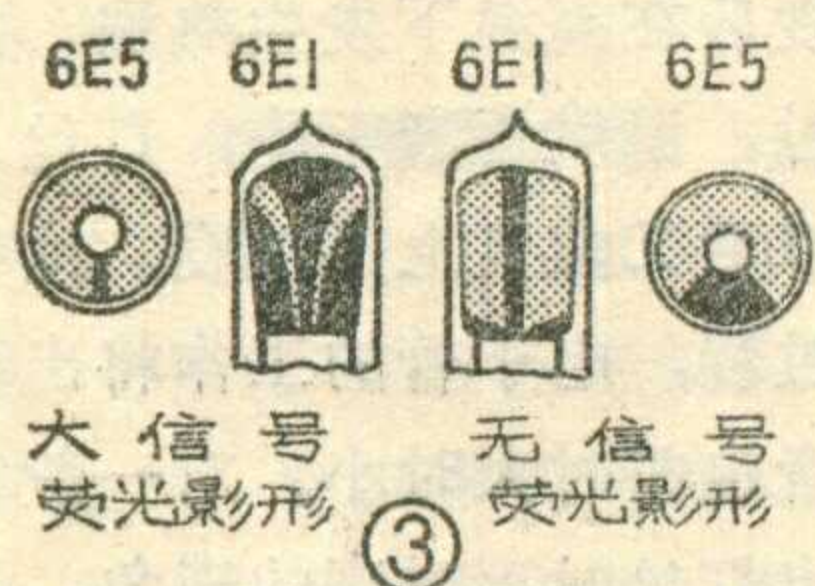
八、调谐指示管失常

调谐指示管的基本电路如图 2。它的控制栅极是通过滤波电阻 R_{18} 接到收音机检波级的自动音量控制电路里，利用检波后得到的自动音量控制电路的负电压，作为指示管控制栅极的控制电压，从而使指示管荧光屏显示出变化的阴影，以反映信号的调谐是否准确。当无信号时，阴影张开成扇形 (6E5) 或一狭长条 (6E1)，见图 3 右图；当信号调谐准确，即调到最大时，阴影将变成如图 3 左边状态。

检查指示管的故障，可以直接观察它的扇形闪光情况及亮度来判断。

故障现象一：收音机正常放音后，指示管无绿光或绿光暗淡。

检查方法：首先应检查指示管的灯丝是否良好，检查管脚与管插座之间接触是否良好。另外调谐指示管衰老，阴极发射电子微弱，将出现绿光暗淡甚至无绿光，此时由于屏流很小，在电阻 R_{17} 上的降压很小，所以第 7 脚、第 9 脚两屏极电压将接近，这通过测量即可发现。另外，荧光屏的荧光物质失效，也将



使绿光暗淡或绿光消失。

故障现象二：指示管绿光正常，但调谐到电台时光屏仅闭合小部分或闭合迟钝。

检查方法：这种现象表明荧光屏极所加高压正常，而是由于控制负压失常造成的。可以在有信号时测量指示管控制栅极电压，

一般应有 $-8 \sim -10$ 伏 (指 6E1 管) 以上。如电压低微，可能是滤波电阻 R_{18} 变值。负压低将使 7 脚的屏流增大， R_{17} 上的压降大，7 脚屏极电压比 9 脚荧光屏屏极电压低很多，它所连的控制棒的电位也比荧光屏极电位低很多，冲向荧光屏的电子受到很大阻力，光屏闭合就不太容易，只能闭合一小部分。此外，当控制栅极负电压正常时，如果电阻 R_{17} 阻值变大，也会闭不拢。

如果绿光启闭迟钝或不稳定，可检查旁路电容器 C_{19} 是否因容量衰退，使音频信号窜入控制栅极，另外也可能是指示管的三极部分衰老或其他性能不良，可换好的指示管试试。

故障现象三：在接收中波强力电台信号时，指示管闭合较明显，而接收远地弱电台信号时，显得不灵敏，甚至阴影不能闪动。

检查方法：这很可能是收音机的变频级及中放级增益不够高，此时自动增益控制电路里的负电压也就不足以控制调谐指示管发生作用。应该提高变频级和中放级的增益来解决。

此外，指示管的阴影在信号过强时会发生重叠现象，这是控制电压过高的现象，可适当减小 R_{17} 的阻值或增高 B+ 电压来解决。但也可能是指示管控制性能不好的结果，可换上好管试试。阴影重叠还可能是由于所用的指示管不符合电路要求所致。例如一些老式收音机用 6U5、EM-34 等遥截止式指示管的电路，其控制栅极输入电压高达 -20 伏以上，如果在这种电路中改用锐截止式指示管 (如 6E5、6E1 等) 代替，就自然显得控制电压过高，造成阴影重叠；而用遥截止式指示管代替锐截止式管，由于电路供给的控制电压低，指示管将不易闭合。

名词浅释

HTL 高抗干扰数字集成电路

HTL 高抗干扰数字集成电路是在 DTL 电路的基础上发展起来的。这种电路的逻辑功能与一般的 DTL 和 TTL 电路系列相同。它的最大特点是具有很强的抗电噪声能力。一般的 DTL 和 TTL 电路的噪声容限只有 $0.5 \sim 1$ 伏，为防止电噪声对系统的干扰往往要采取很多屏蔽。HTL 电路的噪声容限为 $4 \sim 5$ 伏，在干扰环境复杂的生产现场作用，仍能保证系统具有较高的稳定性和可靠性。但 HTL 电路传输时间比 TTL 电路差，因此，这种集成电路特别适用于中低速逻辑控制系统，如数控机床、工业控制计算机、巡回检测装置和数字化仪表等设备。

晶体管夜间射击闪光器

解放军某部 曾良生 李晓帆

遵照毛主席关于“备战、备荒、为人民”的教导，为了配合部队、民兵夜间射击训练，我们自制了晶体管夜间射击闪光器。该闪光器体积小、重量轻、闪光频率稳定，信号清晰；并可通过开关来控制闪光灯亮、灭时间的长短，以适合战术训练要求。

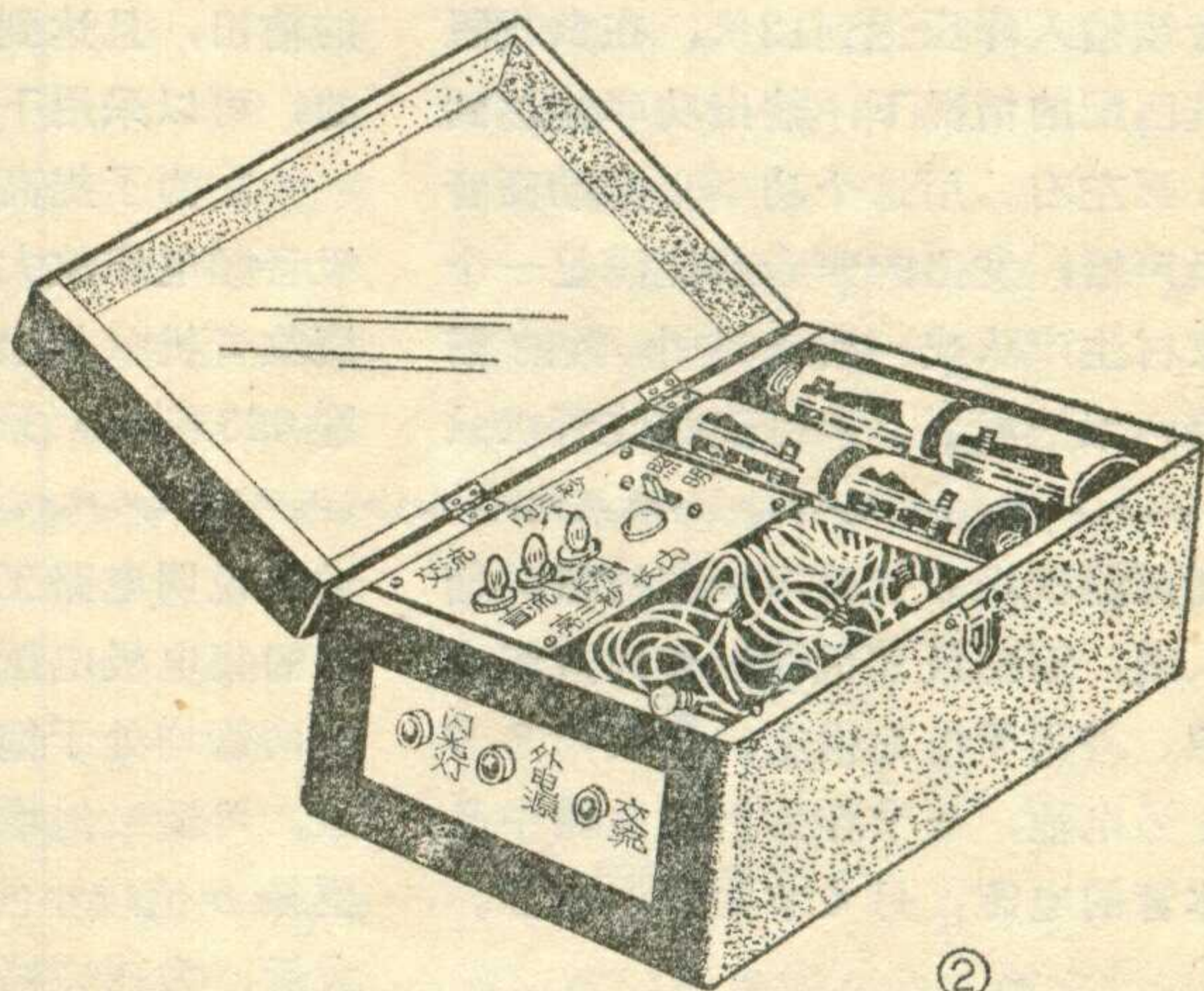
晶体管夜间射击闪光器的原理电路见图1。由晶体管BG₁、BG₂及BG₃、BG₄分别组成两组振荡频率不同的自激多谐振荡器。在BG₁、BG₂这组电路中，电容C₁、C₂的交替充电与放电，使晶体管BG₁与BG₂也交替地饱和与截止，于是从BG₂的集电极输出一振荡信号，其振荡频率主要地取决于R₂、C₁或R₃、C₂。由于选用元件时使R₂=R₃，C₁=C₂，根据需要，适当选择R₂、R₃的数值，控制BG₁、BG₂的导通时间约为0.15秒，截止时间约为0.15秒，所以每秒钟两个管子轮流导通与截止各3次。同理，对于BG₃、BG₄一组，控制管子导通时间为3秒，截止时间也为3秒。

BG₅、BG₆组成两级放大器。从图1中可以看出，若开关K₁、

K₂置于“I”位置，由于基极接电源负端，所以BG₅、BG₆均导通，且BG₅的集电极电流足以启动继电器J，于是J的触点接通，小灯泡亮。若此时K₁的位置不变，而把K₂拨向位置“II”，则由于BG₆的基极接的是BG₄的集电极输出，而BG₄输出的是3秒钟内有信号，3秒钟输出信号为零，于是BG₆也3秒钟导通，3秒钟截止，因而BG₅也是3秒钟导通，3秒钟截止，而继电器在BG₅导通时间内启动，灯泡亮；在BG₅截止时间内因无电流通过而断开触点，灯泡灭。所以灯泡是亮3秒，灭3秒。同理，若K₂置于“I”，而K₁置于“II”，则灯泡以每秒钟闪亮3次的频率重复，即长闪光。若K₁、K₂都同时置于位置“II”，则灯泡在3秒钟时间内闪光9次，灭3秒钟，再闪光9次，成为3秒闪光，3秒灭。

元件选择

晶体管BG₁~BG₆可选用3AX31B型，要求β选在40~100之间，并按组配对，配对管子的β值相差小于5即可。继电器选用PCM-1型时，它的吸合电流为8毫安。我



②

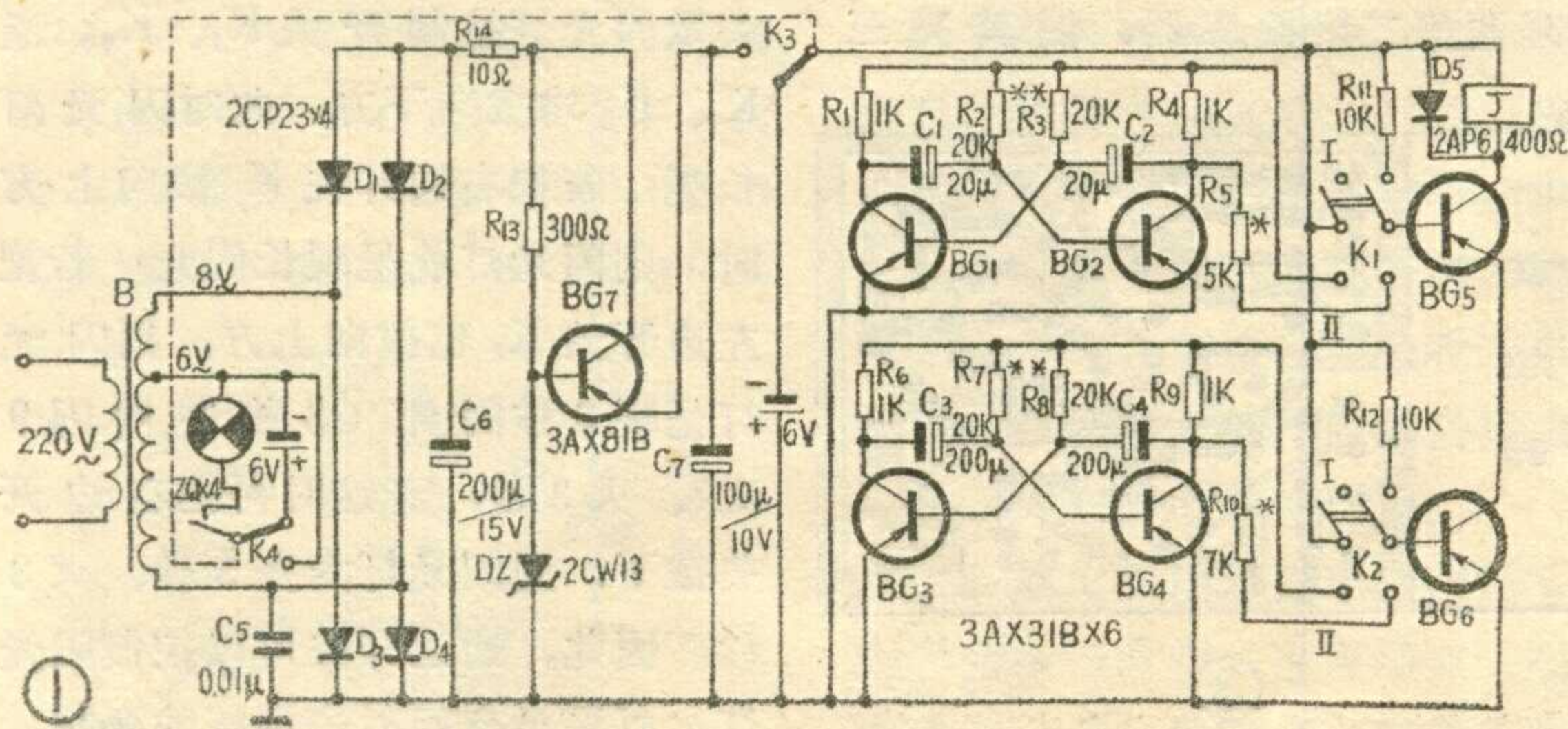
们在用PCM-1型时，在原线圈上又加绕了一些线圈，使其线包电阻为400欧。因它的触点接片弹力太硬，先用锉刀把接片锉得薄些，这样可使它的动作更灵敏、准确。

开关K₁、K₂均为双刀双掷扭子开关。闪光灯用2.5伏的白炽灯泡。在选元件时，尽量满足R₂=R₃，R₇=R₈，C₁=C₂，C₃=C₄。

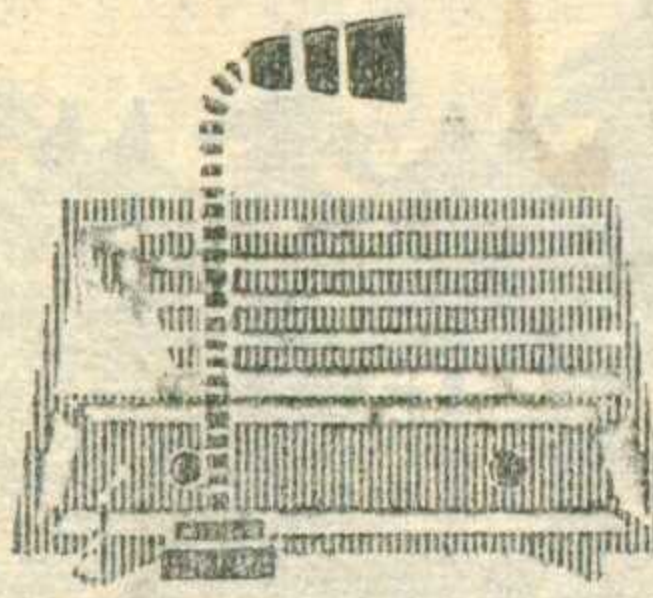
闪光器的电源可以由市电交流220伏供给，也可以用干电池供电。

若用市电，稳压电源的变压器可用市售的节电变压器或电铃变压器，

实验室



①



电子管收音机 改制扩音机

李东升

用电子管收音机改制成扩音机，有改制方便、经济实用的特点，较适合一些农村生产队和学校的需要，下面讲讲我的改制经验。

一般的交流五、六灯收音机功放级都采用6P1或6P6P做甲类单管放大。这两种电子管做甲类放大时，如果屏压和帘栅压达到250伏，音频输入峰压达到12伏，在负载阻抗匹配的情况下，输出功率能达到5瓦左右。用这个功率来推动高音扬声器，发出的声音就能满足一个农村生产队或一所农村小学的需要。但一般五、六灯交流收音机只

有一级音频电压放大，所以送至功放级的音频电压峰值没有达到12伏；有些收音机的直流高压也没有达到250伏。这就使一般的五、六灯交流收音机的输出功率都不足5瓦，有的只能输出1瓦左右。并且收音机本身的输出变压器也不能使用高音扬声器。要使收音机有较大的输出，且达到充当扩音机的目的，可以采用下面几个步骤：

1. 为了提高音频电压，增加一级音频电压放大。有些五、六灯交流收音机（如上海牌161型、美多牌663型等）采用双三极管6N2的

一半接成二极管作检波，另一半作音频电压放大。其检波和电压放大部分的电路如图1，这种收音机可以改用二极管作检波，用原来作检波的半个6N2作电压放大。这样就避免了由于增加管座、改变布线而引起的麻烦。改制后的检波和音频电压放大部分的电路如图2。可以看出，它仅仅比原来增加了一只半导体二极管、三只电阻和二只电容，调换了三只电阻。新添的元件可直接焊在收音机原有的管脚和接线架上。实践证明，如果安排的好，不用金属隔离线也不会产生不

变压器次级8伏输出接整流器的输入端，而次级6伏输出作为灯泡电源。若用干电池供电，则共用8节1号电池，4节作为闪光电路中晶体管的电源，另4节为灯泡电源。

安装与调试

整个闪光器装在一个 $200 \times 150 \times 100$ (毫米)³的自制木盒里，见图2。盒子里还装有15米靶台导线以连接闪光灯用。并留有装8节一号电池的位置（上下分两层），以备在没交流市电的地方可用干电池。全部元件装在一块 100×60 (毫米)²的印刷电路板上，印刷电路板见图3。

安装时，最好是安装一部分调整一部分。现以第一组振荡器为例说明其调试方法。一般只要元件 R_2 、 R_3 、 C_1 、 C_2 数值正确，焊接无误，即可正常工作。调试时可用三用表直流电压档测试 BG_1 、 BG_2 的集电极电压，若表针有明显的摆

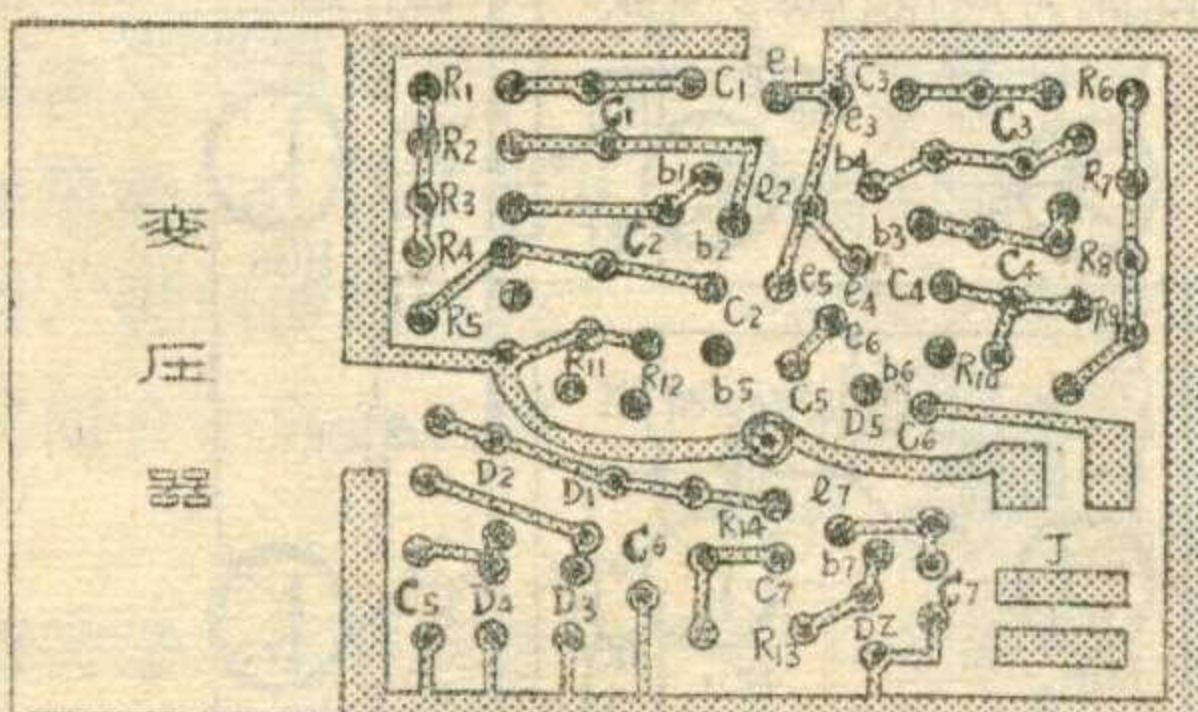
动，说明电路工作正常。如果是两管的集电极电压接近零电位，则表明两管均处于饱和状态，电路不起振，可适当地增大 R_2 、 R_3 的阻值或更换 β 值较小的管子。 R_2 、 R_3 增大后，为使振荡频率保持不变，耦合电容 C_1 、 C_2 也应相应减小。在调整电阻 R_2 、 R_3 时，需用一只 $47K\Omega$ 电位器串接一固定 $4K\Omega$ 的电阻，以防烧坏管子。在用电位器调试时，用秒表或手表计时观测闪光频率，使其每秒闪三次，即可焊下电位器，测一下数值，换上固定的电阻。同理调第二组振荡器，使其亮三

秒、灭三秒。

使用方法

使用时，若用市电则市电从闪光器盒子左侧的交流输入插孔接入。若需要增加闪光灯的数量，那么闪光灯的电源应改用蓄电池或容量较大的干电池并从盒子外侧的外电源插孔引入。盒子上还装有闪光灯插孔，是用来连接闪光灯泡的。

从图2可以看到，面板上装有交、直流电源转换开关、照明灯开关及闪光灯控制开关 K_1 、 K_2 。当 K_1 、 K_2 均拨向下方，此时闪光灯长亮；若把右边开关 K_1 拨向上方时，则闪光灯就呈现长闪光；若把左边开关 K_2 也拨向上方，则闪光灯呈现3秒闪光（3秒钟内闪9次）、灭3秒；若这时再把右边开关拨下，则闪光灯为亮3秒、灭3秒。因此，通过开关可以控制闪光灯，以满足夜间射击训练的要求。



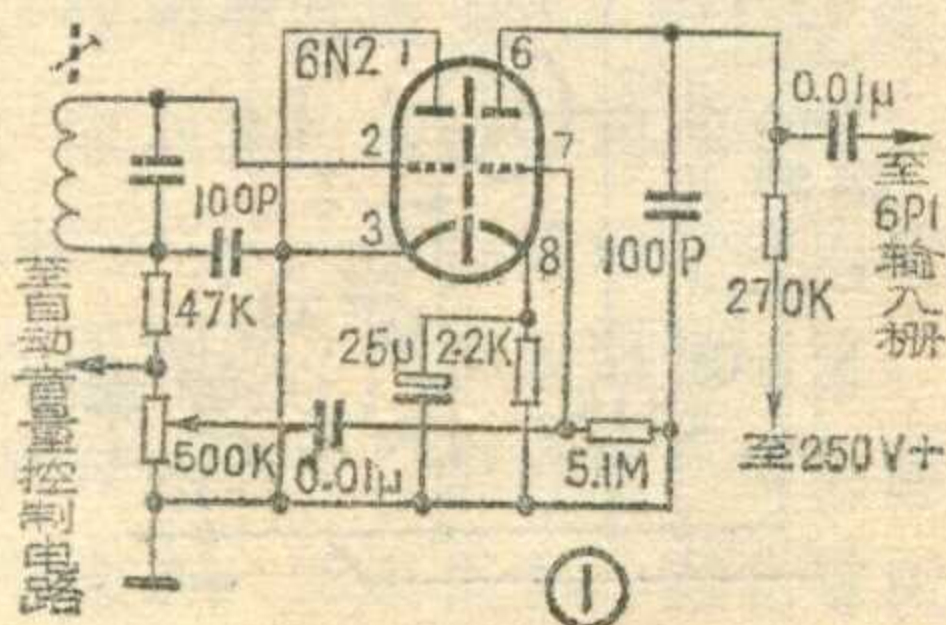
③

良耦合和振荡。 R_5 和 R_6 的额定功率为2瓦以上，否则容易发热损坏。半导体二极管可用2AP9、2AP10、2AP16等，反向阻值要求在500千欧以上。

这里要注意的是不要使第一级增益做的太高，否则容易产生失真，因此把第二级电压放大的栅极电阻改为300千欧。把第一级电压放大的屏极负载电阻改为150千欧。由于第一级电压放大的输入电平不能一致（收音、拾音、话筒），所以把音量控制电位器改为1兆欧，作为第一级电压放大的栅极电阻，利用它范围较大的可调性来控制输入电平，使机器在不同用途时都能在无严重失真的情况下有较大的输出。

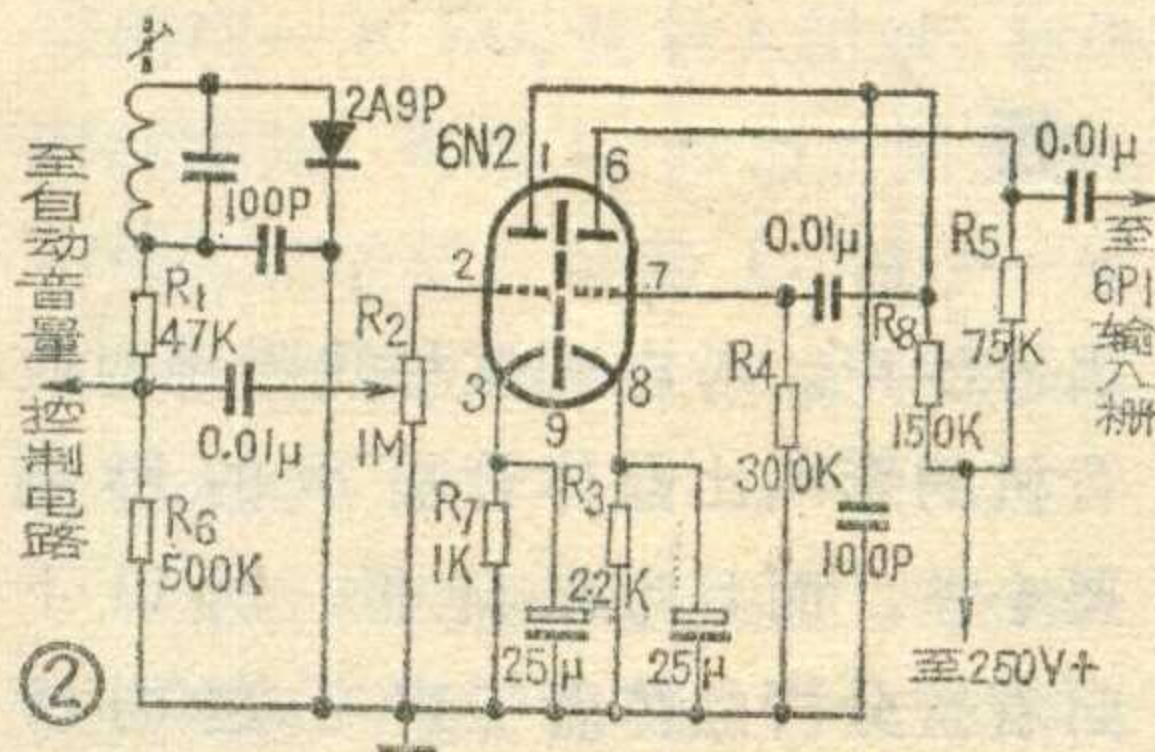
调整时，可一边用万用表的交流电压50伏档测功放管输入电压峰值（表头读数乘以1.414），看是否达到了12伏（测6P1管第7脚和底板间的电压），一边仔细听扬声器中发出的声音。一般说来，如果所用元件没有损坏的话，所测电压峰值应在12伏左右，扬声器发出的声音也应无明显失真。如果所测电压峰值不够12伏或声音有明显的失真，首先要检查增加和调换的元件是否损坏，如果这些元件都是完好的，所测电压不够的问题可采取加大 R_4 、 R_5 ，借以提高两级放大增益的办法解决；明显失真的问题可采取降低第一级电压放大级增益的办法来解决。

有些老式的五灯交流收音机的电子管是采用玻璃管，一般都是用6G2P的二极部分作检波，三极部分作电压放大。在这种情况下，可将6G2P换成双三极管6N8P，然后再参照前面那种办法改制。6G2P



和6N8P的管座通用。仅仅是管脚接法不同。6N8P和6N2的性能也基本相同，各种参数差异都不大，改制方法就不赘述了。

2. 为了提高功放管的屏极和帘栅极电压，可用硅二极管代替电子管整流。



硅管的正向电阻较小，所以整流时比电子管的正向压降小。改用硅管整流后，直流输出电压比原来高出10~20%。一般的五、六灯交流收音机，电源变压器的次级高压在230伏左右，改用硅二极管整流后，直流输出电压就达到了250伏左右。用硅二极管整流的电路如图3。硅二极管没有灯丝，不消耗灯丝功率，这给电源变压器减轻了负担。我采用的整流二极管是2CP23，这种管子的反峰电压值为300伏，直流输出电流为300毫安。也可以用其它任何一种适合工作电压和工作电流的硅二极管。用硅二极管串联整流时，由于管子的反向特性（或反向电阻）不可能完全一致，所以在硅二极管上会造成电压分配不均匀的现象，使管子容易击穿损坏。因此在硅二极管两端都加了均压电阻，见图3。均压电阻的数值一般为整流二极管的反向电阻值的 $1/3 \sim 1/5$ 。

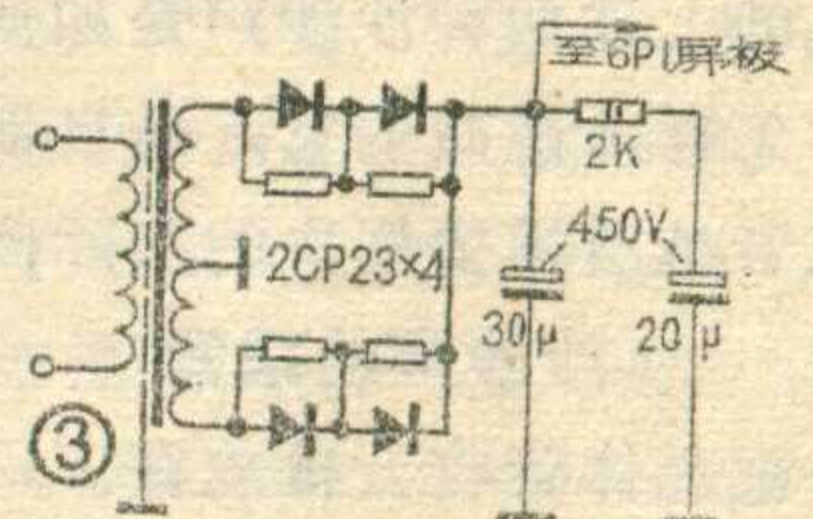
有些收音机的直流高压原来就很高，如美多663型等，若再用硅管置换电子管，会把功放管阴极击穿。所以这种类型的收音机不易直接用此方法改制。还有些收音机变压器次级高压太低，改制后输出功率低，须置换电源变压器。

3. 输出变压器可用市售品5瓦输出变压器改绕，也可用其它变压器代替。有一种市售5瓦输出变压

器，初级阻抗为5.5千欧，次级为0—3.5—6欧。它的初级适合于6P1或6P6P的负载阻抗，次级应拆除重绕。因为0—6欧一段为181.5圈，按 $V = \sqrt{PR}$ 的公式计算，5瓦的功率加在6欧的负载上时，负载上的电压 $V = \sqrt{5 \times 6} \approx 5.5$ 伏，则每伏圈数为 $181.5/5.5 = 33$ 圈。如果次级接16欧姆的高音扬声器，则负载上的电压 $V = \sqrt{5 \times 16} \approx 8.9$ 伏。次级圈数为 $33 \times 8.9 = 293.7$ 圈。流过次级的电流为 $I = V/R = 8.9/16 \approx 0.55$ 安，需用直径0.41毫米的漆包线绕制。

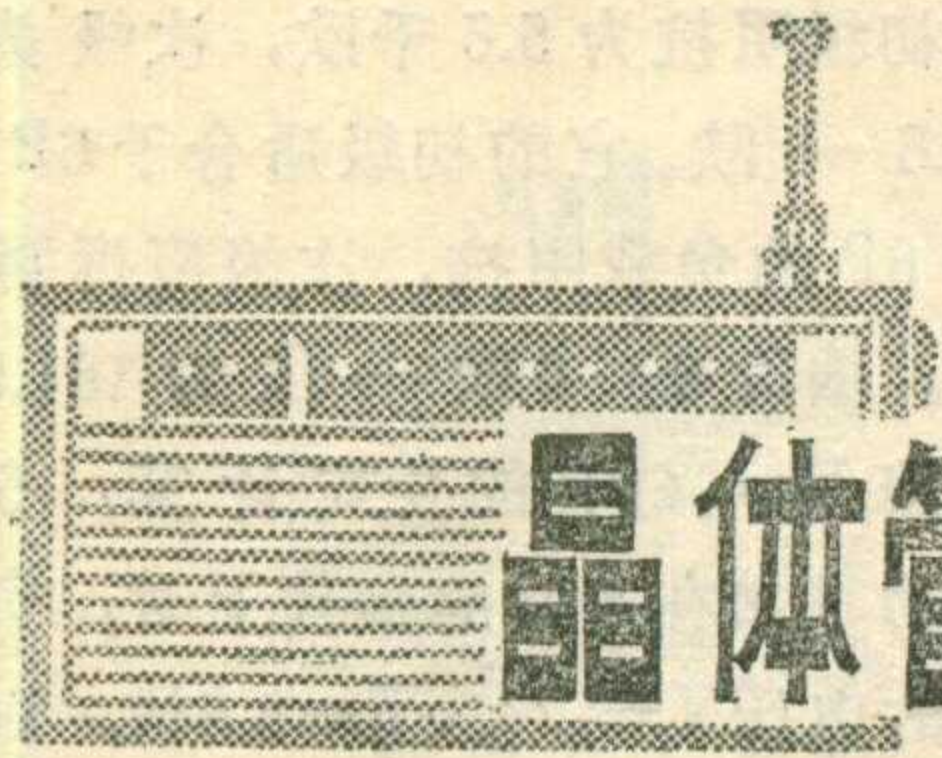
如果次级负载为数十只舌簧喇叭，取250欧为负载阻抗，则负载上的电压 $V = \sqrt{5 \times 250} \approx 35.4$ 伏。次级圈数为 $33 \times 35.4 = 1168$ 圈，电流为0.14安，需用直径为0.21毫米的线绕制。

4. 改制后，收音机原有的音量控制电路和负反馈电路都不必改动。原有的拾音插孔还可以利用，只要改接在第一级音频电压放大的



输入端（就是图2的 R_6 两端）就可以了。机内扬声器和原来的输出变压器，可作监听扬声器或代用话筒。作监听时，只要把原输出变压器初级和16欧高音扬声器并接在一起（次级仍接机内扬声器）就行了，这时机内扬声器仅消耗15毫瓦左右的功率；代用话筒时，就利用原输出变压器作话筒变压器，将原变压器初级接在第一级音频放大的输入端就可以了。

我曾按上述方法用收音机改制扩音机多台。用它能带动一只阻抗为16欧姆、额定功率为10瓦或15瓦的高音扬声器，也可以带动一只25瓦的高音扬声器。若用它带动200只0.1瓦的舌簧喇叭，可供生产大队建立小型广播网用。



怎样减弱

晶体管收音机的沙沙声

徐燕桥

讨厌的沙沙声

当我们打开晶体管收音机收听广播时，常常会听到机内发出一种令人讨厌的沙沙声，影响收听效果。这种沙沙声可以分成两种情况：一种是收听远地电台时，夹杂着严重的沙沙声；信号越弱沙沙声越严重，无信号时沙沙声也随之消失。这种情况与电子管收音机的调变交流声相似，为了叙述方便，我们不妨叫它做调变沙沙声。另一种是打开收音机后，满度盘上都有较严重的沙沙声，与有无电台信号无关，我们称它为非调变沙沙声。晶体管收音机的上述两种沙沙声是如何产生的，怎样才能减弱它，是自制与检修收音机时需要解决的实际问题。

沙沙声的来源

把晶体管收音机放在工厂的屏蔽室内，在没有任何外来信号输入的情况下接通电源，我们会发现收音机仍有沙沙声发出。这就告诉我们，沙沙声不是外来的杂音干扰，而是收音机本身的噪声所引起的。

收音机本身的噪声包括电路中的热噪声和晶体管噪声两种。收音机中有许多电阻，由于电阻内自由电子不规则的热运动，在它的两端就呈现一个随时间改变的不规则的噪声电压，这就是电路中的热噪声。热噪声频谱很宽，也就是说是由多种频率——从低频直到超高频的交流电成分组成的，因此能通过收音机的各个通道，最后使喇叭发

出沙沙声。考虑到这种热噪声对收音机的影响比晶体管噪声的影响要小些，而且难以降低，所以下面着重分析晶体管噪声引起的沙沙声。

晶体管噪声比较复杂。它的频谱同样也很宽，就产生原因讲，主要是载流子（电子和空穴）不规则的热运动及有电流流动时载流子的起伏造成的，而且随工作电流加大噪声也加大；就能量分布情况讲，主要集中于低频段。在晶体管收音机中，低放部分晶体管的噪声，可以直接通过低频放大电路使喇叭发出沙沙声。这种沙沙声与外来信号无关，属于非调变沙沙声。因为收音机低放部分增益较低，所以只有当低放管噪声过大时，才会引起严重的沙沙声。收音机变频与中放部分晶体管的噪声，其低频成分不可能直接通过中频放大器；接近中频的成分则可通过中放，经检波、低放后使喇叭发出沙沙声。它同样与外来信号无关，也是非调变沙沙声。变频管和第一中放管位于收音机前级，以后各级总增益相当高，噪声可大幅度放大，因此，整机的非调变沙沙声主要是由变频管和第一中放管噪声产生，同时也要顾及第一低放管噪声的影响。

下面再来看看调变沙沙声是如何产生的。变频管产生的噪声中，有的频率和外来信号相差一个中频左右，与外来信号差频，得出频率为465千赫附近的噪声成分。例如当收音机收听1000千赫的电台时，频率为535千赫附近和1465千赫

附近的噪声成分，分别与1000千赫的信号差频，都能得出频率为465千赫附近的噪声成分。由于这两部分噪声成分的加入，使整机噪声骤增。上述现象，就好象噪声调制到信号上去了。它引起的沙沙声与外来信号强弱有关：当收音机收听强电台信号时，由于自动增益控制电路的作用，整机增益下降，噪声得到的放大量小，沙沙声就小些；当没有外来信号时，前边谈到的差频过程也就不存在了，沙沙声随之消失。这就是调变沙沙声产生的途径及随外来信号强弱变化的原因。中放管噪声也有类似调制作用，但要弱得多。

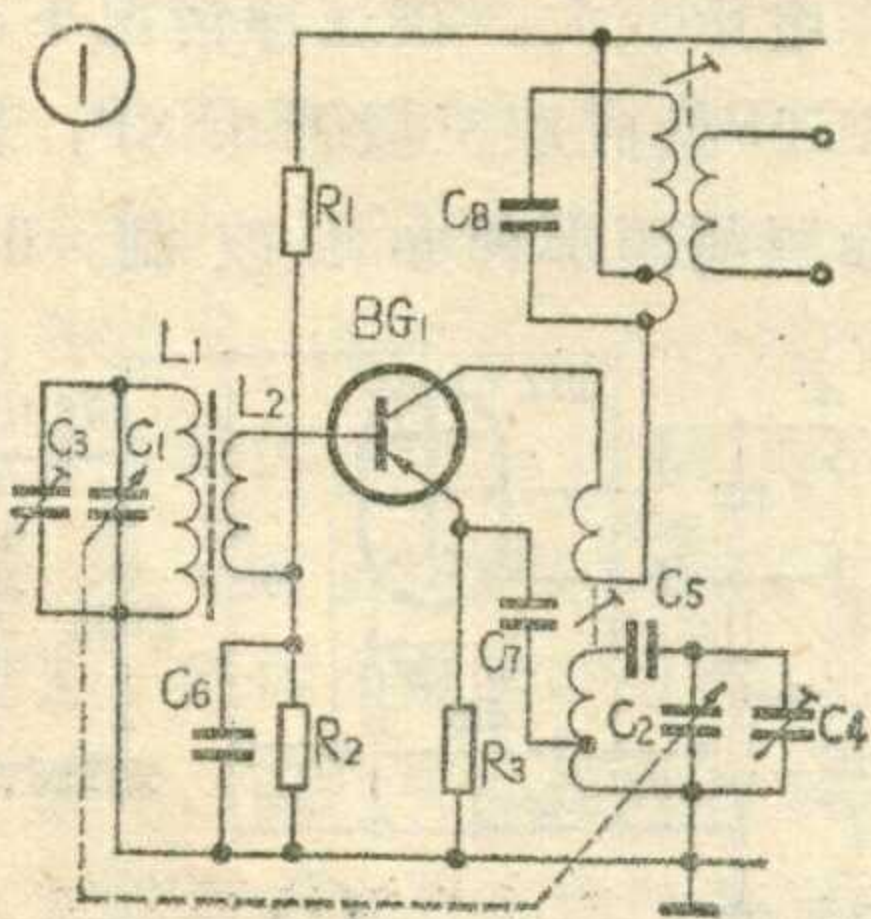
综上所述，晶体管收音机发出沙沙声，是噪声在作怪，那么，又怎样来减弱沙沙声呢？

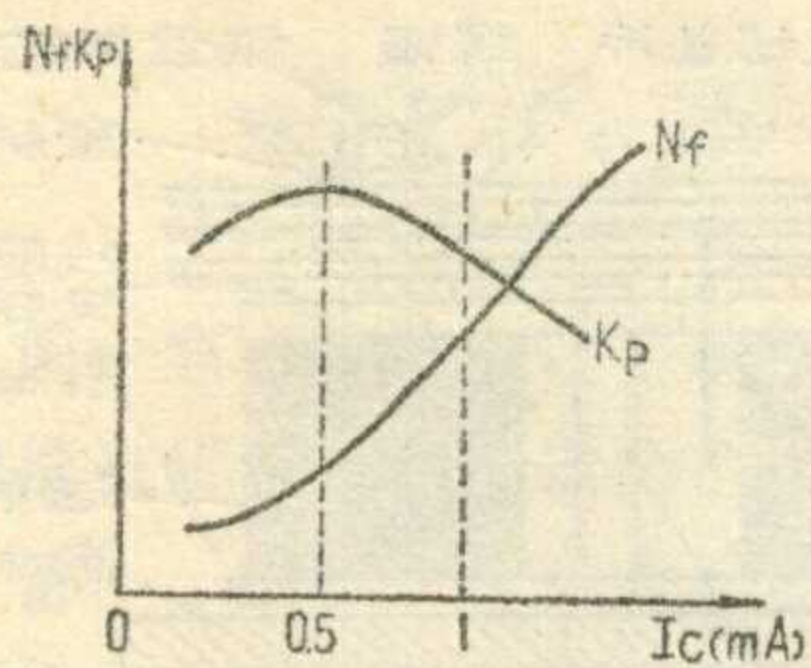
减弱沙沙声的方法

下面以一般超外差式晶体管收音机为例，介绍几种减弱沙沙声的方法。

减弱调变沙沙声的方法：针对变频管噪声是调变沙沙声的主要来源以及信号强时沙沙声小的特点，可以从下面几个方面采取措施：

1. 更换变频与中放级噪声过大的管子。变频管与中放管穿透电流 I_{ce0} 急剧变大后，管子噪声将明显增大。在检查变频与中放各级工作点时，如发现某一管子集电极电流超出正常范围很多，就应测量该管穿透电流 I_{ce0} ， I_{ce0} 若大于200微安，应予更换。无条件测量 I_{ce0} 时，可用万用表的 $R \times 1K$ 档量集电极与发射极间反向电阻，其阻值小于50千欧，需更换管子。如没有质量





②

较好的晶体管的话，可将质量差的管子从第一级中放换到第二级中放上。注意，多波段收音机采用较高截止频率的变频管，不宜与中放管对换使用。

2. 选择合适的变频管集电极电流。图1为中波段变频电路。变频管集电极电流 I_c 与噪声系数 N_f (衡量噪声大小的一个数值，该数值大，表示噪声大)、变频增益 K_p 的关系如图2所示。从图2可见，变频管 I_c 过大， N_f 将增加，而 K_p 减小。因此在选择 I_c 时要兼顾 K_p 与 N_f ，使 K_p 较大和 N_f 较小。变频级的集电极电流值一般选 0.4~0.7 毫安。

3. 提高输入回路的 Q 值，改善输入回路与变频级的匹配情况，能明显降低沙沙声。这是从提高信号强度考虑的措施。对信号显著减

弱而沙沙声增大的收音机，应首先检查磁性天线线圈 L_1 有无断股，因多股线部分断股会使 L_1 的 Q 值大大下降。其次检查 L_1 在磁棒上的位置有无变动，如离开原来蜡封的位置，造成低端统调不良，也会使输入信号下降。另外，有条件时可测试一下 BG_1 的输入阻抗，如果阻抗较高，可将 L_2 增加二到三圈；如果阻抗较低，可将 L_2 减少一到二圈。也可以绕一个有抽头的线圈直接试验。

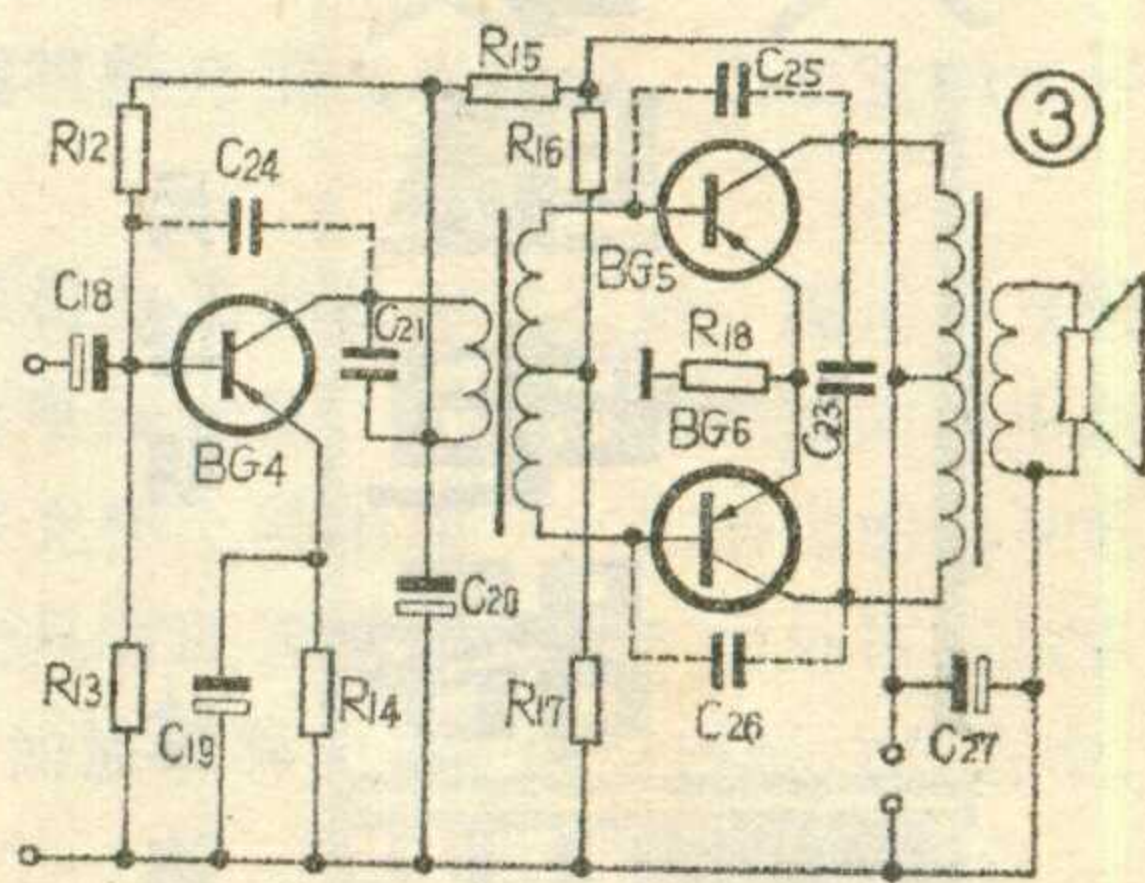
4. 合理调整本机振荡的强弱，提高变频增益，对降低沙沙声同样有一定效果。因为本机振荡太弱或太强都使变频增益下降，使调变沙沙声增大。调整方法：(1)调整本振线圈的反馈圈数；(2)调整电容 C_7 (见图1)，中波段 C_7 可以在 5100 微微法到 0.01 微法之间选取；(3)在变频管集电极与本振反馈线圈之间串一个 $390\Omega \sim 1K\Omega$ 的电阻，串联电阻阻值愈大，本振电压下降愈多。

减弱非调变沙沙声的方法：

1. 利用电容短路法找出产生沙沙声的管子。具体步骤是：将音量电位器置于最小值，此时喇叭发出

的沙沙声即是低频电路中的噪声所引起的。用一个 10 微法以上的电解电容，分别短路 BG_4 、 BG_5 、 BG_6 的基极与发射极。当短路到某一管子，沙沙声突然明显减弱或消失时，沙沙声就主要是由这个管子产生的。检查该管的穿透电流，如过大，应予更换。

2. 利用电压负反馈减弱沙沙



③

声。沙沙声在音频段的高频端能量较强，采用电压负反馈能减弱它的强度。收音机非调变沙沙声不很严重时，可以用 1000 微微法到 5000 微微法的电容分别跨接在 BG_4 、 BG_5 、 BG_6 的基极与集电极进行试验。图3中 C_{24} 、 C_{25} 、 C_{26} 就是用来压低沙沙声的负反馈电容。实际采用时只须加在效果明显的那一级上。推挽级 C_{25} 、 C_{26} 容量应相等。

自制充磁机

本刊七五年第一期“自制简易耳机”一文中曾提到把废钢锯片由充磁机进行充磁后能够代替永久磁铁。下面讲讲充磁机的制作方法。

电路原理

充磁机的电路见图①。作为电源的 220 伏交流电经 1A 的保险丝，由 2CP27 二极管整流后，向 200 微法电解电容器充电，充满电后，电容两端电压达到 300 伏左右，氖泡指示最亮。将开关 K_a 、 K_b 拨到“2”，电容器储存的电荷就向线圈放电，产生很强的电流。线圈里有硅钢片，把电流产生的磁场集中起来，形成很强的南北磁极，

通过它把被充磁的钢片磁化成极性相反的磁铁。

元件选择

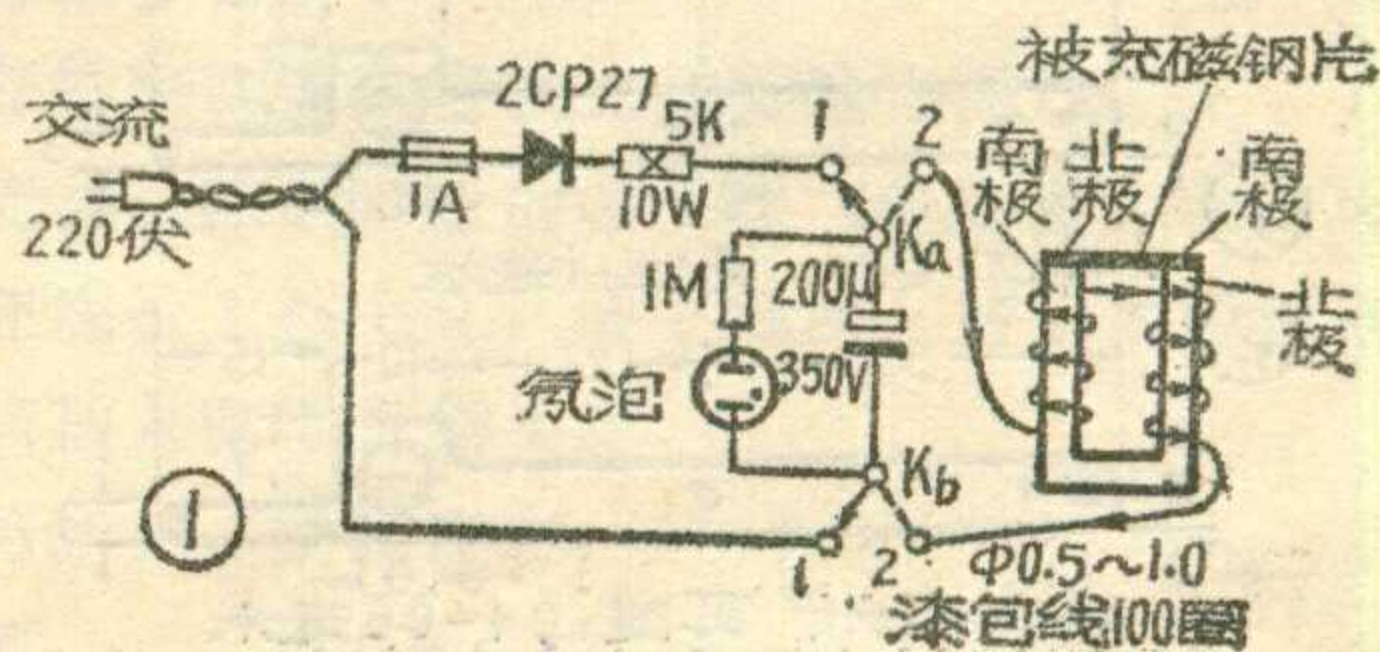
充磁机中的二极管用 2CP27，也可用其他型号代替，只要耐压 700 伏以上、最大允许电流 300 毫安以上均可。 K_a 和 K_b 要选择能经受较大电流 (10 安培)、动作快的开关。

氖泡的起辉电压是 60 至 70 伏。5K10W 电阻起保护二极管的作用。电解电容可用耐压 350 伏以上的其它容量的电解电容并联后代替，但是漏电流大的，充电电压将达不到 300 伏。为了安全使

用，元件应用外罩封闭起来，面板的安置见图②。面板上有两只接线柱，红色表示正极，黑色表示负极。

充磁机的磁铁体积太大或太小，都会影响充磁效果。我们用 6 P1 管输出变压器的硅钢片若干片卡紧后作为磁铁，它的截面积 A_1 、

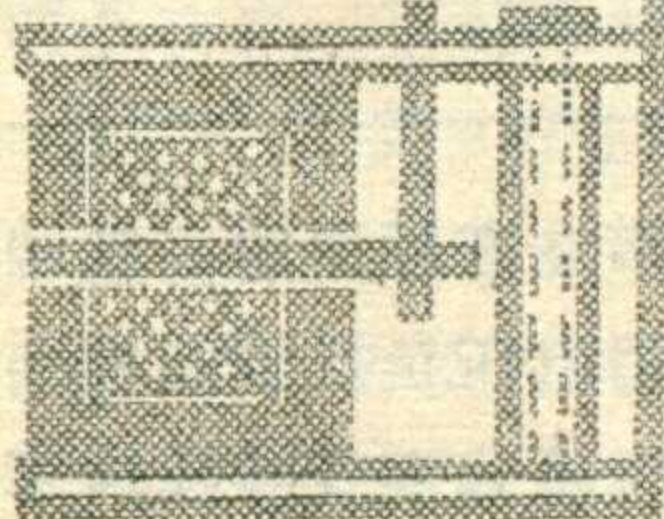
(下转第 16 页)



①

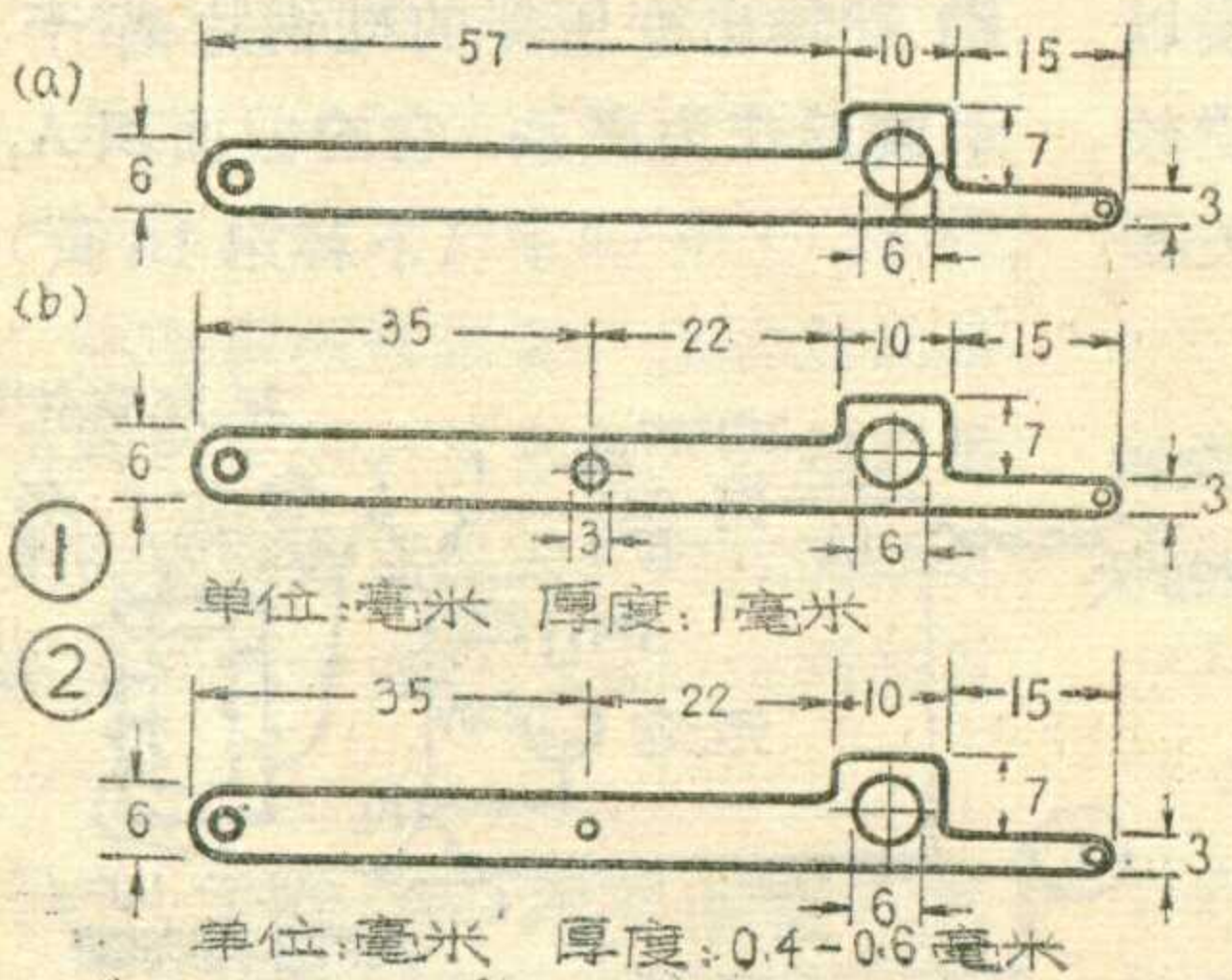
用舌簧喇叭改装灵敏继电器

吴培明 徐达林



继电器是自动控制电路里常用的一种器件。简单的电磁式继电器，是由磁铁、衔铁、线圈、弹簧、簧片和触点等组成的。它在电路中的作用，实际上就是利用较小电流来控制较大电流的电磁开关。对于灵敏继电器来说，只要有几个毫安的电流流过线圈，就能吸动衔铁、带动簧片，使触点闭合或断开，从而接通或切断所控制的电路，实现自动控制。例如，在农村人民公社的农药厂、育种室里，常常需要进行恒温控制，制作恒温控制器，就要用到这种灵敏继电器。

遵照毛主席关于“勤俭节约”、



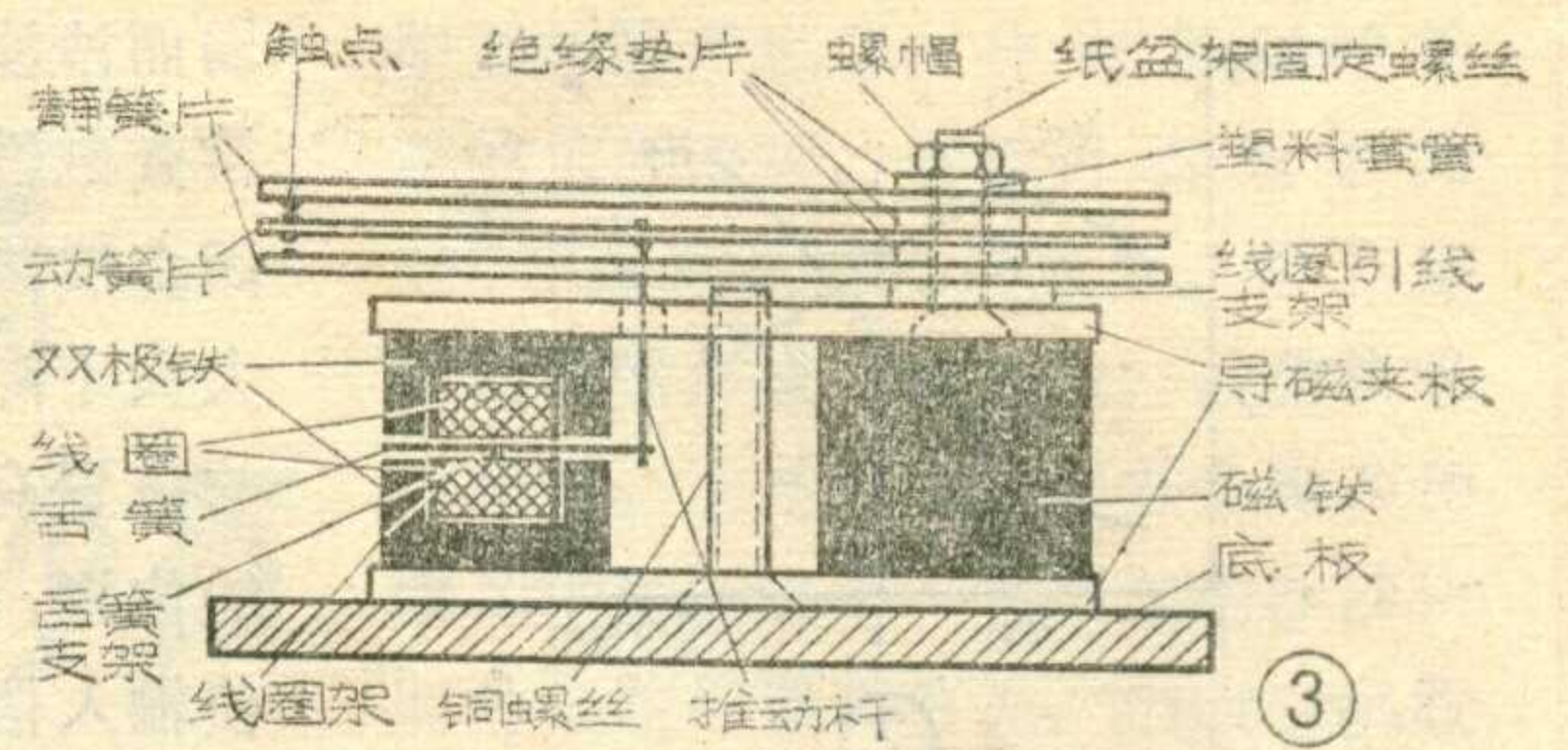
“自力更生”的教导，我们可以利用农村有线广播中广泛使用的舌簧喇叭，来改装成一个灵敏继电器。这种用舌簧喇叭改装的灵敏继电器，线圈的直流电阻约为1千欧，吸合电流约6毫安，释放电流约5毫安。经使用证明，完全可以满足一般简单自动控制电路的要求。现以安徽省马鞍山市无线电元件厂制造的卫星牌舌簧喇叭为例，将改装方法介绍如下：

1. 松开固定纸盆架的螺丝帽，焊脱连接舌簧与弹簧片的推动杆，去掉纸盆、纸盆架、弹簧片及固定弹簧片的那颗螺丝，留下整个“喇叭头”及推动杆（见图3）。这时，舌簧喇叭的线圈就做为继电器的线圈，舌簧当做衔铁，用推动杆将舌簧与继电器的动簧片焊接起来，从而带动动簧片动作。

2. 制作簧片与触点：簧片分为动簧片与静簧片，静簧片有上、下两片，中间一片是动簧片。图1(a)为常闭触点的静簧片，装在动簧片上面；图1(b)为常开触点的静簧片，装在动簧片的下面。图1(b)簧片上面钻有四个孔，右端为接线孔，左端为铆触点的小孔，直径为6毫米的孔为簧片固定孔，直径为3毫米的小孔让推动杆从中间穿过。上、下两个静簧片可用黄铜片制作，尺寸可参考图1，黄铜片的厚度以1毫米左右为好。

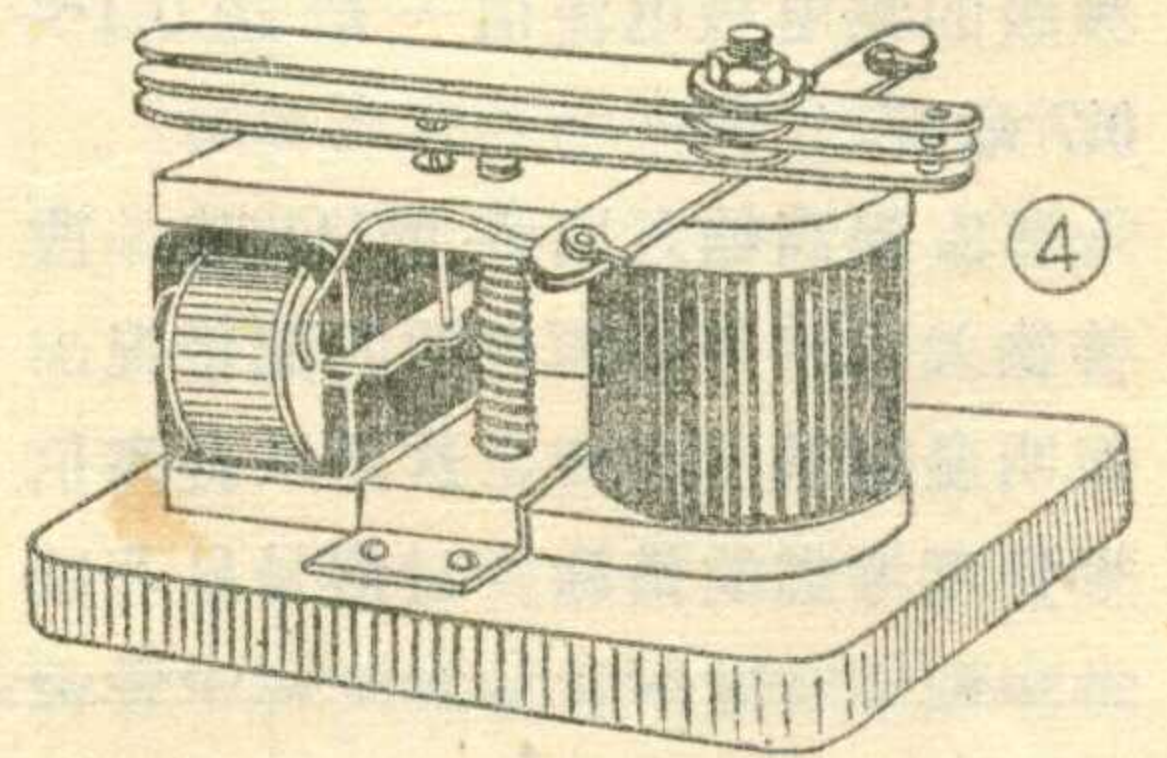
动簧片要求弹性较好，可用厚度为0.5~0.6毫米的磷铜片来制作，具体尺寸见图2。6毫米的孔用来固定簧片，与静簧片3毫米孔对应的一个小孔是用来焊接推动杆的，直径比推动杆略大即可。

在簧片左端的小孔中铆上一段粗银丝来做触点。如果能找到旧白金触点铆上去，效果会更好。如果前两种材料都不好找到，可用紫



铜丝制作触点，在使用要求不高和使用功率不很大的地方是完全适用的。铆制触点时注意应使触点头平边圆。

3. 组装：利用纸盆架固定螺丝来固定簧片，螺丝上要套一段直径为5毫米的塑料套管，使簧片与螺丝绝缘，簧片之间要加上绝缘垫片，注意绝缘片不易太厚。用两张适当厚薄的硬纸片塞在舌簧两边，焊接上推动杆，使舌簧与动簧片连接起来。然后抽掉硬纸片，这时舌簧应当处在两块双极铁之间的中心位置，推动杆与夹板和静簧片都不应



相碰，如图3所示。对常闭触点和常开触点的间隙要做适应的调整，使得常开触点闭合时常闭触点能断开。最后将整个装置用木螺丝和一小块镀锌铁皮固定在10毫米厚的干燥木板上，如图4所示。

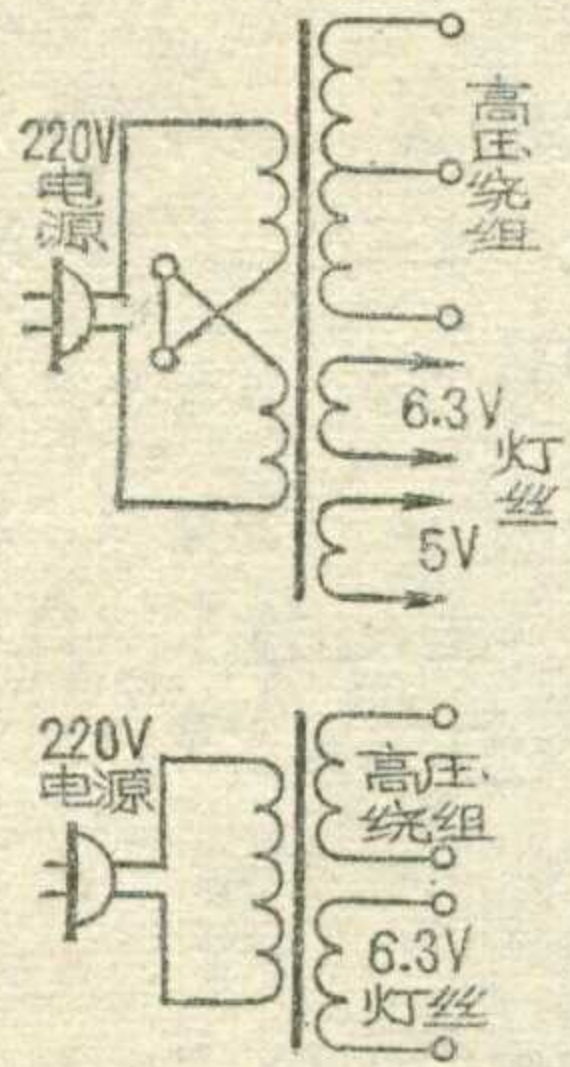
这种用舌簧喇叭改装的灵敏继电器，在使用时要注意线圈的接法，如果接反了，通电时动簧片就会向上动作，使常开接点不能闭合。碰到这种情况，只要把线圈的两个线头对调一下，就能使继电器恢复正常工作了。

*
* *
*

问与答

问：有一个交流收音机上用的电源变压器，初级、次级没有标记，如何区分？

答：一般国产电源变压器初级都是接220伏电压，次级有高压线圈和灯丝线圈（如图），灯丝电压一般是6.3伏（有的是5伏）。根据这个特点，我们可以用万用表来区别初级和次级。



先测量几组线圈的直流电阻，一般来讲，高压线圈的电阻最大，接电源的线圈次之，灯丝线圈的电阻最小（一般只有几欧姆或零点几欧姆）。为了验证以上判断是否正确，还需通电后用万用表测量电压核实。我们先选电阻次大的一组线圈（假设为初级）接220伏电源，然后测量电阻最大的

的线圈的电压和电阻最小的灯丝线圈两端电压，如果前者的电压高于220伏，后者的电压为6.3伏，则可断定这次接电源的线圈就是初级。

但也有个别类型的电源变压器次级高压低于220伏。这时若将电阻次大的一组线圈接220伏电源，则电阻最大的线圈电压会高于220伏，灯丝电压也高于6.3伏。这时应将220伏电源改接电阻最大的那一组线圈，然后测电阻次大的及电阻最小的线圈的电压，前者应低于220伏，而后者若为6.3伏左右，则接电源那一组即为初级。

另外有一种辅助判别方法，6.3伏及5伏线圈导线比较粗，多在 $\phi 1.0$ 毫米以上；电源220伏线圈次之，一般绕成两组相同圈数，110伏时并联使用，220伏时串联使用，这四个引出端焊片多排在一起。线径粗细可从线包侧面看到。这样，在通电之前就可以大致区别开，只剩下区别初级和次级高压绕组了。

（沈长生答）

问：有的电视机使用了一段时间后，荧光屏的中心部位有一个直径为50毫米的发暗区，为什么？

答：这是由于显象管的离子阱调整不好，使电子枪发射出的负离子有一小部分打到荧光屏上造成的离子斑。因为负离子的质量比电子大几千倍，不易受偏转磁场的作用，不易偏转。长期轰击荧光屏的中心部位，时间一长，会使这部位的荧光物质发光效率降低而产生暗区。即使离子阱调好，但仍可能有很少一部分负离子打击荧光屏，故显象管时间用得较长时，也会出现离子斑现象。

目前新式的显象管采用金属化屏幕，在屏幕荧光膜的后面（对着电子枪那一面）蒸发上一层薄薄的铝

膜，他能让质量小的电子通过而阻止质量大的离子通过，从而保护荧光膜不受负离子的轰击。

另外，有些电视机关闭后在荧光屏中心出现一个过亮的点，使用日久也会使荧光物发光效率降低，并在荧光屏中心产生暗区。出现这个亮点的原因是电源关闭后，虽然扫描电路停止工作，但显象管阴极还有余热，还在发射电子，同时显象管的高压由于电容器的充电作用，一时不能立刻消失，仍有加速电子的能力，故这些电子会集中轰击荧光屏中心一点。去除这个亮点的办法可参阅本刊以前的有关文章。

问：自制电视机荧光屏上出现一、二条宽的水平明暗带，为什么？

答：这是电视机整流电路滤波不好，输出的直流电压中包含的波纹电压太高，干扰到视频放大器中造成交流声干扰，在光栅上就出现一、二条宽的水平明暗带。解决的办法只有改善滤波电路。另外视频放大管老化，或屏栅极滤波电容失效，也会出现这种现象。

（以上张家谋答）

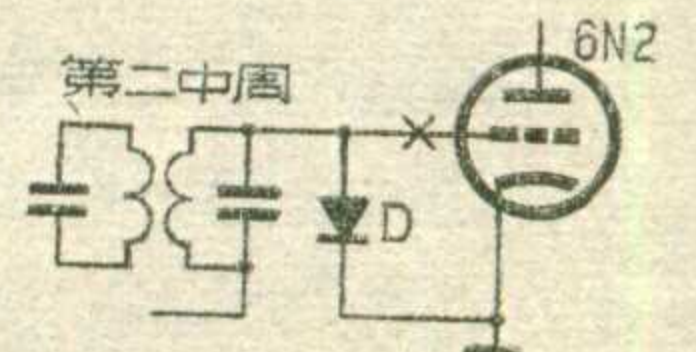
问：有一台电视机，伴音正常，但图象很淡，模糊不清，光栅也很暗，为什么？

答：这台电视机伴音正常，也能看到图象，这说明通道部分是正常的。而图象淡，光栅暗多半是显象管衰老、慢性漏气或显象管电路有故障造成的。显象管衰老或真空度不良时，除了光栅暗，一般还会使聚焦质量变坏。若将亮度及对比度开大时，最亮部分会散焦看不见光栅或反而变暗即出现负象，应掉换显象管。除了显象管本身的问题之外，光栅很暗也可能是由于加速极电压或第二阳极高压不足所形成，应检查行输出级、高压包有无故障，高压整流管有无失效及高压引入接头接触是否良好。

（金德初答）

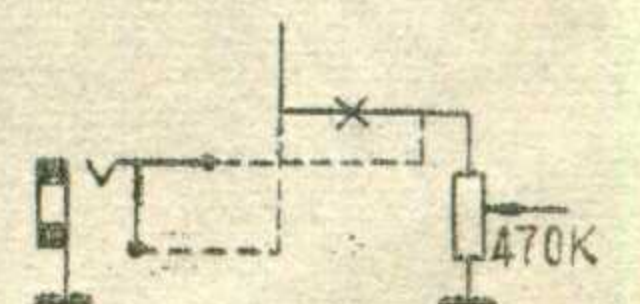
问：能否用2AP9等二极管代替交流收音机检波管6N2？

答：由于晶体二极管和电子管二极管都有单向导电的性能，因此用晶体二极管代替电子管检波是完全可以的。改动时把第二中周次级通到6N2栅极的线断开（有×号处），按附图装上二极管即可。要注意二极管正、负不要接反。选管时要选正向电阻小，反向电阻在100K以上的，否则二极管质量不好会降低选择性。



问：怎样在交流收音机上加接拾音插口？

答：先找到控制音量的电位器（见附图），在有×处断开。在底板上打个孔，装上插座，按附图虚线联接即可。当插入电唱机插头时，收音机自行断开。要收音时，应把插头拔下。（以上方锡答）



(上接第12页)

毫米 (6.65cm²) 的硅钢片作铁心, 功率容量25伏安左右, 每伏匝数为7匝, 初级220伏用直径0.25毫米~0.27毫米漆包线绕1500匝, 次级16伏用直径0.93毫米~1毫米漆包线绕110匝, 初次级间应加静电屏蔽层。该变压器设计较为紧凑, 如所用绝缘纸较厚, 绕制时应注意绕紧, 以防绕到最后绕不下。绕好后应浸绝缘清漆或石蜡。变压器不需加磁场屏蔽装置, 但如所用矽钢片的质量较差, 可适当屏蔽, 与16吋电视机中的电源变压器一样。

电路的调整与16吋电路中的稳压电路一样。

9吋电视机采用混合式时, 电源部分可将16吋电源电路变通使用, 不过不需这样大的功率, 我们可以根据所需要的功率, 适当压缩一下, 这工作较简单, 这里就不一一介绍了。

以上介绍的无论是9吋还是16吋电源电路中的12伏稳压电源, 均采用了串联反馈型稳压电路。当然也可采用简易型的稳压电路。图5是一射极跟随器式的稳压电路。电路中BG₁与BG₂组成复合管, 其组合放大倍数 $\beta_{合} = \beta_{BG_1} \cdot \beta_{BG_2}$ 。由于 β 值增加, 因而改善了该稳压电源的稳压性能, 可直接用于9吋电路中。对于16吋混合式电路, BG₁可用3AD6型三极管, 电容C₅、C₇也可减小到500微法左右。

应该指出, 事物都是一分为二的。这个稳压电源虽然电路结构简单了, 但稳压性能不如上述串联反馈型电路好, 所以应用时, 应注意下列几点:

①由于这种稳压电路的输出电压近似等于稳压管DW的稳定电压, 所以电源电压的变化就不能与所要求输出的电压(12伏)相差太多, 否则会造成输出电压太高或太低, 影响电视机正常工作。

②由于该稳压电路的稳压性能在很大程度上取决于稳压管的性能, 所以应该选择稳压特性良好的稳压管。

③BG₁、BG₂的 β 值如太小, 会使稳压输出随负载电流的变化起落较大, 这时应调换 β 较大的管子。一般要求BG₁管的 $\beta \geq 20$, BG₂的 $\beta \geq 40 \sim 80$ 。

编后: 广大工农兵无线电爱好者, 在装制电视机时, 往往遇到一些比较难解决的问题, 如关键元、部件的数据及制作方法, 电路及元件如何根据自制条件来选择, 以及调试方法等等。本刊从本期起将陆续发表这方面有关文章。读者对这些文章有些什么意见和具体要求, 请来信提出。——编者

无线电

1975年第2期(总第149期)

目 录

超声波探伤原理及应用简介

.....汕头超声电子仪器厂 实验科 (2)

JCK-16 简易程序控制器.....上海交通电器厂 (6)

行车滑触线自动断电装置.....上海金属材料公司 五星路仓库 胡皆振 (9)

用一根塑料导线测量水池水位.....余龙泉 (10)

黑白电视机的装制与调整(一).....工人王德媛 (11)

9吋电视机混合式扫描电路.....工人林永恩 (13)

* 农村有线广播 *

扩音机强放管屏极发红的原因和检修

.....河南省广播事业局 技术组 郭银法 (17)

电容话筒.....上海风雷广播器材厂技术组 (18)

二端陶瓷滤波器.....上海101厂技术组 袁之麟 (20)

常用国产半导体热敏电阻(封三说明).....陈岩勇编 (21)

半导体超外差式收音机的调试.....严毅 (22)

电子管收音机的故障检修(6).....工人技术员 毛瑞年 (23)

* 实验室 *

晶体管夜间射击闪光器.....曾良生 李晓帆 (25)

电子管收音机改制扩音机.....李东昇 (26)

* 初学者园地 *

怎样减弱晶体管收音机的沙沙声.....徐燕桥 (28)

自制充磁机.....北京市少年宫无线电短训班 (29)

用舌簧喇叭改装灵敏继电器.....吴培明 徐达林 (30)

* 问与答 *

* 电子简讯 *

封面说明: 在毛主席独立自主、自力更生方针的指引下, 在批林批孔运动的推动下, 上海搪瓷一厂的工人同志破除迷信、解放思想, 设计制造出数字程序控制搪瓷喷花流水线, 图为该流水线正在进行工作。

封底说明: 九吋电视机混合式扫描电路板安装示意图。

编辑、出版: 人民邮电出版社 (北京东长安街27号)

印刷: 正文: 北京新华印刷厂

封面: 北京胶印厂

总发行: 邮电部北京邮局

订购处: 全国各地邮电局所

出版日期: 1975年2月25日

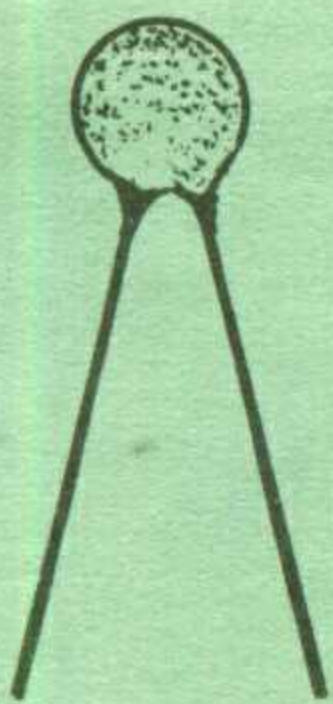
本刊代号: 2-75 每册定价0.17元

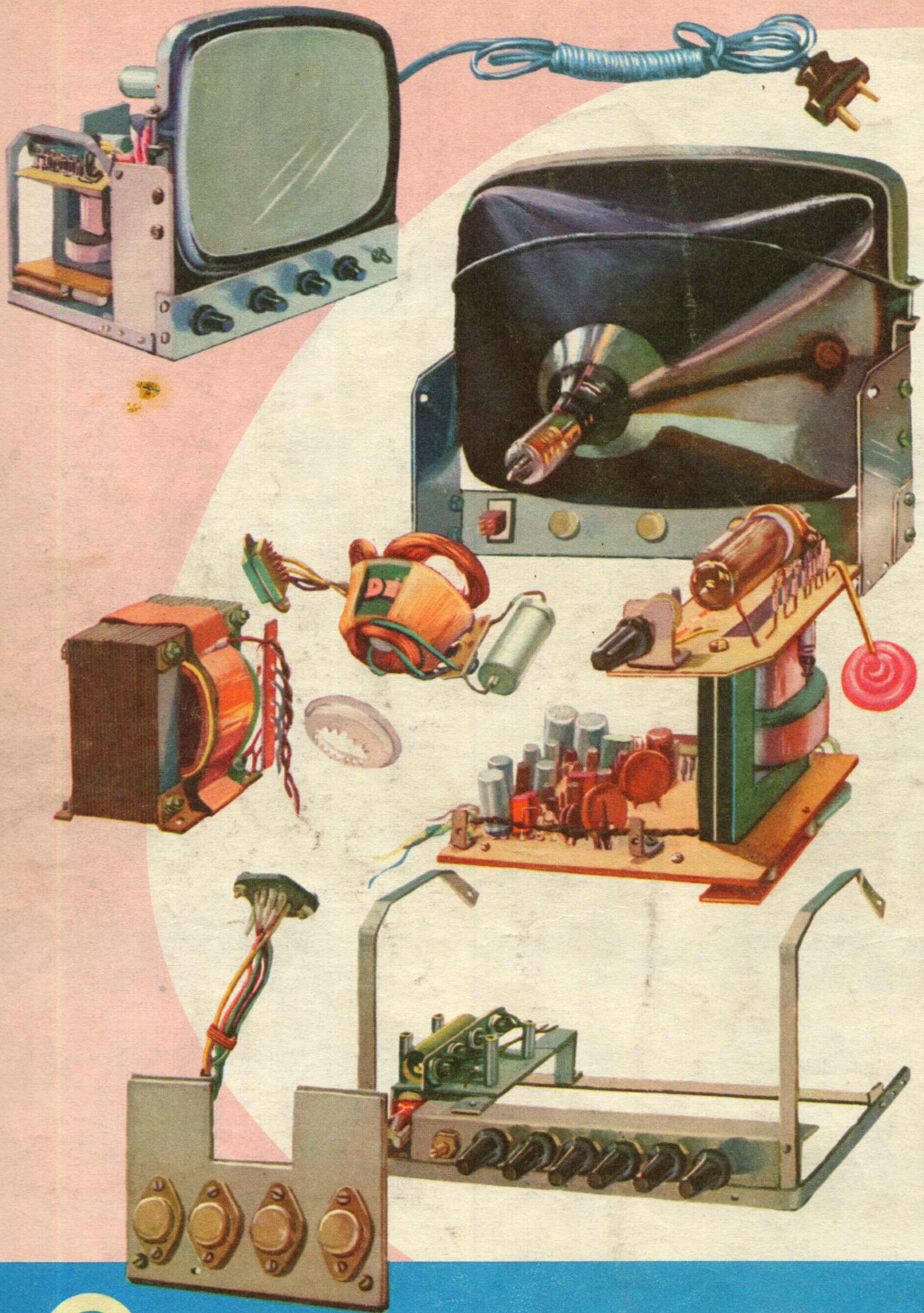
常用国产半导体热敏电阻

型号	主要用途	主要电参数						外形图
		标称阻值	材料常数 (°K)	额定功率 (W)	测量功率 (mW)	时间常数 (秒)	耗散常数 (mW/°C)	
MF11	温度补偿	10Ω~15KΩ	2200~3300	0.5	0.13	≤60	≥5	①
MF12-0.25	“ ” “ ”	1KΩ~1MΩ	3900~5600	0.25	0.04	≤15	3~4	②
MF12-0.5	“ ” “ ” “ ”	0.1KΩ~1.2MΩ	3900~5600	0.5	0.07	≤35	5~6	②
MF12-1	“ ” “ ” “ ” “ ”	56Ω~5.6KΩ	3900~5600	1	0.2	≤80	12~14	②
MF13	测温和控制	820Ω~300KΩ	2200~3300	0.25	0.1	≤85	≥4	③
MF14	“ ” “ ” “ ” “ ”	820Ω~330KΩ	2200~3300	0.5	0.2	≤115	7~7.6	④
MF15	温度补偿	10KΩ~1000KΩ	3900~5600	0.5	0.1	≤85	≥7	③
MF16	“ ” “ ” “ ” “ ”	10KΩ~1000KΩ	3900~5600	0.5	0.1	≤115	7~7.6	④
RRC2	测温和控制	6.8KΩ~1000KΩ	3900~5600	0.4	0.1	≤20	7~7.6	⑤
RRC5	“ ” “ ” “ ” “ ”	8.2KΩ~100KΩ	2200~3300	0.06	0.05	≤20		⑥
RRC7B	“ ” “ ” “ ” “ ”	3KΩ~100KΩ	3900~4500	0.03		≤0.5		⑦
RRW2	稳定振幅	6.8KΩ~500KΩ	3900~4500	0.03		≤0.5	≤0.2	⑧

型号	主要用途	主要电参数						外形图	
		时间常数 (秒)	标称电压 (V)	稳压范围 (V)	标称电流 (mA)	工作电流范围 (mA)	最大允许电压变化 (V)		最大允许瞬时过负荷电流 (mA)
MF21-2-2	稳定输出电压和振幅的自动调整控制	≤35	2	1.6~3	2	0.4~6	0.4	62	⑨
MF22-2-0.5		≤35	2	1.6~3	0.5	0.2~2	0.4	22	⑩
MF22-2-2		≤45	2	1.6~3	2	0.4~6	0.4	62	⑩
RRW1-2A		≤10	2	1.5~2.5	0.6~6	2	0.4	12	⑩

型号	主要用途	主要电参数								外形图	
		标称电阻	材料常数 (°K)	时间常数 (秒)	耗散常数 (mW/°C)	加热器电阻值 (Ω)	最大加热电流 (mA)	最大热流阻 (Ω)	耦合系数		绝缘电阻 (Ω)
MF41	在自动控制和遥控电路中用作无滑动接点的可变电阻以稳定高低频振荡的振幅和自动调节放大器的放大率	20KΩ~35KΩ	3900~4100	40±10	0.25	90~110	22	≤100	≥0.5	≥10 ⁷	⑪
RRP3		20KΩ~40KΩ	3900~4100	15±5	0.25	200~300	13	≤100	≥0.5	≥10 ⁷	⑪
RRP7		30KΩ~50KΩ	3900~4500	80±20	0.25	350~420	12	≤100	≥0.5	≥10 ⁷	⑪
RRP8		40KΩ~60KΩ	3900~4500	40±10	0.25	180~240	13	≤100	≥0.5	≥10 ⁷	⑪
RRP9		≤25KΩ	3900~4100	15±5	0.25	360~440	10	≤50	≥0.5	≥10 ⁷	⑪





9吋电视机混合式扫描电路