

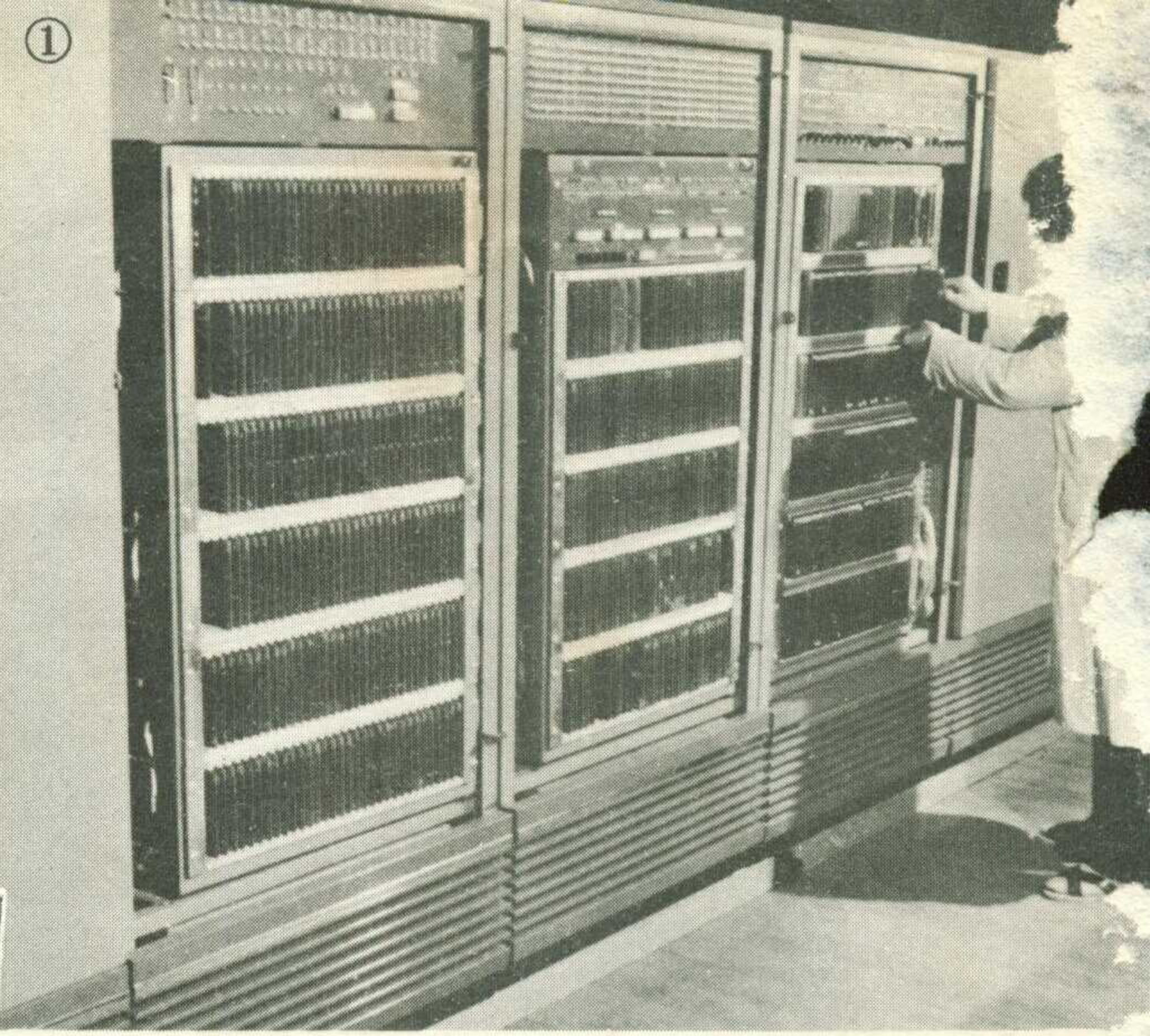
无线电

1974年

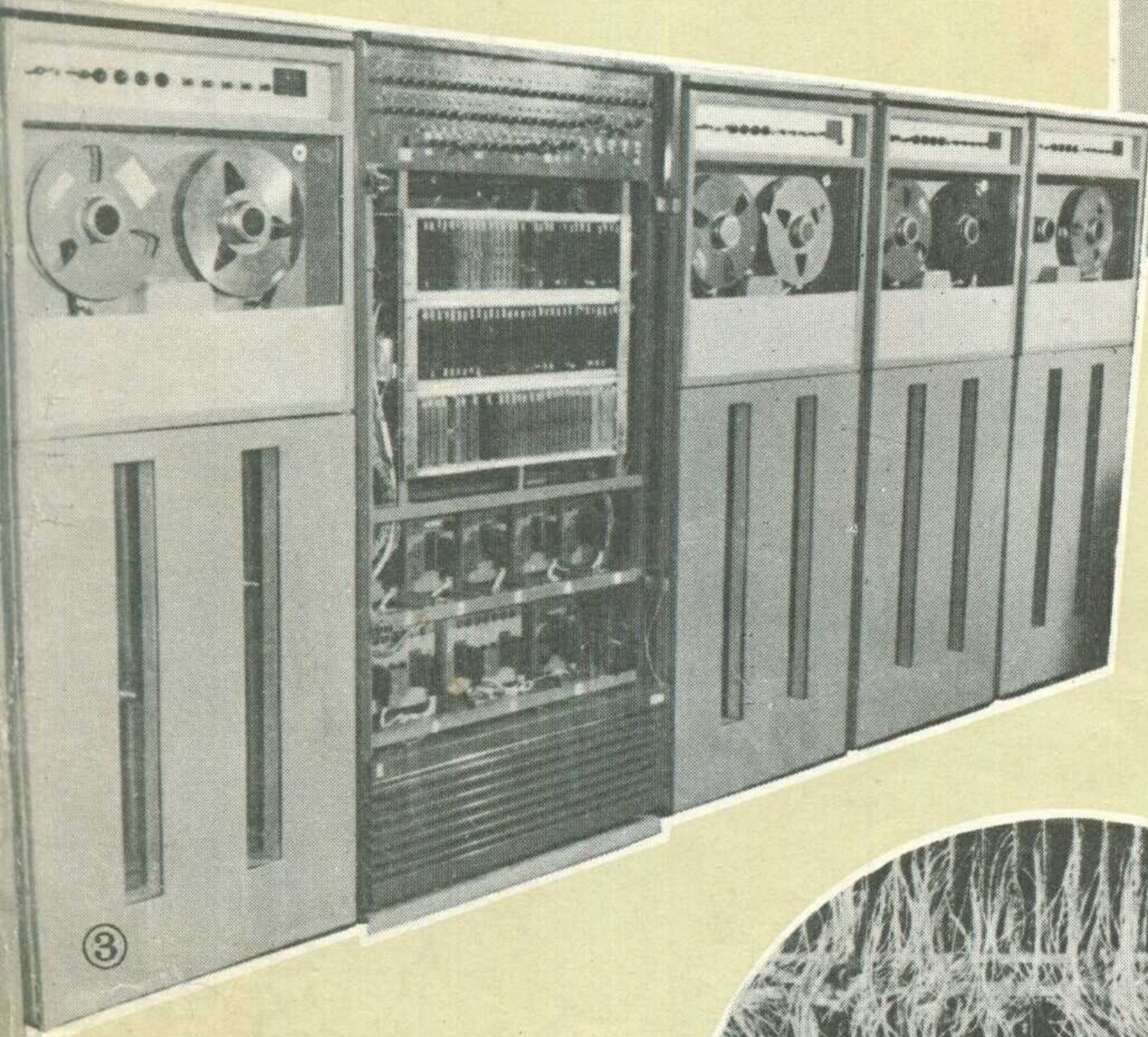
第1期

我国自制的每秒运算1,000,000 次的电子计算机

在毛主席革命路线指引下，北京大学、北京有线电厂和燃化部有关单位共同协作，制成了每秒运算一百万次的集成电路电子计算机。这是贯彻毛主席关于教育革命的指示，坚持生产、使用、科研三结合的结果，也是广泛开展社会主义大协作，大搞群众运动的丰硕成果。（本刊记者摄影）



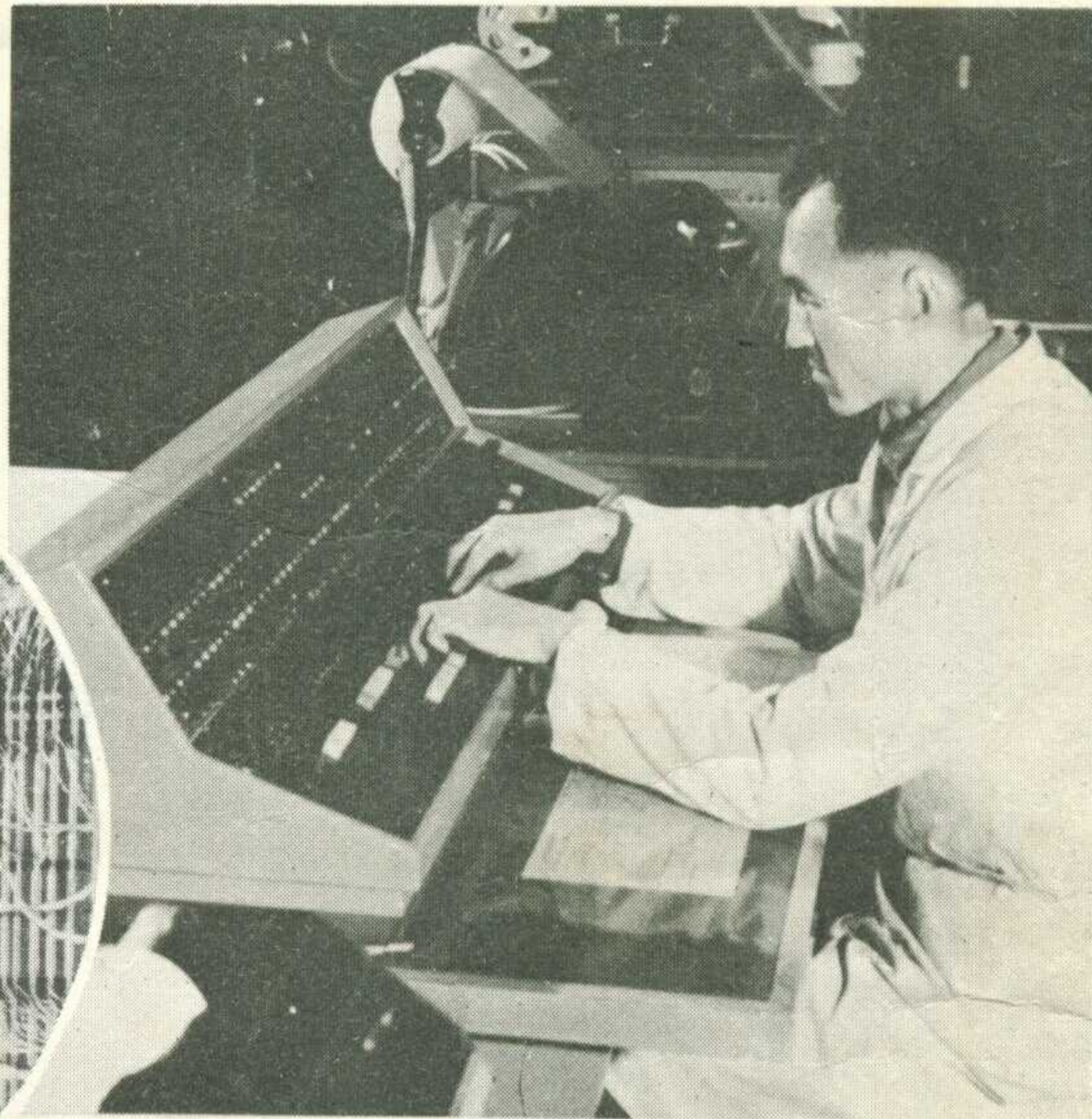
①主机外貌



③

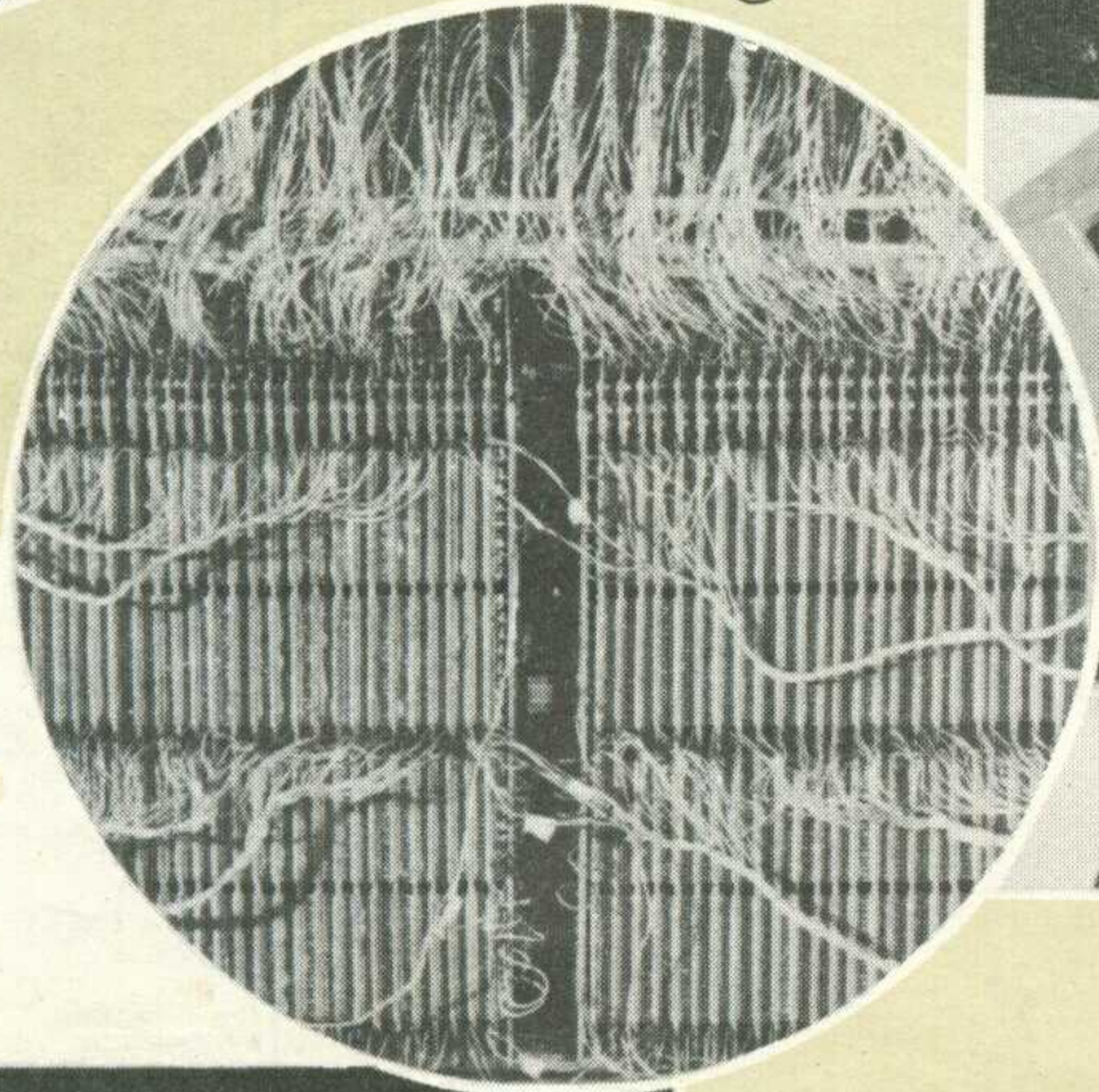
③磁带机。

②中心控制台。

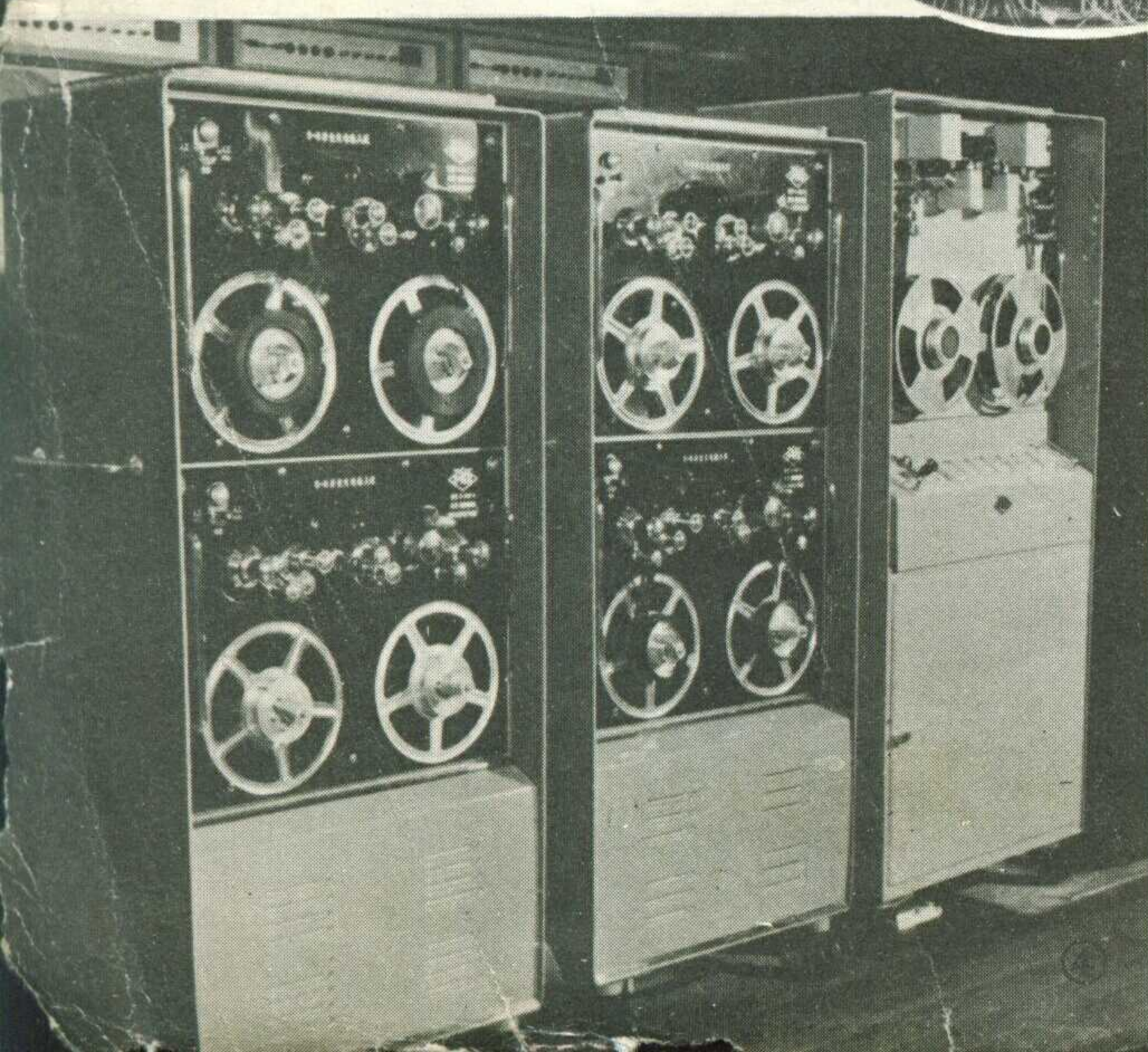


⑥

⑥内存器一角。



④光电输入机。



⑤

⑤宽行打字机。



百万次电子计算机的诞生

我国第一台每秒运算百万次的电子计算机已经由北京大学、北京有线电厂和燃化部有关单位共同设计试制成功。它采用了集成电路，在技术发展进程上被称作是第三代电子计算机（第一代和第二代分别采用电子管和晶体管）。它是一台大型通用电子计算机，能进行复杂的工程设计、预报天气和高效地处理地震纪录数据。它体积小，存储量大、计算速度快、性能稳定。用它解一个二百个未知数的线性代数方程组，只需要十几秒钟，而如果用人计算就得一个人计算一百年。这台计算机的产生，不仅为我国大型计算机的发展提供了技术经验，更重要的是它为贯彻毛主席的教育革命路线，坚持生产、科研、使用三结合提供了一个范例。在试制过程中，还培养出了一支技术队伍，并以这台计算机的实践为基础编出了一本新型教材《电子计算机原理》。百万次电子计算机的产生是无产阶级文化大革命以来的一项新成就，是一曲毛泽东思想胜利的颂歌。

以路线为纲坚持教育革命的大方向

研制百万次电子计算机的道路并不是平坦的。文化大革命前，北京大学也曾设计、制造过取名“红旗”的电子计算机。在修正主义路线的干扰破坏下，少数资产阶级专家把持科学研究，广大群众的积极性被扼杀，他们不是为社会主义建设服务，而是把“红旗”机变成了个人追逐名利的试验品，以致耗费了国家大量的人力物力，结果成了一堆废铜烂铁。无产阶级文化大革命以来，北京大学广大革命师生遵照伟大领袖毛主席“**教育必须为无产阶级政治服务、必须同生产劳动相结合**”的教导，在斗批改中建立了校办工厂，作为教学、科研、生产三结合的基地，坚持开门办学的方向，实行了厂校挂钩。他们接受了试制这台计算机的任务后，同北京有线电厂、燃化部有关单位密切协作，组成了三结合小组。他们走出校门，进行调查，虚心听取工人的意见，广泛学习各地的经验，终于闯出了一条路子。

有了正确的方向，紧接着就是依靠什么人的问题。能否制成百万次的计算机，关键在于能否正确贯彻党的群众路线。参加试制的人员，除了极少数接触过“红旗”机外，绝大部分没有接触过计算机。在这种情况下，他们并没有被困难所吓倒。他们以革命大批判开路，反复批判刘少奇一类骗子的“英雄史观”和“专家路线”，坚持群众路线，放手发动群众，终于克

服了技术力量不足的困难。在开始确定总体方案的时候，他们根据毛主席“**从战争学习战争——这是我们的方法**”的教导，开展了群众性的大学习，大讨论，先后召开了大小几十次讨论会，还请了十几个单位的同志参加指导，实行工人、技术人员和干部三结合，终于订出了方案。在以后各个阶段的工作中，他们都坚信“**群众是真正的英雄**”，遇到问题就交给群众去讨论解决，自始至终保证了试制工作的顺利进行。同研制“红旗”机时长期冷冷清清的局相反，始终保持了热气腾腾的局面。两台机器，体现了两条不同的路线，充分说明了“**思想上政治上的路线正确与否是决定一切的**”这一伟大真理。

贯彻社会主义建设总路线 排除万难，夺取胜利

该机的研制过程，也是广大群众鼓足干劲、力争上游，同种种困难做斗争的过程。事实证明：要克服技术上和组织试制上的重重困难，就必须不断同懦夫和懒汉的世界观做斗争。在制定总体方案之后，进入了设计阶段。他们学习了大庆工人阶级战天斗地克服困难的革命精神，有些部件暂时到不了，就多设计几种方案；没有元件做线路试验，就千方百计地找代用品。群策群力，进行精心设计，充分发挥了人的主观能动作用。当设计工作进入图纸工程化的高潮阶段，他们日夜连续奋战，几乎每天都要工作到深夜，终于按时完成了这项十分繁重的任务。

贯彻总路线精神，不但要有艰苦奋斗的工作作风，还要把革命精神和科学态度结合起来。在开始调机时，机器上使用的集成电路有的不够稳定，影响整机的稳定性。在这种情况下，曾经出现了各种议论。根据毛主席关于“**一切结论产生于调查研究的末尾，而不是在它的先头**”的教导，他们组织了一个调查组，对调机以后拆换下来的集成电路作了参数测试和解剖分析，证明我们自己生产的集成电路完全可以保证机器稳定工作。广大群众以大庆工人“三老”、“四严”的作风为榜样，对全部接触点进行了清洗，对所有的焊点进行了大检查，全部插件也统统拔下来，进行检查和测试对电力和信号线缆重新整理。通过大检修，消除了工艺方面的隐患，加快了调机进程。

社会主义大协作无比优越

百万次电子计算机也是社会主义大协作的成果。

浅谈 DJS-11 集成电路电子计算机

北京大学电子仪器厂

电子数字计算机的出现，是近代科学技术中的一项重大成就，同时它又推动着科学技术的迅速发展。电子计算机计算速度快，精确度高，能连续自动进行计算。我国第一台每秒钟运算一百万次的集成电路电子计算机——DJS-11机，进行各种运算的速度就达每秒钟一百万次。下面谈谈电子计算机是怎样进行运算的，DJS-11机在提高计算速度方面又具有哪些特点。

从小型电子计算机的结构谈起

电子计算机种类很多，有大有小。但是它们的结构和工作原理都是相似的。我们在用最简单的计算工具——算盘时，参与计算的有算盘本身，有用来列算式和记录运算结果的纸笔，以及使用这些工具的人。与此相仿，一台电子计算机一般由**运算器、存贮器、控制器、输入设备和输出设备**五部分组成。运算器相当于算盘，存贮器相当于纸、笔，控制器相当于人，而输入、输出设备是人和机器的桥梁。

1. **运算器**用来对数码进行算术运算（加减乘除）和逻辑运算（如逻辑乘、逻辑加、比较两个数的大小等）。它的主要部件是加法器。

我们知道，一些复杂的数学问题，可以通过数学方法转化为算术运算和逻辑运算，而这些运算又可以归结为对二进制数进行简单的加法运算。因此，以加法器为核心的运算器能够解决大量复杂的数学问题的计算。在运算器中还设有存放参加运算的数码和中间运算结果的寄存器以及移位线路等。

开始试制以来，北京、上海、天津、南京、呼和浩特等地有上百个企业为它提供元件、器件和设备。北京有线电厂为了支援北京大学教育革命，提供了高质量的配件，还派来了有经验的工人和技术人员参加试制。燃化部有关单位是计算机的使用单位，他们也自始至终参加了设计和试制工作，在实践中增长了才干。生产集成电路的企业也发挥了冲天的干劲和高度的风格，积极试制新品种的集成电路，保证了试制的需要。这种整机研制与元件生产互相配合、互相促进的事例，体现了社会主义大协作的优越性，反映了无产阶级文化大革命以来的大好形势和新风尚。

2. **存贮器**好象一个大仓库，是存放数（初始数据和中间运算结果）和“计算命令”（如加法命令、乘法命令）的部件。存贮器一般用磁心或半导体触发器组成。这是因为磁心的剩磁有两种不同极性，半导体触发器也有两种不同的状态，因而都可以用来表示二进制数中的“0”和“1”，起存贮作用。

为了进行大量复杂的运算，存贮器要存放成千上万个数和计算命令。因此存贮器划分为成千上万个单元。为了准确地从存贮器中“读出”（取出）数和计算命令，或者把它们“写入”（存入）到指定的单元，我们给每个存贮单元编一个号码，称做“地址码”。这正如同同一幢大楼里住着许多人，要从楼中找到某人，必须知道他住的房间号码一样。

存贮单元的总数叫做存贮器的容量。每个单元包含的磁心或半导体触发器的数目叫做单元的长度——字长。

3. **控制器**是指挥电子计算机按照人们预先规定好的步骤进行操作的“指挥员”。它的任务是严格执行计算命令，综合运算器、存贮器等有关部分的要求，发出各种控制信号，使这些部件按一定顺序自动而协调地进行工作。控制器主要由各种门电路组成。

上述三部分称为计算机的主机部分。运算器、控制器通常又称为计算机的“运控”。

4. **输入设备**的作用是把原始数据和计算命令送入存贮器。目前输入设备多采用光电输入机。原始数据和计算命令按一定格式在纸带或卡片上穿孔，然后穿孔纸带或卡片通过光电机。利用光电转换原理，有孔

北京大学电子仪器厂把百万次电子计算机的试制工作看成是贯彻毛主席教育革命路线的具体体现，教育职工不断改造世界观。北京大学的计算机专业教员在试制中，也从思想上、业务上得到提高，使理论密切结合实际，并按这一原则来培养工农兵学员，促进着教育革命的深入发展。

现在我国自己生产的每秒钟运算一百万次的电子计算机，已经交付应用。这台闪耀着教育革命的光辉成就，凝结着千万人智慧的产品，正日夜不停地工作着，为我国的石油地质勘探事业做出贡献。

的地方透光引起电流变化，无孔的地方不能引起电流变化，这样就把用“有孔”、“无孔”表示的数据和计算命令变为电信号送入计算机中了。

5. **输出设备**是向操作者提供运算结果的设备。它也可以将存贮器中的部分内容输出供操作者分析、检查。常用的输出设备有数字或文字的打印、制表、穿孔、显示等装置。

输入、输出设备统称计算机的外部设备。外部设备一般是带有电子控制线路的机械装置。

主要由上述五个部分构成的电子计算机简单结构方框图如图①所示。其中控制台是人和机器直接联系的工具，用来控制计算机的启动或停止，在计算过程中对存贮器部分内容进行修改，显示某些中间结果等。方框图中单线箭头表示控制信号传送途径，双线箭头表示数据和计算命令的传送途径。

电子计算机的工作过程

我们用一个简单的例子 $y = 40x^2 + 500$ (当 $x = 10$ 时)说明电子计算机的解题过程。

在机器进行计算之前，必须由操作者先确定好计算步骤，即“计算程序”。例如对上面这个题目，一种可能的计算程序是：

- 第一步： $10 \times 10 (=100)$
- 第二步： $40 \times 100 (=4000)$
- 第三步： $4000 + 500 (=4500)$
- 第四步：将计算结果 $y = 4500$ 输出

组成计算程序的每一步，叫做一条“指令”（也就是前面说的计算命令）。因此程序实际上是为解算某一问题而编排的一串指令。一台机器所能执行的指令的全体，称为机器的指令系统。指令是用“代码”表示的，它的基本形式是：

操作码	地址码
-----	-----

操作码指出做哪一种运算，地址码指出运算的数在存贮器的哪一个单元。

编好程序后，计算机按以下几个步骤进行工作：

1. 将原始数据(40、10、500)和上述计算步骤(共四条指令)通过输入设备送入存贮器。
2. 机器按照程序依次执行指令，进行运算操作。执行一条指令包括以下几个环节（以第一条指令为例）：
 - 1) 控制器从存贮器中取出第一条指令。
 - 2) 控制器分析指令内容，判断出要做乘法，按照地址码指示的存贮单元地址从存贮器将数“10”取至运算器；向运算器发出准备运算的控制信号。
 - 3) 运算器接受控制器发出的信号后，进行 10×10 的运算。运算完后向控制器发出回答信号，运算结果“100”保留在运算器的寄存器中。

4) 机器转入执行下一条指令的准备。

这样，机器依次完成前三条指令后，便得到了结果(4500)。

3. 执行最后一条指令，将结果(4500)输出打印。

上述全部过程，除了开始的输入命令和开工计算命令（即启动机器执行程序）由人工发出外，其余一切动作都是机器自动完成的。

DJS—11机的特点

DJS—11 机以半导体集成电路和厚膜电路为基本元件，机内存贮容量为 13 万字，字长 48 位，还配有十几种几十台外部设备和比较完善的程序系统。但是，要达到每秒钟运算一百万次的高速度，还必须解决运算器高速运算能力和磁心存贮器存取速度较慢的矛盾，以及主机的高速度和外部设备相对的低速度的矛盾。针对上述问题，DJS—11 机采取了以下几方面的先进技术和措施：

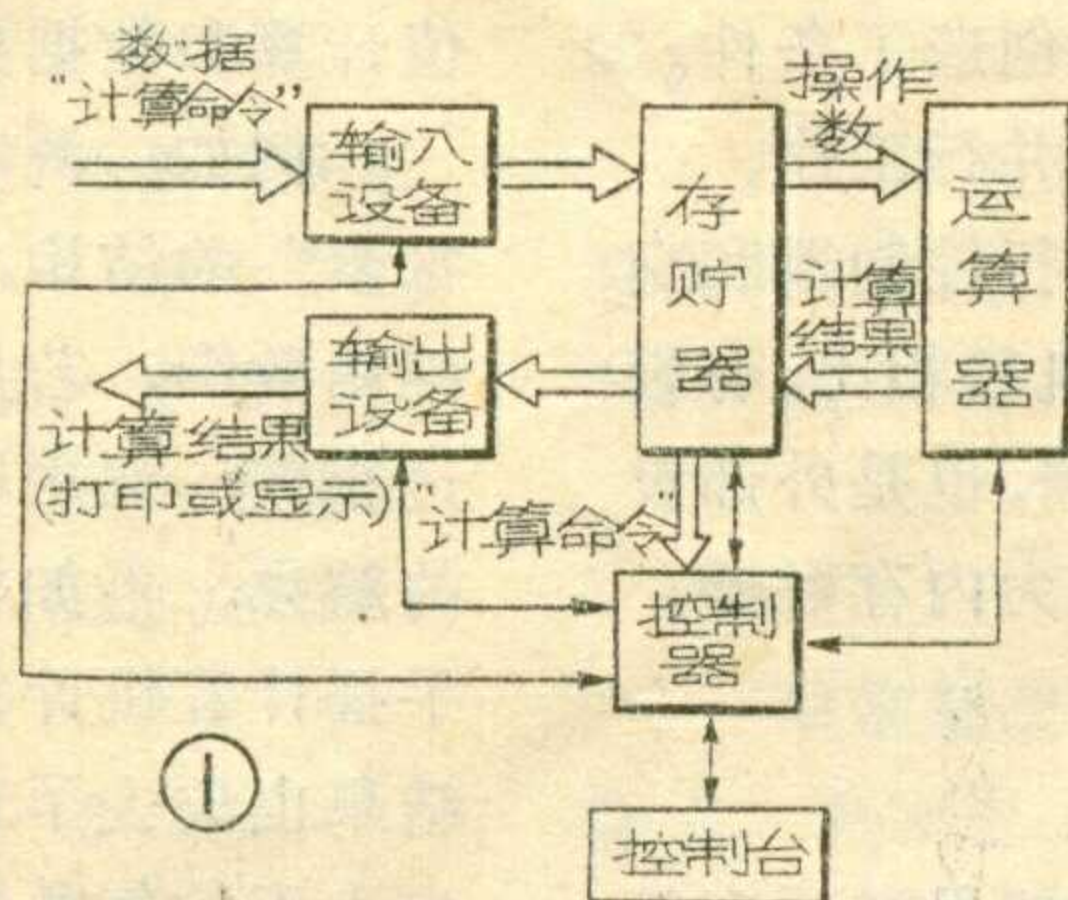
(一) 存贮器采取“多体并行”的方式

为了提高运算速度，除了要求提高运算器本身的速度，还要求存贮器能及时提供操作数和指令。DJS—11 机运算器采用高速半导体集成电路和高速运算方法（如多位乘法和快速除法），完全可以做到每秒钟运算一百万次。但存贮器由磁心做成，存取速度较慢，供不上每秒钟运算一百万次所需的操作数和指令。这是影响机器速度的主要矛盾。为了解决这个主要矛盾，DJS—11

机将存贮器“化整为零”，分为四个容量各为 3.2 万字的较小的存贮器，称为“体”。这四个磁心体可以同时工作。这样存取速度就比原来提高了四倍。为了使每一个磁心体最大限度地处于忙碌状态，对四个体分别进行控制。这种“多体并行”的工作方式，大大加快了速度。

(二) 设置“先行控制器”

采用多体并行工作方式后，如果仍然象一般小型计算机那样，让运算器直接跟存贮器打交道，就还会受到单个磁心体存取速度的限制，多体并行工作的效率不能充分发挥。为此，DJS—11 机在控制器里设置了一个叫做“先行控制器”的部件。其中有存取速度很快的寄存器。“先行”的意思是：存贮器提前向先行控制器的寄存器输送操作数和指令；控制器提前为运算器准备一批计算命令，也存放在先行控制器的寄存器中；运算器直接从先行控制器取出操作数和计算命令，并把运算结果直接存放在先行控制器中，由先行控制器负责存入存贮器。这样，运算器摆脱了磁心存贮器存取速度的限制，而从存取速度很快的先行控制



器的寄存器里源源不断地取得操作数和计算命令，充分发挥了高速运算的能力。先行控制器的寄存器相当于运算器的快速小“存贮器”，在存贮器和运算器之间起缓冲作用。同时，有了先行控制器后，控制器和运算器不再象一般机器那样“串行”工作了（即控制器取指令、分析指令、取数、发出控制信号→运算器运算→控制器取指令、分析指令、取数、发出控制信号→……），而是控制器分析指令和运算器运算同时进行的“并行”工作了，消除了二者互相等待的现象，提高了机器的工作效率。

（三）用“交换器”控制外部设备

一般小型计算机的外部设备是由控制器直接控制的。当控制器控制外部设备时，就不能对运算器的运算实行控制。外部设备大多是慢速的机电装置，往往耽搁很多时间。为了让控制器做更紧迫的工作，DJS—11机将控制外部设备的工作交给一个叫做“交换器”的部件，由它控制外部设备与存贮器交换信息。只是在交换信息的开始和末尾，由控制器对交换器实行简单控制。这样，外部设备工作时，运控仍可进行运算操作，为运控和外部设备并行工作创造了条件。在交换器控制下，不同的外部设备也可并行工作。

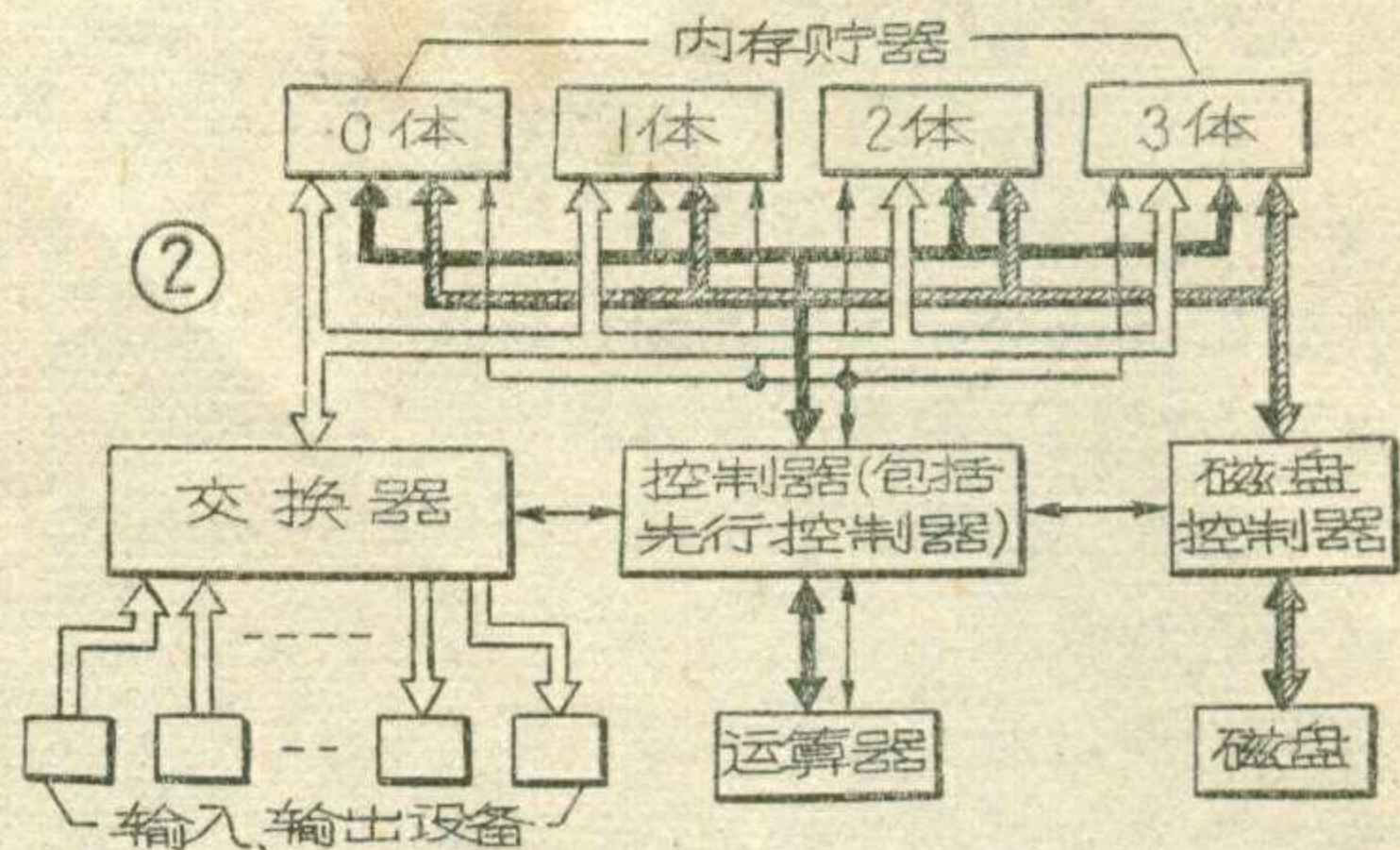
由于存贮器分成四个体，设置了先行控制器和交换器，DJS—11机的逻辑方框图和一般机器相比，有较大的变化，见图②。其中磁盘为外存贮器，也是外部设备的一部分。前边谈到的四个体通常称为内存贮器。

（四）多道运行

DJS—11机设置了交换器，使控制器甩掉了直接控制外部设备的负担，提高了效率。但是如果只允许一道算题在机器里进行运算，往往会出现这样的情况：当程序执行到一定阶段时，需要将存贮器中部分或全部数据存入外存贮器中，并从外存贮器取来一批新的数据继续运算。由于外存贮器速度很慢，运控仍不得不停下来长时间等待内存贮器和外存贮器交换数据，直到新的数据到来才能继续运算。为了改变这种情况，DJS—11机采用“多道运行”的方法，在内存贮器存放四道算题程序。当一道程序需外部设备提供新的数据或指令无法继续运算时，机器就记下“运算现场”去算第二个题目；当第二个题目又由于某种原因无法往下运算时，同样也记下“运算现场”去算第三个题目……。一直到第一个题目外部设备使用完毕时，再回过头来计算第一个题目。这样，机器的运控一直处于忙碌状态，充分发挥了高速运算的能力。

要实现多道运行，除了机器本身增加必要的逻辑线路外，还要有一套管理调度多道运行的程序系统——多道程序。

综上所述，DJS—11机采用了多个存贮器并行工



作和先行控制，解决了高速运算中存贮器存取速度较慢的主要矛盾，又针对主机高速度和外部设备相对低速度的矛盾，设置了专门管理外部设备的交换器，实行多道运行，保证控制器、运算器、外部设备都能并行工作，充分利用了机器各部件可能的等待时间。正是上面这些措施，保证了DJS—11机能达到每秒钟运算一百万次的高速度。

DJS—11机的应用

由于DJS—11机具有高速运算和大容量存贮的功能，应用于工业、农业、科学研究等部门各种大型数值计算和数据处理，取得较好的效果。

例如，测定我国首先制成的一种霉素——“创新霉素”的结构，需要进行大量的数值计算。仅一个三维函数图，若用手算就要用三个月时间，计算精确度还很差；而用DJS—11机十分钟就可得出精确度很高的结果。再如精确预报二十四小时内的天气，过去用手摇计算机计算，往往要算上一两个星期，即使得出结果也失去了意义。用电子计算机，几分钟内就能算出十天的气象预报数据。DJS—11机还可以用五层模式的方法，计算天气预报，这是一般中小型计算机难以完成的。

在数据处理方面，DJS—11机主要用来处理地震勘测数据。在石油地质勘探中，过去用模拟地震勘探的方法，速度慢，精确度低，要查明油层分布情况是困难的。如果钻井位置找得不准，一口井报废就会造成上百万元的损失。近年来发展起来的数字勘探技术，使用DJS—11机处理大量地震勘探数字资料，就可以较快地算出结果，并准确地描绘出地层结构图，指明油层的具体分布，从而加快了勘探速度。这是使用其它计算工具根本不可能完成的。

电子计算机用途很广，可以代替人的大量繁杂劳动和一定的思维活动。但是必须指出，它永远也不可能代替人的大脑和全部劳动。它是人制造的，也要由人来使用；它只能按照人的规定和安排去进行工作。在人和计算机的关系中，人的因素总是第一位的。我们必须批判种种唯心主义和形而上学的错误论点，用唯物辩证法指导研制、使用电子计算机，让电子计算机为多快好省地建设社会主义做出更大的贡献。

电子数字计算机中的数

上海交通大学 史陆林

在电子数字计算机中大都采用二进制的计算方法，不采用人们习惯的十进制数。为什么要采用二进制数呢？下面简单介绍一下二进制数及计算机中使用二进制数的原因。

二进制和它的优点

在生产劳动和日常生活中，数的进位制有很多种。平常用得最广泛的是十进制，如十寸为一尺，十尺为一丈等。此外还有十二个月为一年，十二支笔为一打的十二进制；六十秒为一分，六十分为一小时的六十进制，等等。二进制也是数的进位制的一种。同其它进位制一样，它也不是凭空想象出来的，而是人们在长期生产斗争和生活实践中总结出来的。我们通常把两只鞋叫做一双，正是应用二进制的实例，只不过应用不太广，我们对它不够熟悉罢了。

为了弄清二进制数的表示方法，我们还是先来看看十进制数。在十进制中，由0、1、2、……9十个数码，加上正负号、小数点等，就可以构成一个数。例如3365.88。十进制数是“逢十进一”的，同一个数所在的位数相差一位，其值就有十倍之差。因此3365.88这个数，可以写成

$$\begin{aligned}
3365.88 &= 3 \times 1000 + 3 \times 100 + 6 \times 10 + 5 \\
&\quad + 8 \times 0.1 + 8 \times 0.01 \\
&= 3 \times 10^3 + 3 \times 10^2 + 6 \times 10^1 + 5 \times 10^0 \\
&\quad + 8 \times 10^{-1} + 8 \times 10^{-2}
\end{aligned}$$

任何一个十进制数 $A_{(+)}$ 都可以用上述法表示为

$$\begin{aligned}
A_{(+)} &= a_n \times 10^n + a_{n-1} \times 10^{n-1} + \dots \\
&\quad + a_1 \times 10^1 + a_0 \times 10^0 + a_{-1} \times 10^{-1} + \dots \\
&\quad + a_{-m} \times 10^{-m}
\end{aligned}$$

与十进制数不同，二进制数是“逢二进一”的，它只有两个数码：0和1。由这两个数码，再加上正负号、小数点等，也可以组成一个数。同一个数码所在位数相差一位，其值则有二倍之差。例如二进制数11011，从右向左第二个“1”是第一个“1”的二倍，第四个“1”是第一个“1”的八倍，第五个“1”是第一个“1”的十六倍。用式子表示，就是

$$\begin{aligned}
11011 &= 1 \times 16 + 1 \times 8 + 0 + 1 \times 2 + 1 \\
&= 1 \times 2^4 + 1 \times 2^3 + 0 \times 2^2 + 1 \times 2^1 + 1 \times 2^0 \\
&= 16 + 8 + 0 + 2 + 1 = 27
\end{aligned}$$

即二进制数11011就是十进制数27。

对于任意一个二进制数 $B_{(二)}$ ，可以写成

$$B_{(二)} = b_n \times 2^n + b_{n-1} \times 2^{n-1} + \dots + b_1 \times 2^1$$

$$+ b_0 \times 2^0 + b_{-1} \times 2^{-1} + \dots + b_{-m} \times 2^{-m}$$

在电子计算机中采用二进制，是因为这种进位制具有下面的优点：

一、二进制只有0、1两个数码，易于用一种具有两个稳定状态的元件或设备来表示它。如一盏灯亮着规定为“1”，灯灭了就可算作“0”，这样一盏灯就可表示二进制数的某一位了。在电子计算机中用双稳态触发器输出的高电位和低电位来表示二进制数的“1”和“0”， n 个双稳态触发器就能表示一个 n 位的二进制数。

二、采用二进制，可以用较少的元件或设备表示较多的数。如用七个双稳态触发器可表示 $2^7 = 128$ 个二进制数，所用的状态是14种。而要表示十进制数中0—99这100个数，却需要能表示二十种状态的设备呢。

三、二进制数的四则运算和十进制数相同。因为它只有0和1两个数码，因此只要记住“逢二进一”、“借一当二”的原则，就可以容易地进行任何运算了。

二进制数和十进制数的换算

“事物都是一分为二的。”二进制虽有上面谈到的优点，但在电子计算机进行运算时，必须首先把需要运算的十进制数“翻译”成二进制数输入到机器中；计算所得到的二进制数结果也必须“翻译”成十进制数再输出给人们。因此必须掌握这两种计数制相互转换的方法。

首先来看一看十进制数是如何转换成二进制数的。分下面三种情况讨论：

一、十进制数 $A_{(+)}$ 为整数，设它化为二进制数 $B_{(二)}$ ：

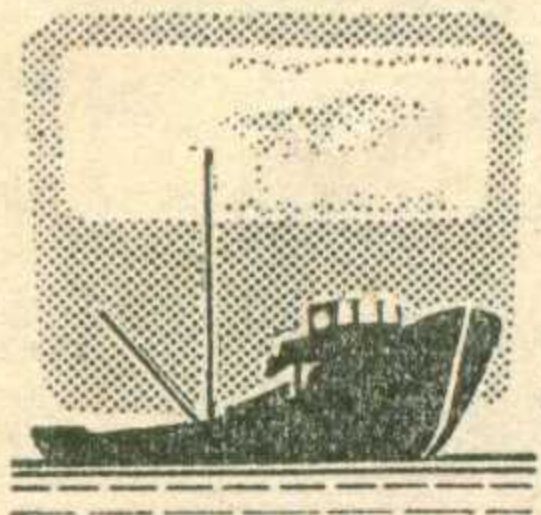
$$\begin{aligned}
A_{(+)} = B_{(二)} &= b_n \times 2^n + b_{n-1} \times 2^{n-1} + \dots \\
&\quad + b_1 \times 2^1 + b_0 \times 2^0
\end{aligned}$$

为了求出等式右端的各系数，我们将上等式两端均除以2，得到

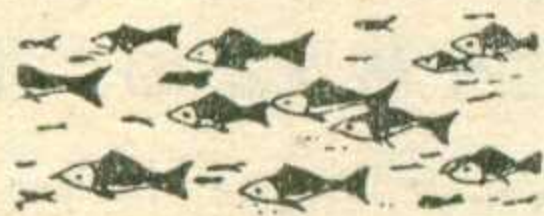
$$\frac{A_{(+)}}{2} = b_n \times 2^{n-1} + b_{n-1} \times 2^{n-2} + \dots + b_1 \times 2^0 + \frac{b_0}{2}$$

根据两个相等的有理数其整数部分和分数部分必分别相等的定理，我们看出， $A_{(+)}$ 除以2后所得的余数就是 b_0 。同样的道理，将 $\frac{A_{(+)}}{2}$ 的整数部分再除以2，所得的余数就是 b_1 。依此类推，这样就可以得到 b_0, b_1, \dots, b_n ，从而得到 $B_{(二)}$ 了。

(下转第8页)



半导体探鱼仪



我国沿海有丰富的鱼类资源，分布在各个水层。要捕鱼，就要对鱼群进行侦察，了解鱼群在什么地方，才能实现描准捕捞，提高捕捞效率。本文介绍的半导体探鱼仪就是根据机帆渔船特点进行设计试制的超声波探鱼仪。

上海市渔业机械仪器研究所

探鱼仪的工作原理

当我们对着井口高喊一声，过不久就能听到从井底反射回来的回声。探鱼仪就是利用回声原理，周期地向海底发射超声脉冲波，并接收来自鱼群和海底的微弱反射回波信号。只要能精确地测得发射脉冲与接收信号脉冲的间隔时间 t ，就可算出鱼群所处水深位置。

鱼群所处水深 = $vt/2$
 v 是声波在水中的传播速度，约 1500 米/秒。

根据回声原理设计的探鱼仪一般如图 1 所示。由记录器给出的同步触发脉冲，使发射器产生超声脉冲送至电声换能器发射出去。反射回来的微弱信号经电声换能器送至放大器进行放大，最后由记录器记录下来。

电声换能器是电能与声能互相转换的器件，它的特性是在一定频率的磁场或电场激励下，引起机械共振，以实现电声转换。反之在一定频率声场作用下，又会产生相应的磁场或电场，达到声电转换。

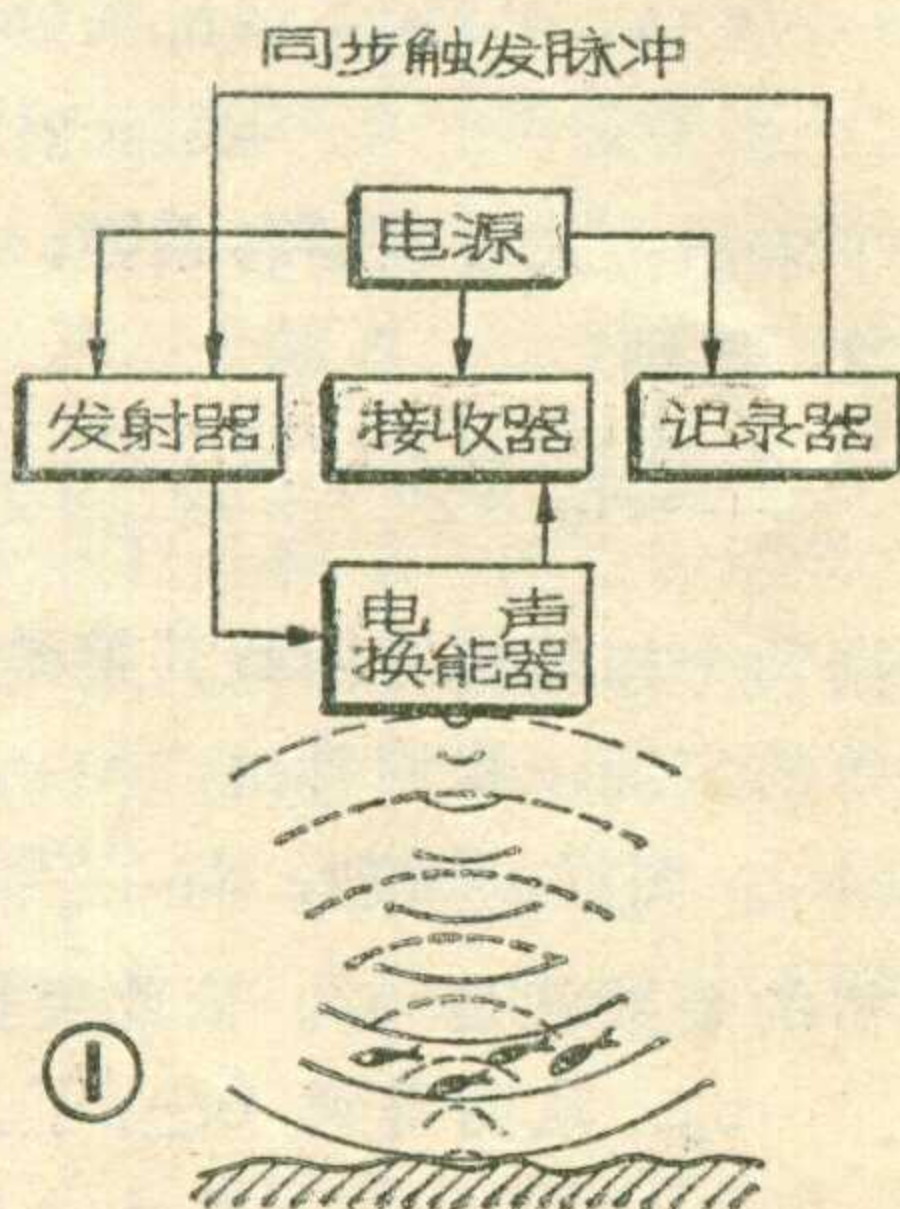
记录器采用的是电敏纸记录。这种记录即使在较高的航行噪声背景下，也能辨认出鱼群记录映象，同时记录纸还能长期保存，以便进行记录映象分析、判别鱼种类及估计数量。

图 2 是半导体探鱼仪的记录器，图 3 是探鱼记录。

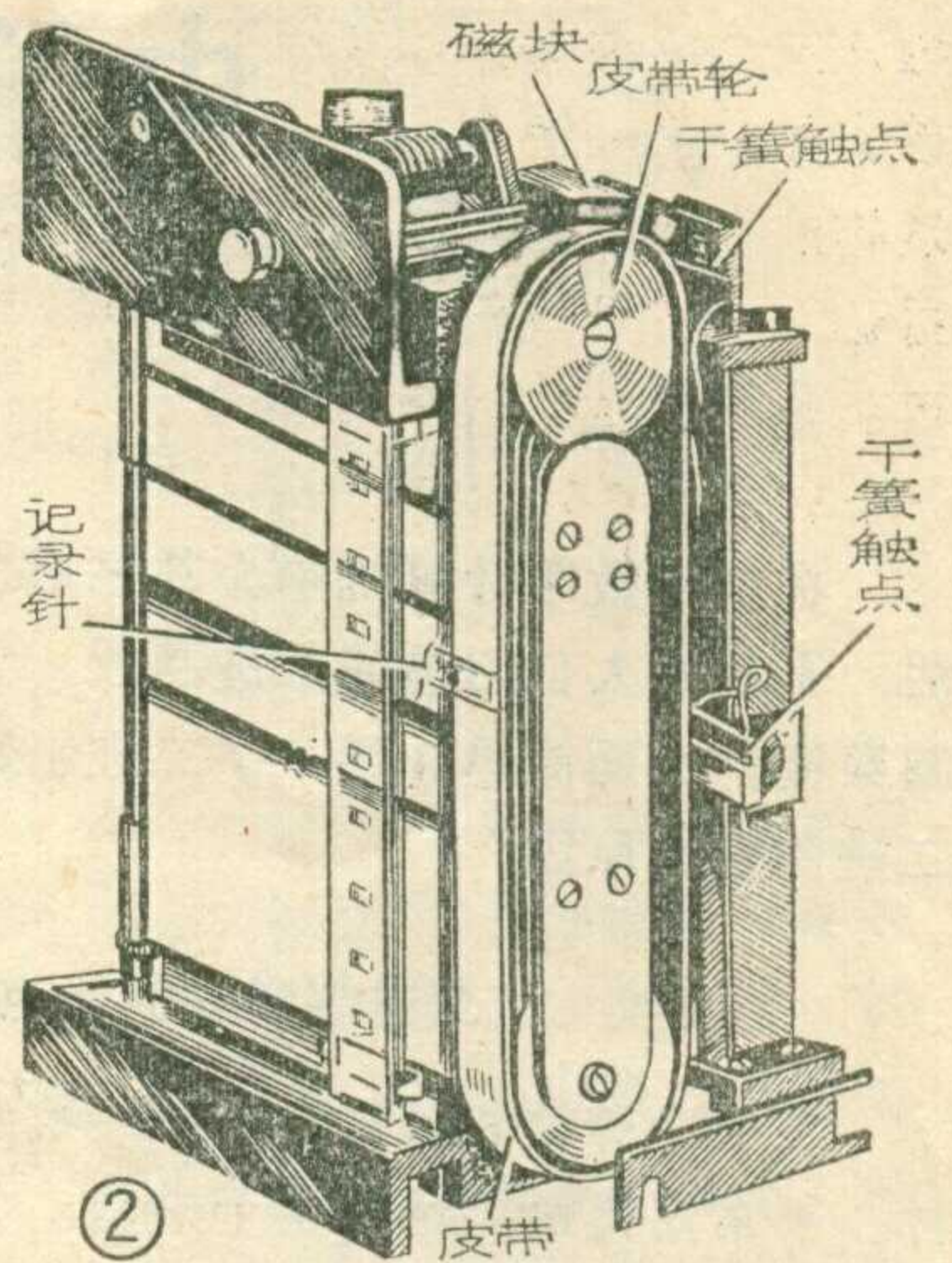
探鱼仪电路原理

1. 发射器:

图 4 是发射器原理方框及线路图。其中 K_4 、 K_5 是装在记录架上的干簧管触点， K_3 是控制面板上的



量程开关。装在记录皮带上的磁钢转动到干簧管触点时，干簧管触点受磁钢吸力而闭合，这时记录笔的位置刚处于标尺“零”位，这样就实现了发射器与记录器的同步触发。根据记录器的皮带转速，干簧管触点闭合时间约为 7—10 毫秒。在



浅海海区应用的探鱼仪发射脉冲宽度约 1 毫秒。脉冲窄，最小测深盲区小；脉冲宽，探鱼灵敏度高。

干簧管未吸合时， C_{201} 经 R_{201} 、 BG_{21} 基极充电到约 10 伏， BG_{21} 因 R_{202} 正偏置而工作在饱和状态，它的集电极电压小于 0.3 伏。当干簧管闭合时， C_{201} 经 R_{202} 放电， BG_{21} 处于负偏置而截止，集电极电压升高，输出一个宽度为 1 毫秒的正矩形脉冲，这正矩形脉冲用来调制振荡管 BG_{22} 。 BG_{22} 一般处于截止状态，当 BG_{21} 正脉冲输出时，突变为正偏置，于是振荡产生，输出一个宽度为 1 毫秒载波为 48 千赫的脉冲，经 BG_{23} 、 BG_{24} 放大推动末级，输出 120W 脉冲功率到换能器。由于晶体管性能不一， R_{209} 必须选配，控制激励功率，以免末级功率管 BG_{25} 、 BG_{26} 过载损坏。 D_{21} 、 D_{22} 、 D_{23} 、 D_{24} 是为了防止输出变压器上电压反冲引起 BG_{25} 、 BG_{26} 击穿。

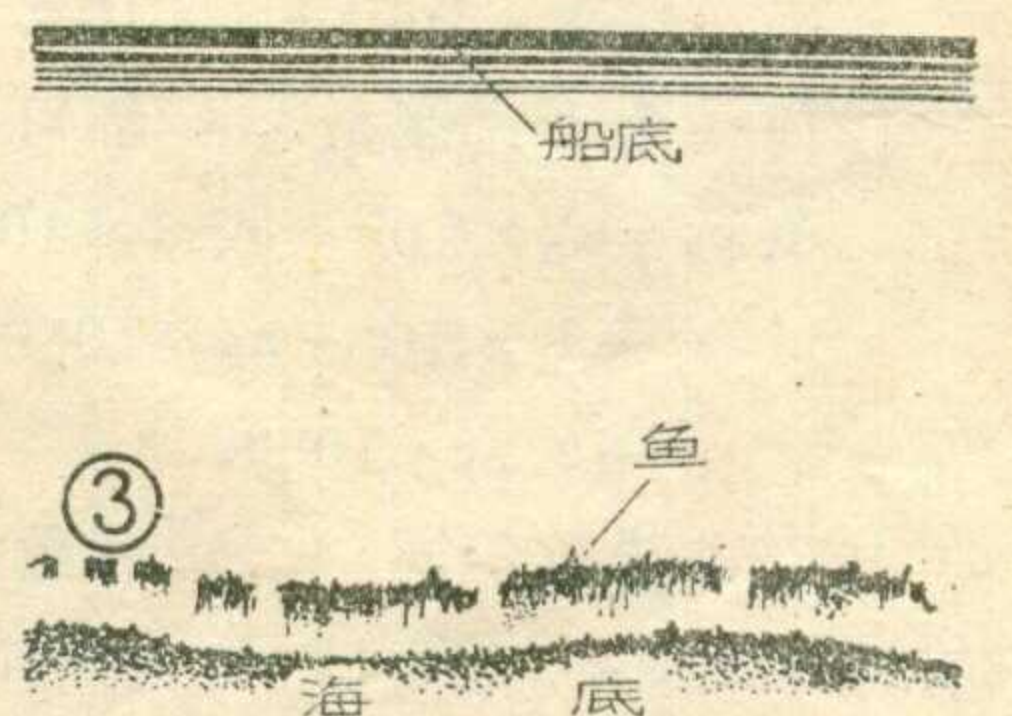
2. 接收器:

图 5 是接收器的方框与原理图。

由于收、发共用一只换能器，所以必须在接收器输入端接有过载保护电路。它由 R_{215} 、 D_{11} 、

D_{12} 、 D_{13} 、 D_{14} 组成。当发射器发射，有强信号输入时， D_{11} 、 D_{12} 、 D_{13} 、 D_{14} 就导通，这使送到 BG_{11} 基极的信号最高电压不会大于 0.7 伏，保证了 BG_{11} 管的安全。对于发射器来讲，就相当于接上了 1.5 千欧的负载电阻，比起换能器发射等效电阻 200 欧来，功率损耗不大。发射停止，等待接收时，因进入到换能器的接收信号都是弱信号， D_{11} 、 D_{12} 、 D_{13} 、 D_{14} 均处于开路状态，对接收没有影响。 R_{215} 的串入，对输入信号强度有所衰减，可以由放大器增益来补偿。

接收器采用三级调谐放大，每级由二只 3DG6 管



组成共发射共基极串接放大器。经实践测试，这样的三级放大器在增益达 120 分贝时仍能稳定工作。在生产调试时一般控制在 100 分贝以下，保证放大器足够稳定。放大器增益控制采用改变槽路负载 Q 值的方法，使在 -20°C — $+60^{\circ}\text{C}$ 范围内放大器

增益变化很小。经三级放大后的信号由 D_{15} 二极管检波。由于从鱼群或海底反射回来的回波经三级调谐放大后包络均已拉宽，为了能分辨出相邻两个鱼群目标或贴海底的鱼群，就必需附加甄别电路。由 C_{117} 、 R_{123} 与 BG_{17} 输入电阻组成，其甄别原理可从图 6 看出。 U_A 是两个相邻鱼群经放大后输出的波形，互相混在一起，在记录器上不可能分开来。但经甄别后输出的波形 U_B ，则明显地把两个相邻鱼群分开，在记录器上也可以分开了。经甄别后的输出脉冲去触发 BG_{17} 。在无触发脉冲时 BG_{17} 处于截止状态，它是串在振荡管 BG_{18} 发射极上，因而没有振荡输出。当信号脉冲到来，其幅度又大于 BG_{17} 的开启电平，振荡级就开始振荡，其频率约 10 千赫，经 BG_{19} 、 BG_{20} 两级放大后输出幅度峰值达到 150 伏以上，足以用来击穿电敏记录纸。为了适应海里噪声的大小，在 BG_{17} 的发射极加了一只闸门电位器，也就是用来控制 BG_{17} 的开启电平，以适应渔船在各种情况的需要。整个接收器的前三级放大器采用 D_{17} 稳压管稳压馈电，后三级采用 13 伏稳压馈电，以提高整机稳定性。

3. 电源：

机帆渔船供电一般由主机带动一直流发电机对电瓶直接充电供给，因此随着主机车头的变化，供电电压波动很大，可达 -20% — $+50\%$ ，这样大的波动电压对半导体探鱼仪来讲，是引起晶体管损坏的主要原因。为了提高整机的可靠性，必须加强电源稳定可靠的措施。

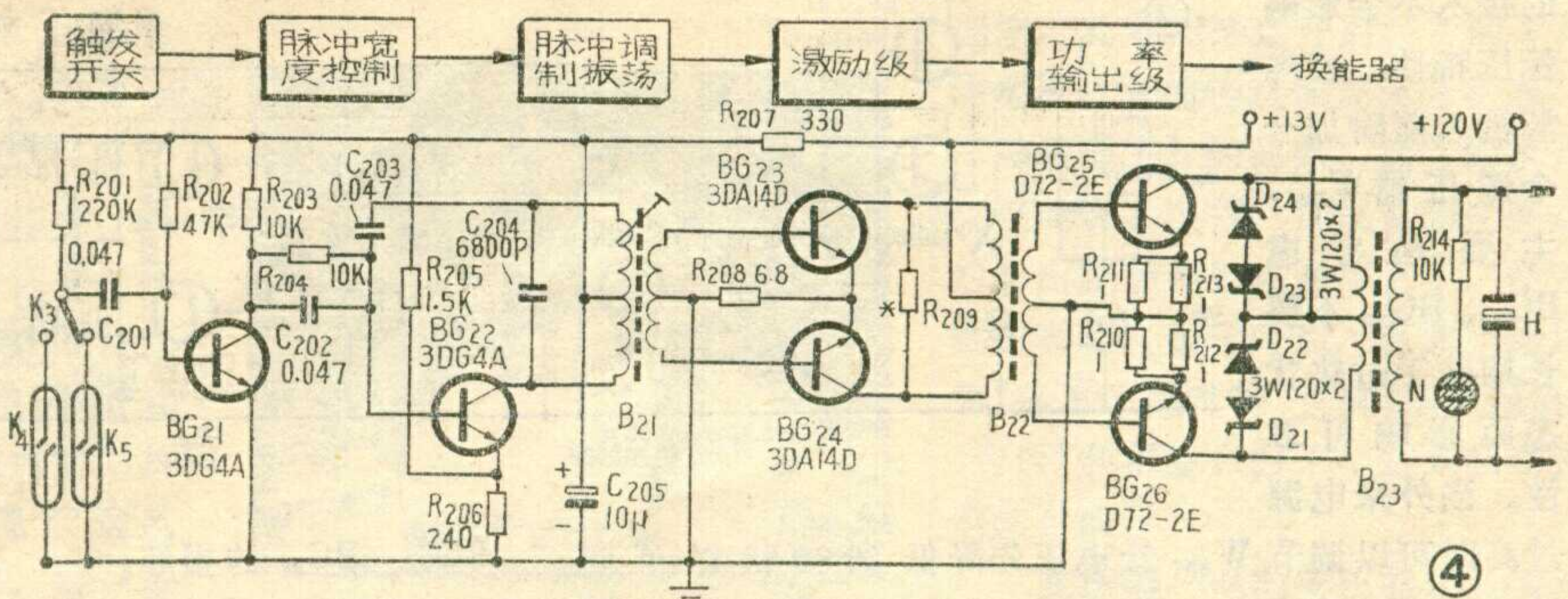
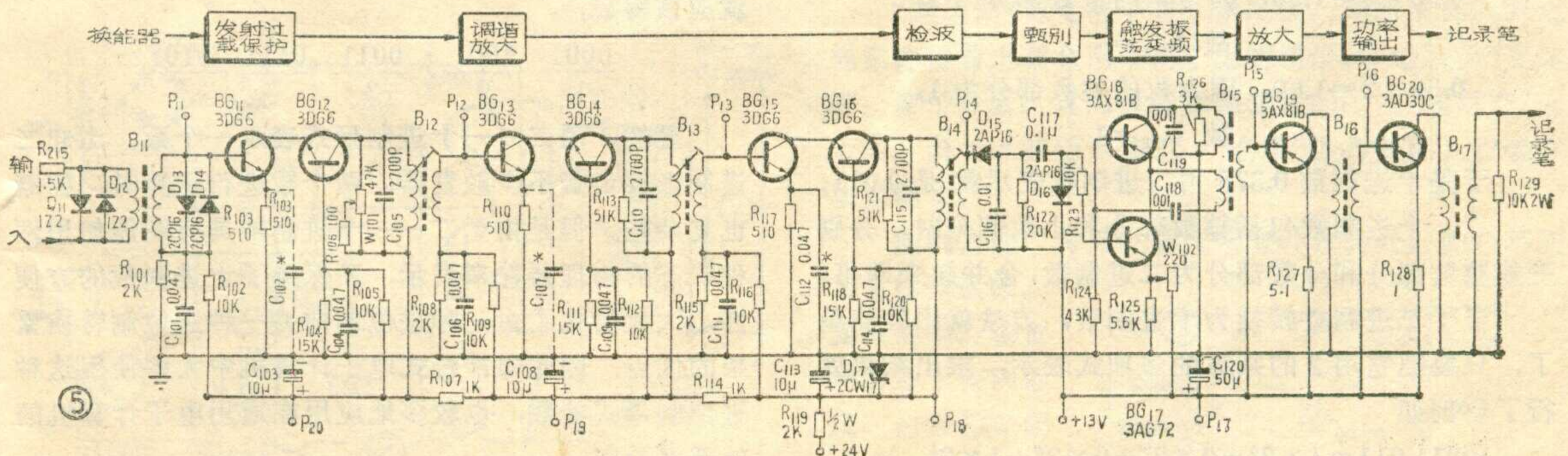
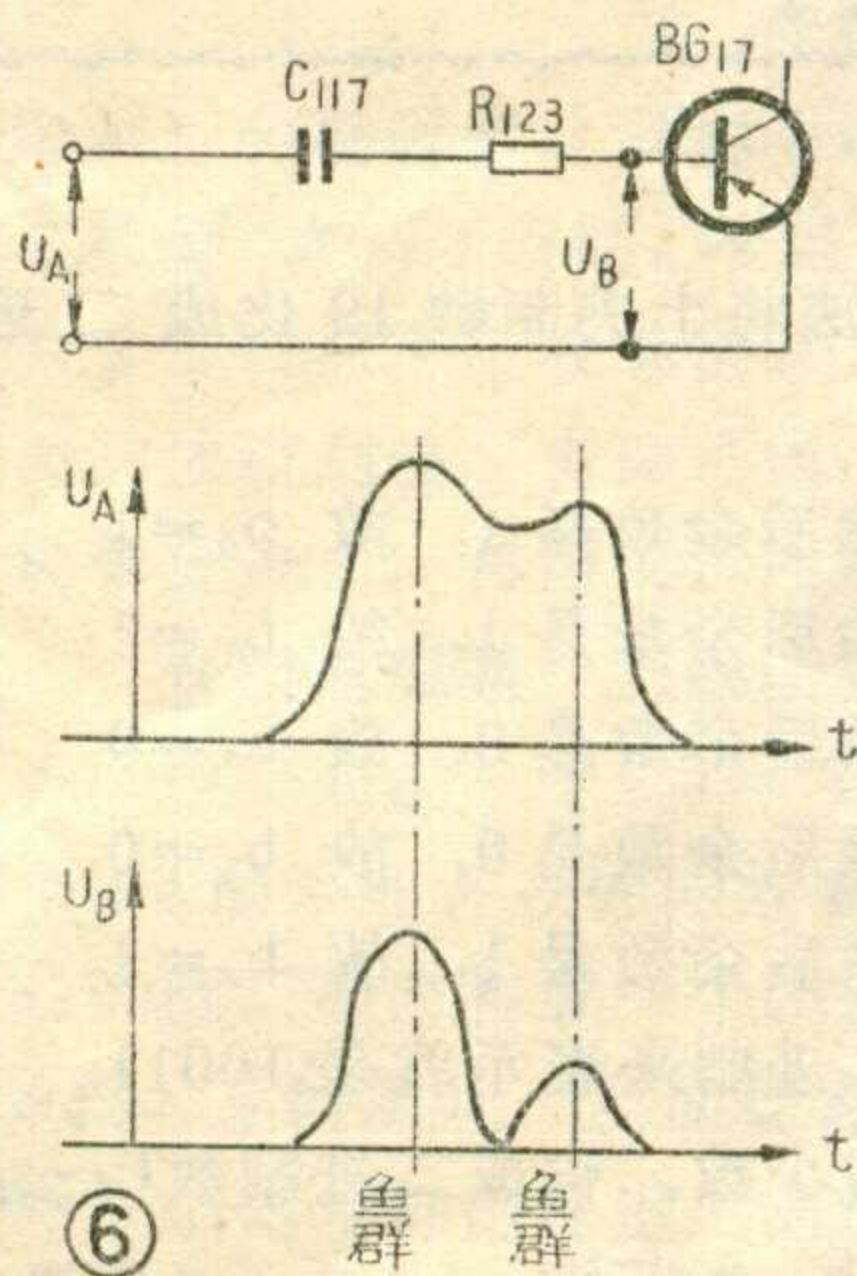
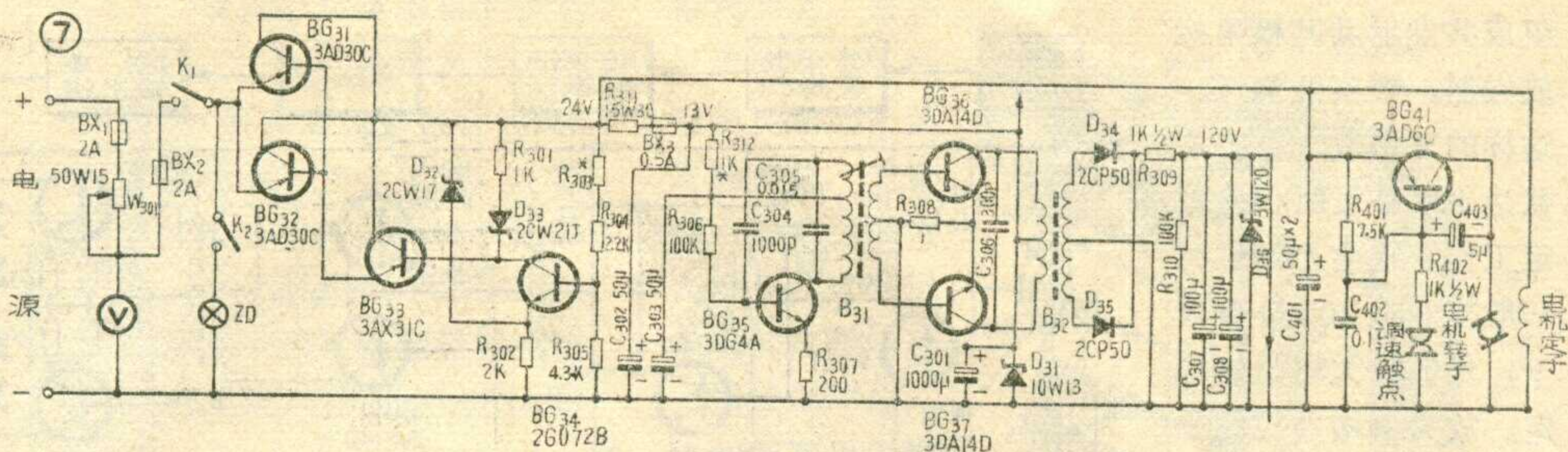


图 7 是稳压电源原理图。由 BG_{31} 、 BG_{32} 、 BG_{33} 、 BG_{34} 等晶体管组成串联调整式 24 伏稳压电源。 D_{32} 是参考电压源， BG_{34} 是比较放大器， BG_{31} 、 BG_{32} 和 BG_{33} 组成复合调整管。其自动调整过程是：当输入电源电压升高时，将引起 24 伏稳压输出有升高的趋势，因 D_{32} 是稳压管，所以它的升高趋势全反应在 BG_{34} 发射极电位的升高；同时由 R_{303} 、 R_{304} 、 R_{305} 组成的分压器，按一定的分压比反应到 BG_{34} 的基极，使基极电位也升高，由于 BG_{34} 发射极电位比基极电位升高得多，比较放大的结果使 BG_{34} 输出电流减小，复合调整管内阻增大，调整管压降也就加大，于是当输入电源电压升高时，只是调整管压降加大，24 伏输出仍能保持稳定不变。24 伏稳压电源直接用来供给记录器马达，为了适应马达启动需要大电流，在 24 伏稳压电路中附加了 R_{301} 、 D_{33} 支路。它的作用是当电源一接通，马达还未启动时，负载呈低阻抗，这时通过低阻抗通路和 R_{301} 把 D_{33} 击穿，直接激励调整管，强迫马达启动并建立起输出电压。当 24 伏输出稳压建立后， D_{33} 处于截止状态，因此，此支路



的接入不会影响稳压特性。在电源输入前附加一个调压器 W_{301} ，主要是考虑 BG_{31} 、 BG_{32} 不要长期处于过热状态而影响可靠性。当外来电源



过高时可以调节 W_{301} 让电压先降低到 30 伏以下应用。为了确保大功率晶体管的安全，再把 24 伏电压通过 D_{31} 稳压在 13 伏后，供给其它部分。供发射输出管用的 120 伏高压，是由 13 伏电源馈电， BG_{35} 产生约 33 千赫的高频振荡，经 BG_{36} 、 BG_{37} 推挽放大， D_{34} 、 D_{35} 整流后产生的，稳压由 D_{36} 保证。为了尽量保障发射功率管的安全，此高压电源的连续功率容量约为 3W 左右，因此一旦发射器出现过宽的振荡脉冲或连续振荡，负载加重，高压会自动跌落，不致引起

BG_{25} 、 BG_{26} 的损坏。

BG_{41} 这部分线路是用于减少电机机械离心调速器触点的火花。它一方面减少火花对接收器的电气干扰，另一方面可延长调速器寿命。其工作原理是让调速触点控制 BG_{41} 的基极偏置电流，从而随着电机转速变化调整了 BG_{41} 的平均电阻，而 BG_{41} 与电机转子串联，转速愈快， BG_{41} 内阻愈大，电机转子电流就减小，转速就自动慢下来，这样达到了电机稳速的目的。

(上接第 5 页)

例如，我们用上述方法将十进制数 19 化成二进制数：

$$19 \div 2 = 9 + \frac{1}{2}, \text{ 因为除后余数是 1, 故 } b_0 = 1$$

$$9 \div 2 = 4 + \frac{1}{2}, \text{ 因为除后余数是 1, 故 } b_1 = 1$$

$$4 \div 2 = 2 + \frac{0}{2}, \text{ 因为除后余数是 0, 故 } b_2 = 0$$

$$2 \div 2 = 1 + \frac{0}{2}, \text{ 因为除后余数是 0, 故 } b_3 = 0$$

$$1 \div 2 = 0 + \frac{1}{2}, \text{ 因为除后余数是 1, 故 } b_4 = 1$$

于是十进制数 19 用二进制来表示就是 10011。

二、十进制数 $A_{(十)}$ 为小数，化成二进制数 $B_{(二)}$ ：

$$A_{(十)} = B_{(二)} = b_{-1} \times 2^{-1} + b_{-2} \times 2^{-2} + \dots + b_{-m} \times 2^{-m}$$

根据前面提到的定理，不难理解， $A_{(十)}$ 乘以 2 后所得的整数部分即为 b_{-1} ； $2A_{(十)}$ 的小数部分再乘以 2 所得的整数部分即为 b_{-2} ，等等。

例如，将十进制数 0.375 化成二进制数：

$$0.375 \times 2 = 0.75, \text{ 因为积的整数部分为 0, 故 } b_{-1} = 0$$

$$0.75 \times 2 = 1.50, \text{ 因为积的整数部分为 1, 故 } b_{-2} = 1$$

$$0.50 \times 2 = 1.00, \text{ 因为积的整数部分为 1, 故 } b_{-3} = 1$$

于是十进制数 0.375 用二进制数表示就是 0.011。

三、十进制数包括整数部分和小数部分时，分别变换整数部分和分数部分为二进制数，合并起来即可。

至于二进制数转换为十进制数，方法就比较简单了，只要把它用 2 的乘方的多项式表示，求出结果就行了。例如

$$10011.011 = 1 \times 2^4 + 0 \times 2^3 + 0 \times 2^2 + 1 \times 2^1$$

$$\begin{aligned} &+ 1 \times 2^0 + 0 \times 2^{-1} + 1 \times 2^{-2} \\ &+ 1 \times 2^{-3} \\ &= 16 + 0 + 0 + 2 + 1 + 0 + 0.25 + 0.125 \\ &= 19.375 \end{aligned}$$

即二进制数 10011.011 转换成十进制数为 19.375。

二——十进制数

在计算机中，除了采用二进制数外，由于人们对十进制数比较习惯，因此也常用二——十进制数。在这种二——十进制中，基数还是 10，但是十进制的每个数码都用一个四位二进制数表示，下表列出了它们的对应关系（通常称为 8、4、2、1 编码）：

0	0000	5	0101
1	0001	6	0110
2	0010	7	0111
3	0011	8	1000
4	0100	9	1001

如果我们用二——十进制形式来表示数 19.375，就应该写成：

$$\frac{0001}{1} \frac{1001}{9} \cdot \frac{0011}{3} \frac{0111}{7} \frac{0101}{5}$$

显然，用二——十进制形式表示一个数，比起二进制来要浪费不少触发器；两个数进行运算时，控制也复杂些。但是由于二——十进制数具有既能使用两种状态的物理器件来表示，又保持了十进制数的方便性，大大简化了由一种进位制向另一种进位制转换繁杂的优点，因此通常台式电子计算机中大多使用这种进位制形式的数，也较多地应用在通用电子计算机的外部设备中。

我库实现了露天存粮土圆仓化。由于土圆仓多而分散，关闭一个土圆仓的“通风筒”及“仓窗”要三分钟；在天气发生突然变化时，不能及时关闭。为了全面落实毛主席关于“备战、备荒、为人民”的伟大战略方针，我们在有关单位配合下，研制成功土圆仓“通风筒”及“仓窗”的自动控制器，实现了“通风筒”及“仓窗”的瞬间关闭，进一步适应了战备要求。

工作原理 这是一种简单的电子和机械相结合的控制设备，由电源、振荡器、光电控制装置及被控制器四部分组成。方框图及控制装置电原理图分别如图1和图2所示。交流220伏降压为16伏，经整流、滤波后给振荡器及控制装置供电。同时电路中接入14伏直流电瓶，以备交流电源突然切断时仍可继续工作。振荡器是由两个低频大功率管组成的直流电源变换器，它能将直流低电压变换为300伏左右的矩形交流电压，再经整流滤波输出至被控制器。光控装置是一半导体电子继电器，采用直接耦合放大电路以得到使继电器工作的电流。被控装置是装在仓房顶上的一个电磁铁带动的销子。整个电路工作过程如下：

电源接通后，直流电源变换器已有输出。在无光照情况下，光电管(图2中用3AG72代替)两端暗阻很大，加到直接耦合电路放大管(3AX31B)基极的偏流很小，集电极电路电流也很小，继电器J₁不动作，它的常闭接点闭合。这时继电器J₂因有电流流过线圈形成回路而动作，常闭接点开启，导致继电器J₃也不动作。这样直流电源变换器的输出加不到被控制器上。当有强烈光照粮仓不宜通风时，光导管亮阻很小，使放大管基极加上一个足以使集电极电路内的继电器J₁动作的

偏流，其常闭接点开启，切断了J₂的电源，J₂的接点恢复闭合状态，于是导通了J₃的回路，使它的常开接点闭合。这样，直流电源变换器的输出就加到被控制器上了，使电磁铁吸动，销子开启，仓库“通风筒”落下；同时将“仓窗”销子抽出，“仓窗”利用重力落下，达到自动控制的目的。

变压器 电源变压器B₁要求不高，只要次级电压达到16伏，电流3—5安即可。振荡变压器B₂，我们用旧五灯收音机电源变压器铁心改制，L₁用φ0.31漆包线绕2×5圈，L₂用φ1.3漆包线绕2×20圈，L₃用φ0.15漆包线绕2×300圈。这样L₃两端可得到300伏左右的电压，足以控制较多较远的土圆仓。

光电管 市售光电管(或光敏电阻)价格较贵，我们本着节约利废的精神，用中频三极管3AG72改制，暗阻为几十千欧，光照时内阻降为2千欧以下，效果很好。具体作法是：把玻璃壳外面的漆皮刮去，去掉基极，找一个透明塑料筒，将三极管放进去，再用有机溶剂固定后即可使用。

仓顶电磁铁 把熟铁车成内径φ35×25的柱形壳，中心固定一个φ10×30的圆柱，圆柱中心要有一个φ4的小孔。在壳内线圈骨架上用φ0.15漆包线绕4700圈，整个构成一个闭合磁路。在它的前端有一个φ45×5的圆片，上面焊有销子。它们可以在电磁铁外壳上固定好的滑道上前后滑动。圆片和电磁铁的组合方法见图3。当给电后，圆片被吸回，销子随即抽去，土圆仓的“通风筒”就会利用重力落下。

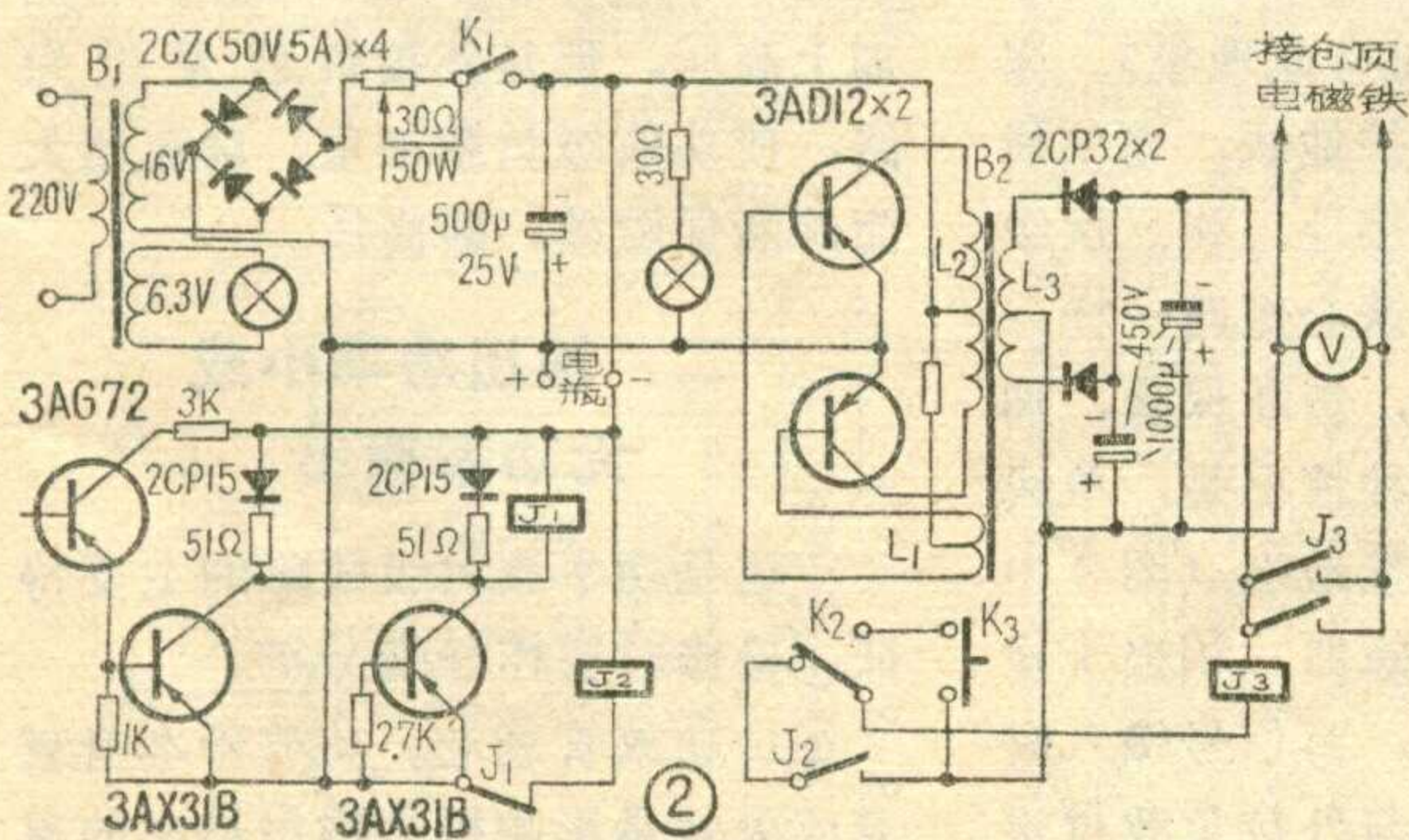
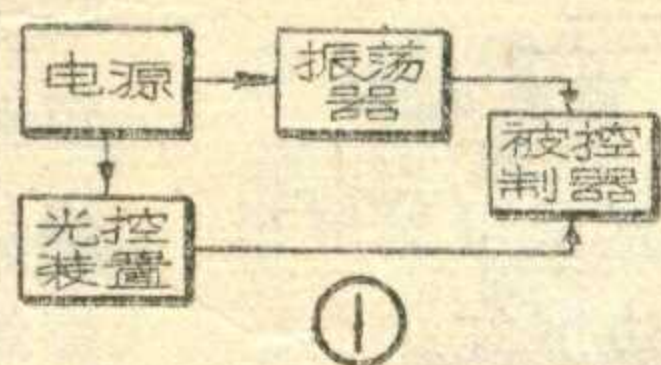
“通风筒”的支棍下有一块坠铁，同时下部有两根绳索连接着土圆仓两个窗子上的销子。“通风筒”支起时，窗子开着，这两根绳索是绷紧的；当“通风筒”落下时，窗子上的销子抽出，“仓窗”自行关闭。安装方法见图4。

控制方法 将光电管置于室外较高处，使它不受其它物体遮蔽。夏秋两季，粮食通常适于夜间通风，白天需关闭(下转第21页)



土圆仓 自动控制器

河北省遵化县粮食局直属库



当有强烈光照粮仓不宜通风时，光导管亮阻很小，使放大管基极加上一个足以使集电极电路内的继电器J₁动作的

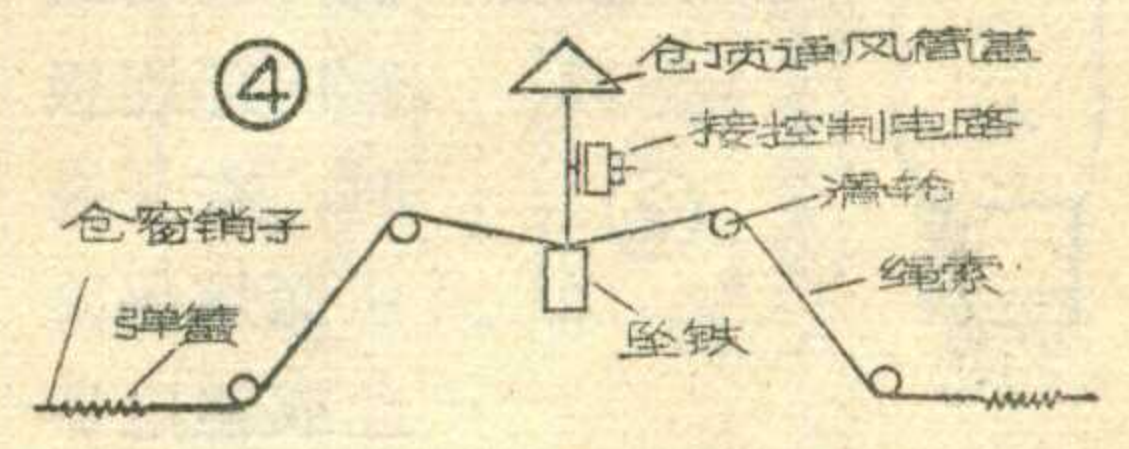
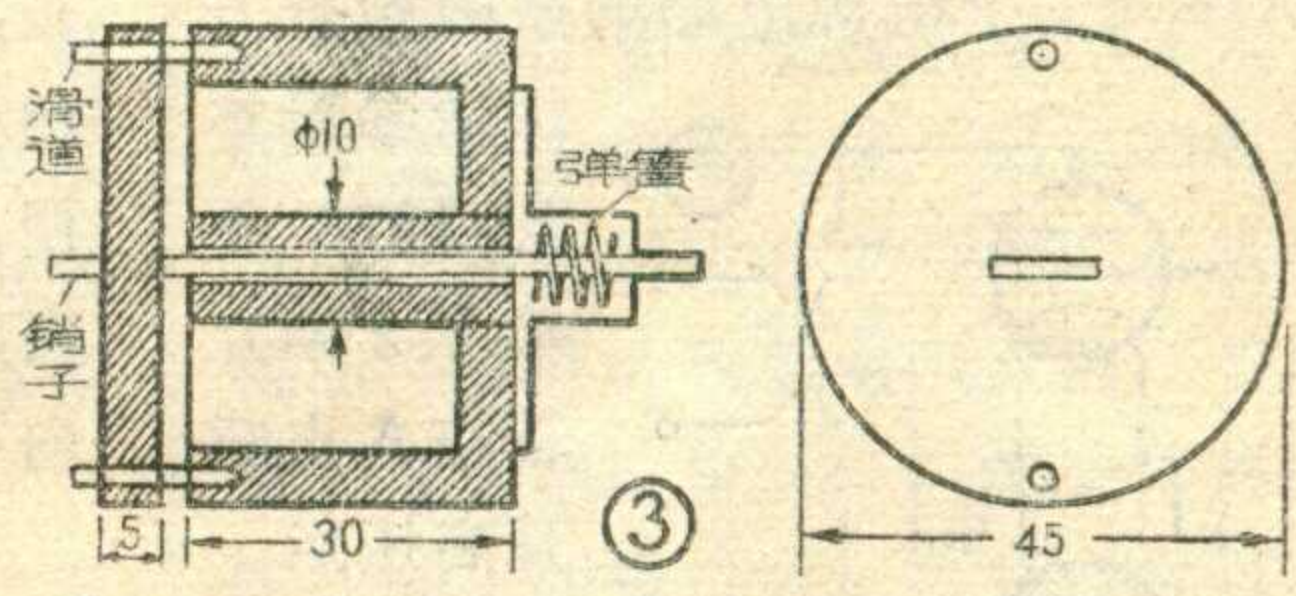
偏流，其常闭接点开启，切断了J₂的电源，J₂的接点恢复闭合状态，于是导通了J₃的回路，使它的常开接点闭合。这样，直流电源变换器的输出就加到被控制器上了，使电磁铁吸动，销子开启，仓库“通风筒”落下；同时将“仓窗”销子抽出，“仓窗”利用重力落下，达到自动控制的目的。

变压器 电源变压器B₁要求不高，只要次级电压达到16伏，电流3—5安即可。振荡变压器B₂，我们用旧五灯收音机电源变压器铁心改制，L₁用φ0.31漆包线绕2×5圈，L₂用φ1.3漆包线绕2×20圈，L₃用φ0.15漆包线绕2×300圈。这样L₃两端可得到300伏左右的电压，足以控制较多较远的土圆仓。

光电管 市售光电管(或光敏电阻)价格较贵，我们本着节约利废的精神，用中频三极管3AG72改制，暗阻为几十千欧，光照时内阻降为2千欧以下，效果很好。具体作法是：把玻璃壳外面的漆皮刮去，去掉基极，找一个透明塑料筒，将三极管放进去，再用有机溶剂固定后即可使用。

仓顶电磁铁 把熟铁车成内径φ35×25的柱形壳，中心固定一个φ10×30的圆柱，圆柱中心要有一个φ4的小孔。在壳内线圈骨架上用φ0.15漆包线绕4700圈，整个构成一个闭合磁路。在它的前端有一个φ45×5的圆片，上面焊有销子。它们可以在电磁铁外壳上固定好的滑道上前后滑动。圆片和电磁铁的组合方法见图3。当给电后，圆片被吸回，销子随即抽去，土圆仓的“通风筒”就会利用重力落下。

“通风筒”的支棍下有一块坠铁，同时下部有两根绳索连接着土圆仓两个窗子上的销子。“通风筒”支起时，窗子开着，这两根绳索是绷紧的；当“通风筒”落下时，窗子上的销子抽出，“仓窗”自行关闭。安装方法见图4。



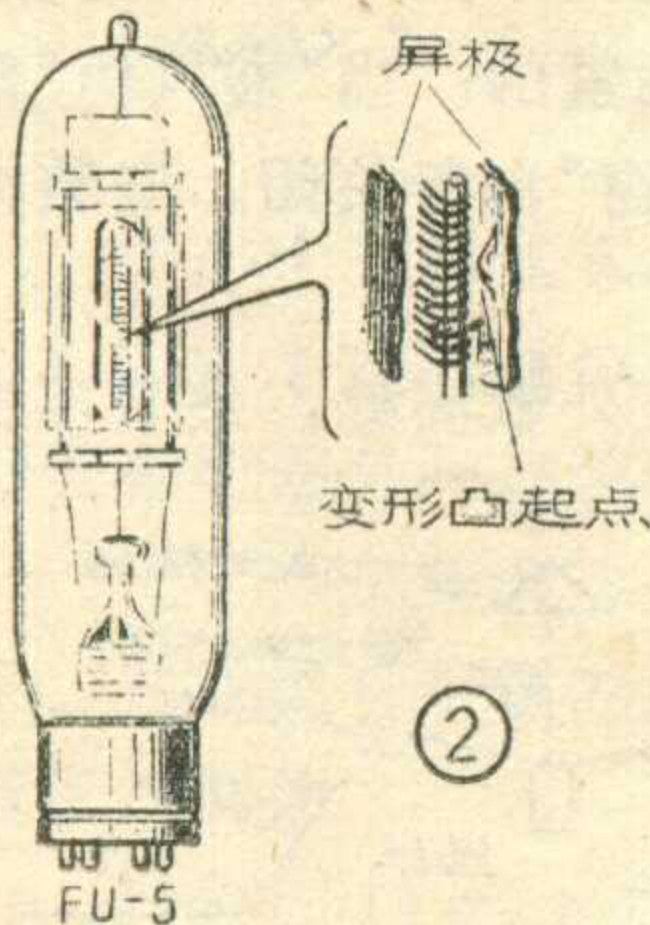
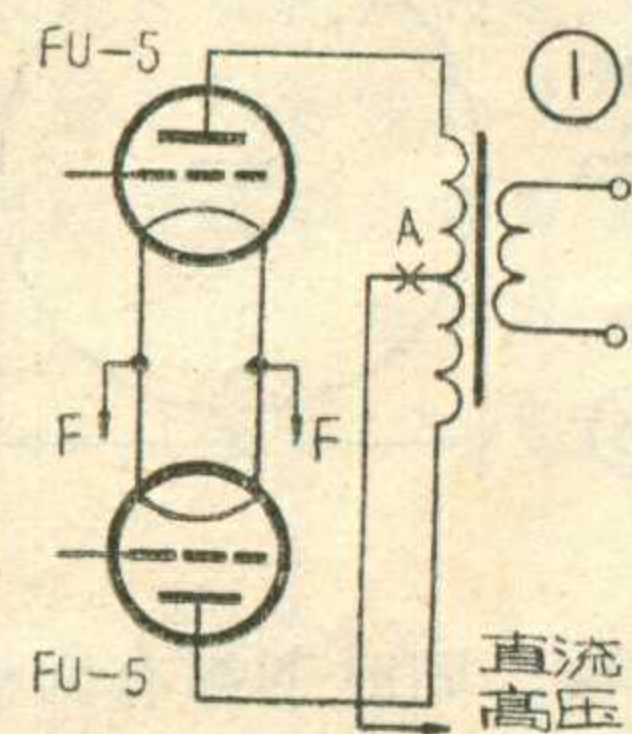
扩音机功率放大级故障的检修

北京市广播器材修造厂工人程 仲 技术员谢祥恺

功率放大级是扩音机的末级，经常在高电压、大屏流条件下工作。前级推动电路和末级的负载电路对它也有直接影响，而且前级电压放大电路和电源电路、负载电路等的故障，一般地多通过功放级反映出来。因此，功放级的故障在扩音机故障中所占比重最大。下面根据我们的体会谈谈这一级常见故障的检修方法，供参考。

一、功放级高压加不上

扩音机功放级的高压加不上有两种现象：一种是开高压时保险丝立即熔断，或启动高压时继电器跳闸；一种是扩音机工作过程中突发性熔断保险丝断高压。这两种现象可能由于高压电源电路有故障而引起，也可能是功放级故障所引起。所以要先判断故障的大致部位，方法是：将输出变压器中心头与直流高压断开，即图1中A点断开，然后启动高压，若仍然熔断保险丝或保险丝虽未断而高压不能启动，那么故障不是在功放级，而是在电源电路（关于电源电路的故障检查方法请参看本刊1973年第1、2期）。若在A点断开高压后，能启动高压，可以肯定故障产生在功放级。有些情况下，有屏流表的扩音机，当功放管内部连极时，在开高压而熔保险丝或继电器



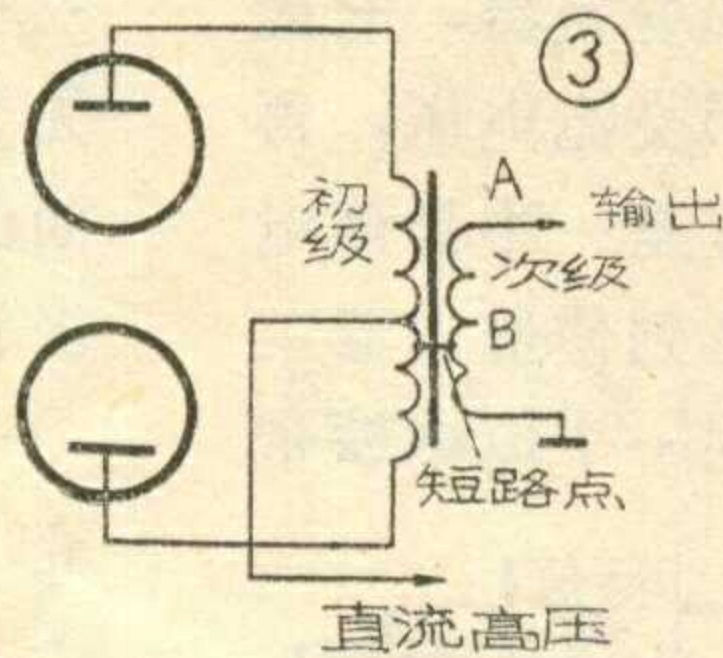
跳动的瞬间，屏流表表针跳起，也能说明高压电源电路没有故障，而是功放部分的故障。

功放管高压加不上的故障有如下几方面的原因：

1. 功放管内部连极：主要是机器长期在重负载下或静态屏耗过大的情况下工作，造成屏极过热变形，局部向外或向内凸起（这在FU—5功放管常见，如图2所示），形成屏极与栅极连极；或者屏极与栅极或阴极的支柱短路（如FU—811功放管常见），以致屏流增大，高压过载而熔断保险。这类故障多发生在三极管或四极管等用金属做屏极的功放管中。当然也有个别管子在运输中受振动出现连极，但比较少见。属于这种“极偏”故障，直观可见屏极有凸起处，且管子半边屏红。

还有一种管子内部连极的故障是：功放管使用日久，屏极有氧化物粉屑脱落在瓷架上，使屏、栅或栅、阴短路，造成断保险或加不上高压。直观可见，开高压的瞬间管内有跳火闪光。

2. 输出变压器短路：变压器短路有初级或次级线圈与铁心短路；以及初、次级线圈之间短路（如图3单线输出时有此现象）。因大功率机器都有保护地线，当单线输出时，次级一端接地，初、次级之间短路和初级对铁心短路一样。这将造成电源短路，熔断保险，加不上高压。另有一种情况是：单线输出时，次级的非接地端（图3中的A点）与铁心有短路，相当于次级短路，负载加重，有信号输入时屏流大断高压。这与外接负载过重



或短路时现象一样。判断是机内还是机外短路的方法是：将外接负载断开，用假负载接上（或甚至不接负载），看高压能否加上。若加不上时显然是输出变压器本身有短路故障了（当然是指功放级其他工作电压正常的情况，下面再详述。属于变压器故障的检修方法可参看本刊第1期）。

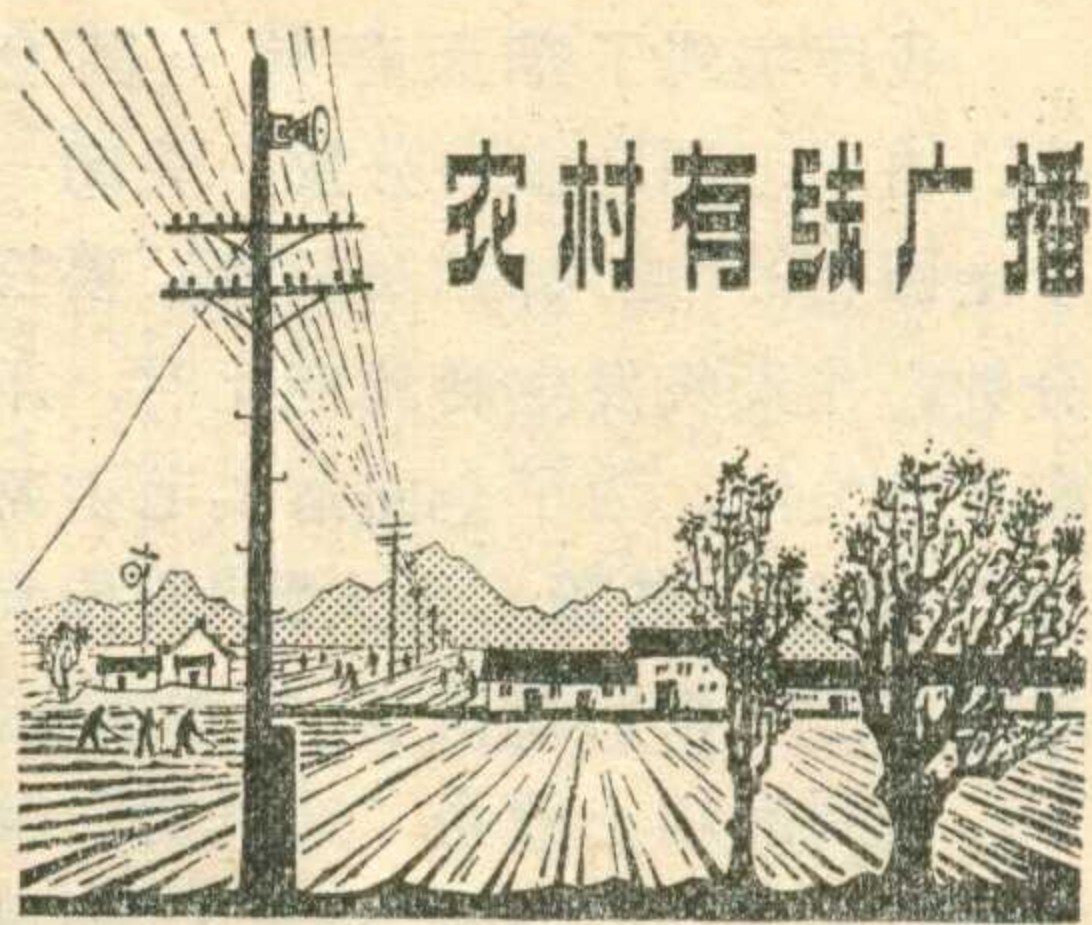
3. 变压器屏帽接线端子与铁支架跳火短路：引起跳火的原因是机器有振荡，屏极电压增高，形成输出变压器上接屏帽的接线端子与铁心或铁支架跳火，绝缘被破坏而使高压短路。有时机器虽无振荡存在，但如端子固定板绝缘不够，或端子距铁支架太近，也会引起跳火短路。跳火情况不严重时，可清除烧焦的炭渍物并将端子远离铁心改善绝缘后继续使用，严重时只能重换固定板。但若变压器内也随之跳火，就只能拆下修理了。

4. 突发性断高压：当扩音机在工作过程中高压突然中断而停止工作时，不要轻易判断为机器故障，应先将外接负载与机器断开，接上假负载，再开高压看是否加得上。若加不上时，是机器内部有故障，再进一步分析故障在那部分。若能加上高压，那是外接负载发生短路，使功放级负载加重，屏流增大而熔断保险丝，断高压。

二、输出功率小或无功率输出

这是功率放大级故障的主要特征，检修时要作仔细分析。

1. 功放管衰老。功放管本身衰老或失效是影响机器输出功率的重

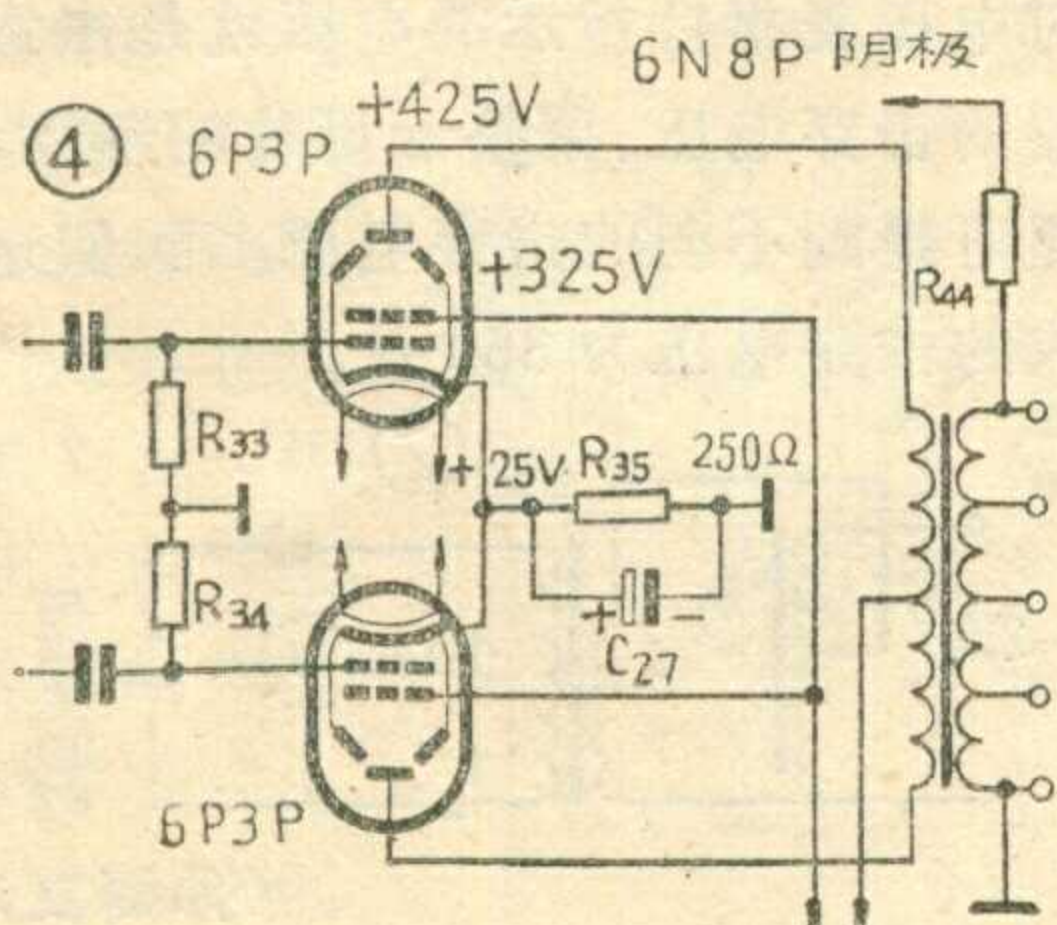


要原因之一，检查的方法如下：

①测功放管静态工作电压：将所测的功放管各极工作电压与该管的典型工作电压（或机器说明书所给参考值）进行比较，就能判断功放管的工作状态是否正常。几种功放管在不同工作方式下各极电压和屏流的正常数值如附表（电源电压为220伏）。作电压测量时，所用万用表最好是高电阻的，如每伏至少在10千欧以上的为好，否则将影响测量的准确度；同时还应注意到电源电压是否正常。有调压器时，要先将电源电压调到220伏；无调压器时，应考虑到电源电压变动所起的影响。另外，像6P3P和FU-7（807）作甲乙₁类放大时，栅偏压是自给，当有信号输入时，如屏压和帘栅压正常，阴极电压上升到30伏应视为正常现象，不能误认为栅偏压高。

②测功放管的屏流：功放管屏流的测量是判断功放管工作状态的有效措施。对工作在甲乙₁类放大方式的自给偏压的机器，可以通过测阴极电阻两端电压来推算屏流。例如美多20瓦扩音机（图4），当测得R₃₅两端电压为25伏时，两管总屏流 $I = \frac{V}{R} = \frac{25}{250} = 100$ 毫安，每管屏流等于50毫安（其中包括小部分帘栅流约3毫安）。

对于工作在甲乙₂类或乙类放大方式外加固定栅偏压的机器，由于阴极直接接地，就需采取从屏极电路中测量屏流的方法。有屏极抑制电阻（多管并联时），可用测抑制电阻上的电压降的方法来推算屏流。由于屏流很高，测量时要注意安全。万用表表笔改用金属夹子，



	放大类别	屏压 (伏)	帘栅压 (伏)	偏压 (伏)	单管静态屏流 (毫安)
FU-7	甲乙 ₁	400	300	-22.5	40
FU-7	甲乙 ₂	600	300	-30	30
6P3P	甲乙 ₁	400	300	-22.5	40
FU-5	乙	1250		0	74
FU-5	乙	1500		-16	42
FU-811	乙	1250		0	25

关掉电源，按图5夹实，将表拨在直流10伏档，开启高压，看表指电压值，按 $I = \frac{V}{R}$ 计算。正常时，如电压为2~2.4伏，则算出屏流约为40~47毫安。如无抑制电阻，就需要直接测量屏流。关掉电源，拔下屏帽，将表拨在直流100毫安档，串接在屏极电路中，表笔仍用金属夹夹实，负表笔接屏极。开高压，即可读出屏流数。

大功率机器都有屏流表，可以用它测量。但有的因使用日久，读数误差大，这点应加注意。另外有的机器在出厂时，为了减小屏耗，功放管栅偏压高于额定值，如FU-7，栅偏压可加到-35伏，FU-5的栅偏压可加到-20伏，因此屏流相应减小应视为正常。

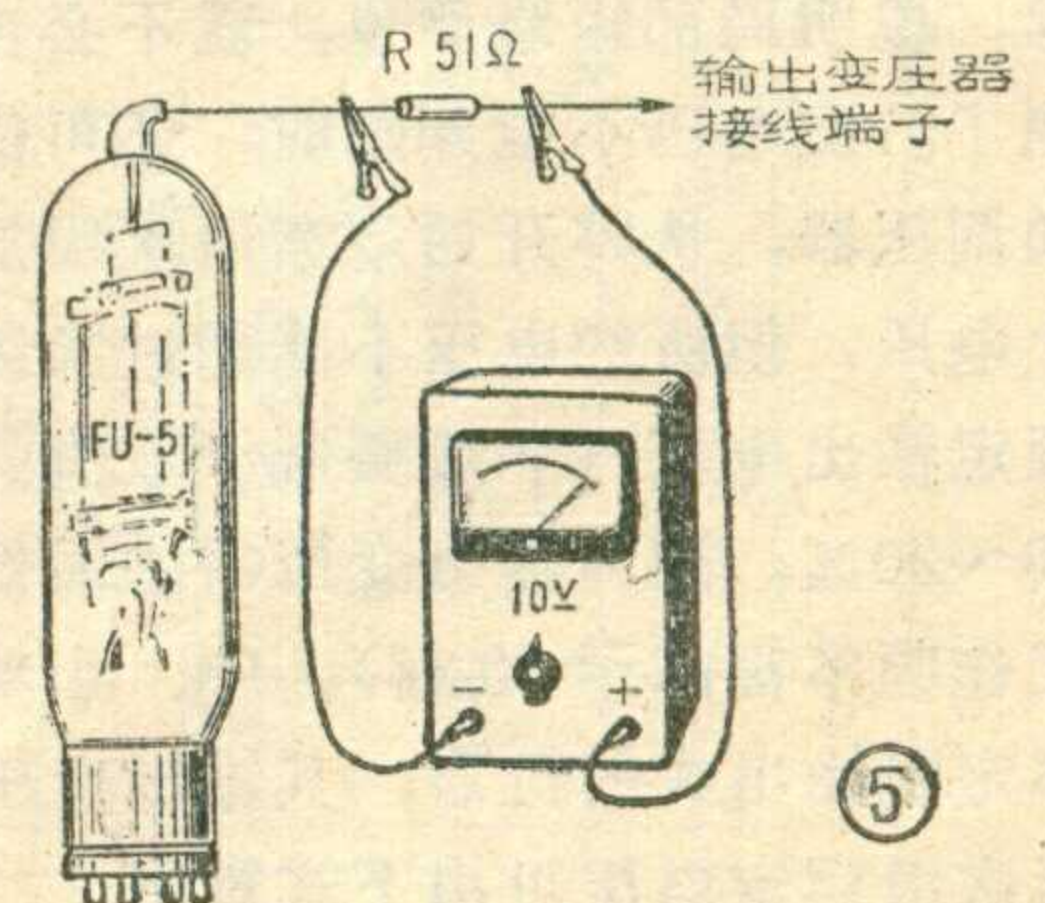
当测得屏流小于正常值而栅偏压正常时（指固定栅偏），说明功放管衰老。这时，用手摸功放管的下部玻壳，壳温比其他管子要低。对于四极功放管屏流小时，测得的帘栅压必然高于正常值（指帘栅压电源电路无故障，即泄放电阻不存在开路故障时）。

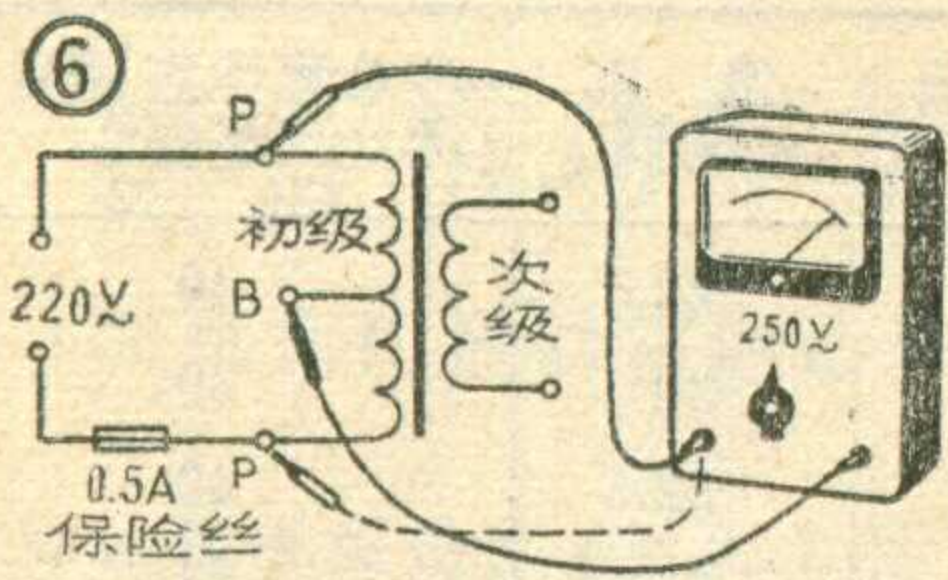
当测得屏流大于正常值时，可能有几种情况：①功放管屏压高，特别是帘栅极供给电压高，应查帘栅电源电路；②功放管因内在质量问题，本身屏耗就大，例如个别的功放管FU-5虽属新管，屏流也有超过规定值的，这只要不发生静态屏红现象，也可继续使用；③极偏，虽未造成如前面提到的连极现象，但极偏后，使得极间距离变小而引起屏流增大，直观可见，宜换新管。屏耗增大，输出功率势必减小，这是容易理解的。

2、栅偏压不正常。对于图4所示的自给栅偏压电路的故障有：①无偏压。例如功放管失效，无屏流，阴极电阻两端无电压降，因此无偏压（阴极电路所测阴极对地之间的电压即为自给栅偏压，直接测栅极是测不出来的）。另外，灯丝不亮或屏极、帘栅极、阴极引出线与管脚接触不良（这类故障的检修后面再叙述），形成以上三个电极之一开路等，都将形成栅极无偏压。阴极旁路电容器击穿时，阴极电阻被短路，自给偏压也将为零，这时屏流将增大很多。

②偏压小：功放管衰老，或屏压低（特别是帘栅压变低），屏流减小，阴极电阻上产生的自给偏压将变小。

③偏压大：屏压增高（特别是帘栅压增高），使屏流增大，或可变线绕阴极电阻的滑环接点接触不良阻值增大，都将使自给偏压变大；栅极交连电容器击穿，栅极加有正电压，屏流增大，也将增大自给栅偏压；此外，阴极电阻开路，万用表去测阴极电压时，以电表的高内阻代替了阴极电阻，所得读数也将很大，但此时屏流很小，机器无输出；机器存在寄生振荡时，虽无信号输入屏流也将增大，从而使偏压





增大，这时功放管将出现屏红。

对于甲乙₁类和乙类放大采用固定偏压的机器，除固定偏压电源电路出现故障外，主要是功放管栅极和阴极连极，使得偏压短路为零，这时屏流增大（零偏压机器除外），且使输入信号短路，造成无输出，或输出小且失真。此外，推动变压器初、次级线圈间漏电使栅偏压为正时，屏流大、输出小且失真。当直热式三极管如FU-811、FU-5的灯丝断开时，不仅固定栅偏压失去意义，机器则形成半边工作或全不工作了（视一管或多管灯丝开路而定）。

3. 输出变压器局部短路。输出变压器初级或次级有局部短路，或次级负载略有加重，虽不至于形成烧保险、断高压，但将造成屏流增加而屏红、输出减小和失真（空载时输出电压甚至不减小）的故障。当初级局部短路空载时，输出电压不减小，在接上负载或负载很轻的情况下，只要栅极激励电压达到额定值，则功放管全部屏红，这是很典型的现象。进一步检查的方法是：将输出变压器初、次级与电路断开，按图6所示初级加220伏市电，用万用表交流0~250伏档分别测中心头B对两边端点P的电压。正常时两边电压应相等。有局部短路时则一边的电压低于另一边的电压。如果接通市电马上断保险丝，说明局部短路严重，就不必再测了。测电压不能判断时，还可借助调压器，从零开始逐渐给次级加上电压，但所加电压不能超过次级额定输出电压（一般要低于该值的10~20%，因为输出变压器的最低工作频率都高于50赫）。中、小功率定阻输出式的机器，其输出变压器次级额定电压可用下式算出：

$$\text{输出电压}(U) = \sqrt{\text{输出功率}(P) \times \text{输出阻抗}(Z)}$$

然后分别测出初级P-B的电压，再与正常值进行比较。一般正常时，次级加给额定电压，初级P-B间应有的感应电压大致如下：

FU-5——有偏压，屏压为1500伏，约840伏；

FU-5——无偏压，屏压为1250伏，650伏；

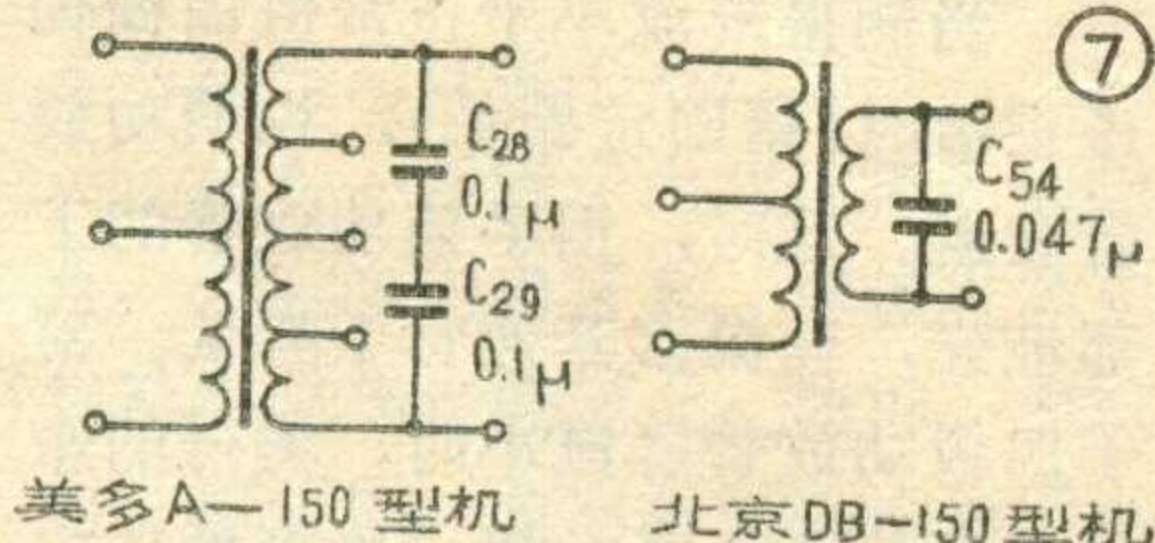
FU-7——2只输出50瓦，290伏；

FU-7——4只输出150瓦，350伏；

FU-7（或6P3P）——2只输出25瓦，400伏。

输出变压器局部短路，除绝缘防潮处理不善等质量因素外，主要是机器产生寄生振荡造成的。有这种故障时，喇叭里可听到嘶啦、嘶啦的声音，同时对收音有干扰。

寻找次级短路故障，首先应检查次级上并联的高频抑制电路是否有短路。例如美多A150和北京DB-150型扩音机，其输出变压器次级并联的电容C₂₃、C₂₉和C₅₄（见图7）短路，将使次级短路或负载加重，结果输出小或无输出。



美多A-150型机

北京DB-150型机

重，结果输出小或无输出。

4. 自给偏压的小功率机器，如图4中阴极交流旁路电容C₂₇失效或开路，形成电流负反馈，对有的机器来说，将影响机器的输出功率，这时只要并联上同值的电容即可恢复输出功率。

5. 推动级输出电压（或功率）不足，即是说功放管栅极激励信号电压不够时，无论功放级工作状态怎样正常，仍然不能有额定的输出。

6. 多管并联运用时，其中一管的屏极抑制电阻或栅极抑制电阻开路时，不仅失真，输出也将减小。在满负载情况下，若一管屏极电阻

开路时，其他几管将屏红，因为负载加重，屏耗增大了。但应注意，当金属屏管和石墨屏管混合运用时，石墨屏红弱得多，不能误认为个别管屏极开路。（待续）

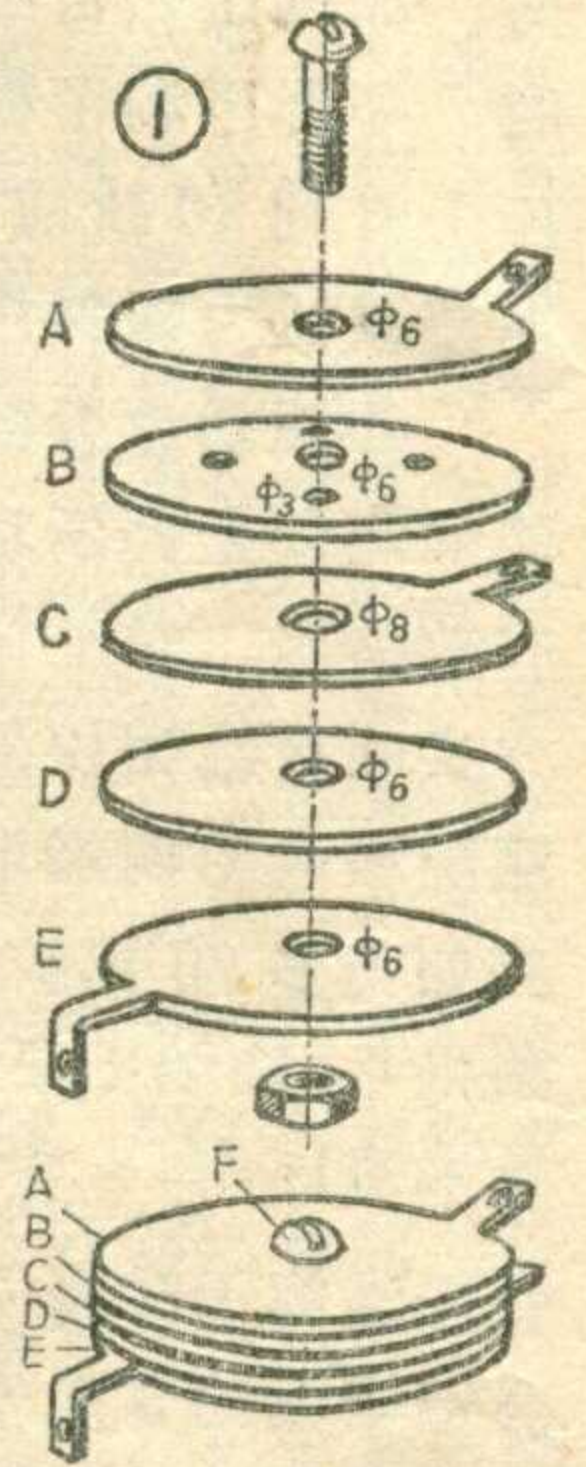
自制击穿保险器

这种击穿保险器用直径30毫米的铜板两块和同样直径的云母片、支架等构成，见图1。

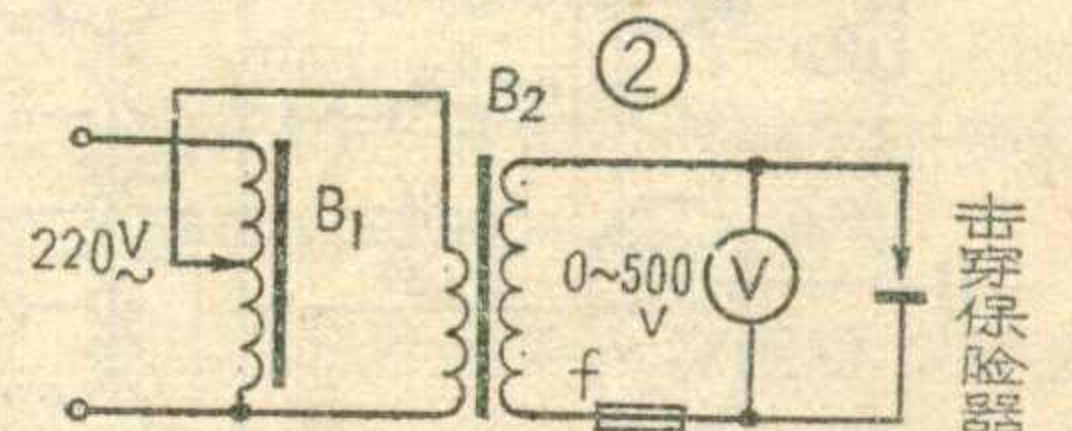
A为铜圆盘，厚度5毫米，中心安装孔孔径为6毫米，边上有一接线片。C也是铜质圆盘，除中心孔径为8毫米外，其余与A相同。B为圆形云母片，中心孔直径为6毫米，四周有四个直径3毫米的小孔。D为圆形胶木板，厚度为3毫米。E为支架。F为螺杆螺母。

使用时A和E都接地；C接中性线。

自制击穿器时，要测试击穿电压。击穿电压太高了，保护作用不大；太低了，又可能使音频信号漏掉，所以要适当。可采用图

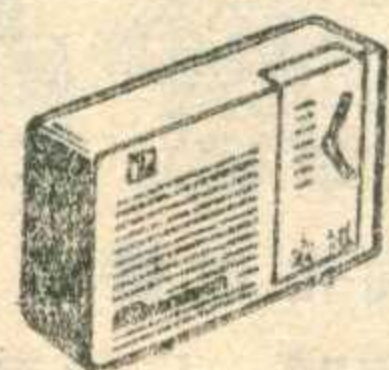


2所示电路加以试验。图中B₁为自耦变压器；B₂为1:2的变压器；f为0.5安保险丝。当调压器上行时，B₂的电压随之升高，B₂次级电压成倍升高。当电压升高到某一点时，击穿器放电，f将被熔断，电压表指针跳回原位。保险丝熔断时电压表指针指示的电压就是击穿器的击穿电压。调整云母片的厚度，便可得到不同的击穿电压。我们选取的击穿电压为350伏。



(孙海文)

寰球 711 型



半导体收音机

寰球 711 型袖珍单波段晶体管收音机是北京市东风无线电一厂的产品。它有七支三极管和三支二极管，七支三极管中只有一只是锗管，其余都是硅管。采用超外差式电路(见图 1)，由一级变频、二级中频放大、一级检波、二级低频放大及一级功率放大组成。此外，为保证降压后的收听效果，附加有稳压电路。

变频管 BG_1 用 $3K\Omega$ 偏流电阻固定其工作点，工作电流 0.3—0.6 毫安。本级增益约为 20 分贝。中放 I 用可调电阻 R_4 调整工作点，工作电流 0.6—0.8 毫安，增益约为 20 分贝。自动增益控制加在中放 I 基极回路中，目的是在接收大功率电台时，能自动降低增益，不致产生过载阻塞现象。考虑到硅管的热稳定性较佳，故本级发射极直接接地，这样对提高增益和降低成本均有好处。中放 II 用 R_6 调整该级电流到 0.8—1.2 毫安，增益约为 30 分贝。检波管采用点接触二极管 2AP9，音频信号经 R_8C_{13} 及 R_5C_9 两级滤波，其直流分量控制中放 I 基极回路，起自动增益控制作用，使输入信号变化 26 分贝时，输出信号变化在 10 分贝左右。采用两级滤波，对防止单信号啸叫方面也有一些好处。

低放 I 的工作点由 R_{11} 来调节，电流控制在 1—1.5 毫安范围内。音频信号通过阻容耦合到低放 II。低放 II 由可调电阻 R_{15} 调节工作点，电流调节在 3—4 毫安。放大的音频信号直接交连至功率放大级。本机额定输出功率为 50 毫瓦。

功率放大级采用互补推挽电路，特点是没有输入和输出变压器。

由于不使用变压器，避免了变压器本身的损耗，也避免了由于电感元件所引起的非线性失真，从而改善了收音机的整个频率特性，尤其对于低

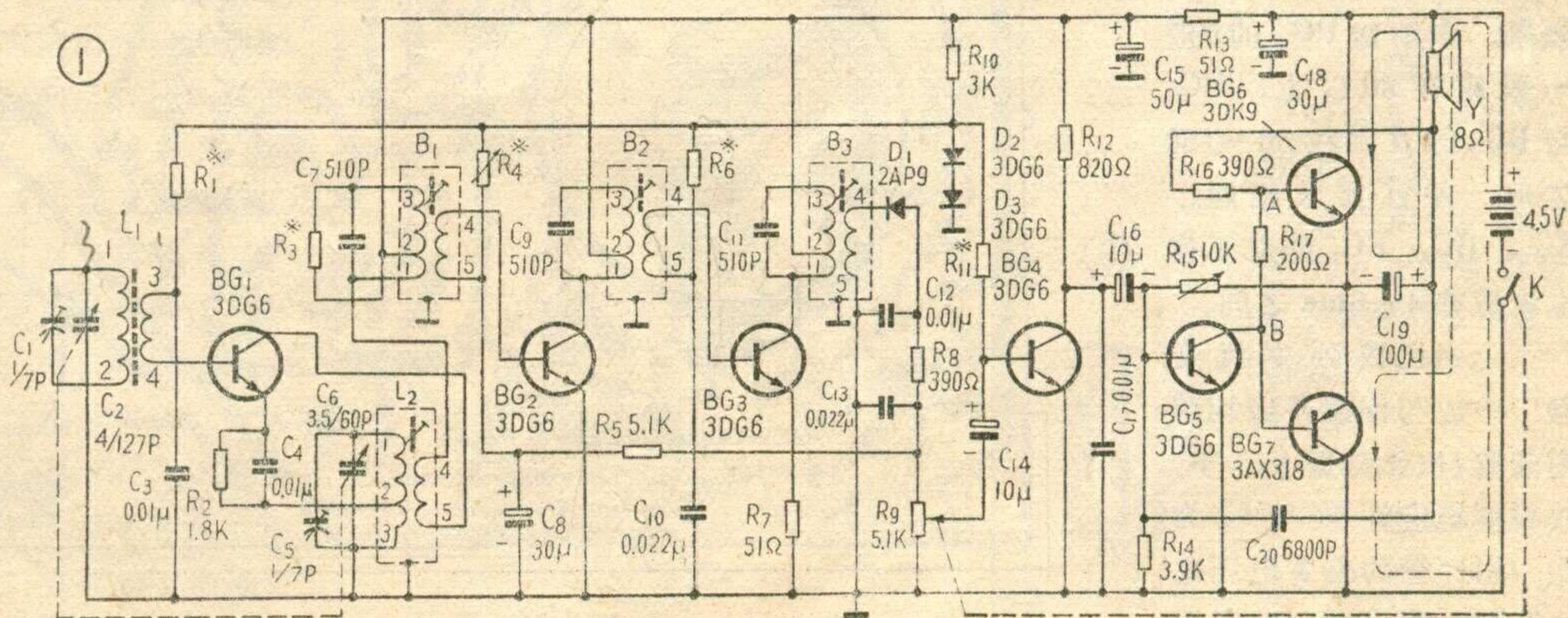
频响应的改善更为突出。事物是一分为二的。由于完全不用变压器，也产生一些缺点。例如这类放大器的输出不容易与负载完全匹配，两只输出管在供电回路中是串联的，因此，输出较低些。

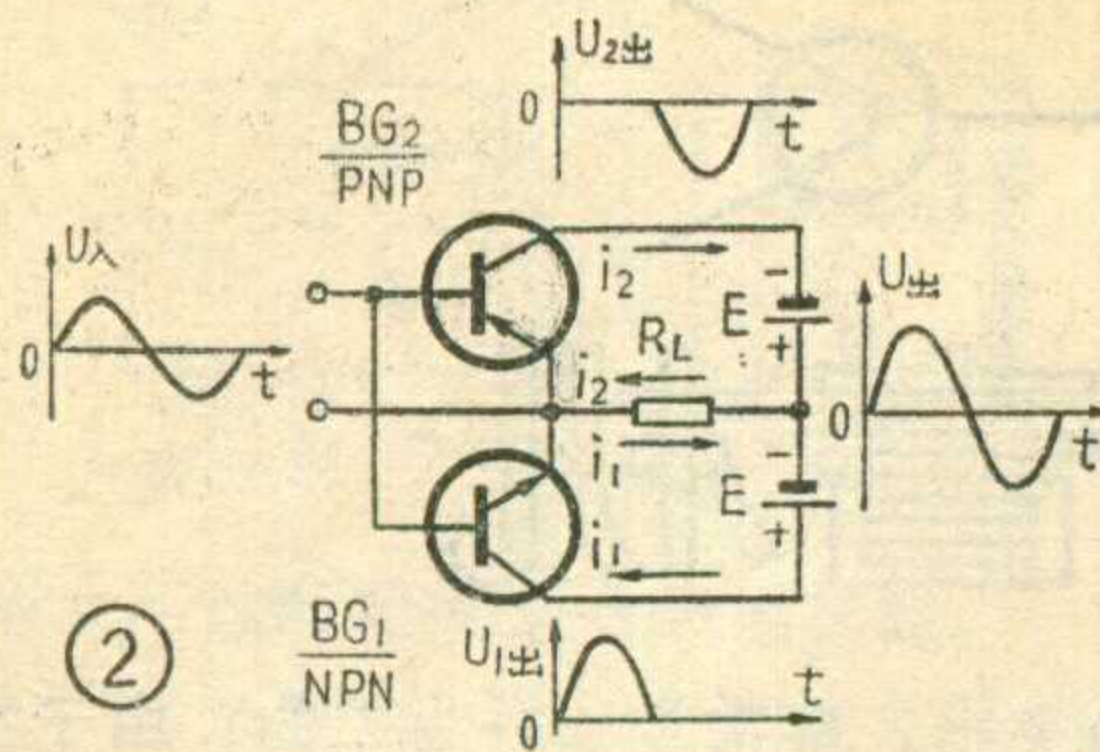
这种电路的工作原理如图 2 所示。

功率输出级采用两只极性相反的晶体管，接成共发射极工作状态。这样在推动信号输入时两只管子交替工作。在负载上得到放大的了交变信号。从图 2 可看出，当推动信号为正半周时，发射极处于低电位而两只管子的基极处于高电位。对 BG_1 来说，因为是 PNP 型的晶体管，当基极电位高于发射极电位时，晶体管处于截止状态，不导通， $i_c=0$ ，所以在负载 R_L 上没有由 BG_1 放大的信号通过。此时，对于 BG_2 来说，基极电位同样是高于发射极电位，但 BG_2 是 NPN 型，所以导通，在 R_L 上有由 BG_2 放大的信号 i_c 通过，在 R_L 上得到 U_{λ} 上半周的放大信号 $U_{1出}$ ，这时的电路可以简化为图 3。

当推动信号为负半周时，发射极电位高于基极电位， BG_1 处于截止状态而 BG_2 则处于工作状态。在 R_L 上可以得到由 BG_1 放大的信号 $U_{2出}$ 。这时电路可以简化如图 4。

BG_1 与 BG_2 两只晶体管交替连续工作，在负载 R_L 上就可以得到一个连续的放大的了交变信号 $U_{出}$ ，波形与 U_{λ} 相同。由此可见，采用两只导电特性不同的晶体管组成的推挽电路，只要一个激励信号而不需要倒相电路。因此，也称为单端推挽放大电路。由于不使用变压器，在加入负反馈时不易产生相移，从而可以采用较深的负反馈来达到改善音质的目的。

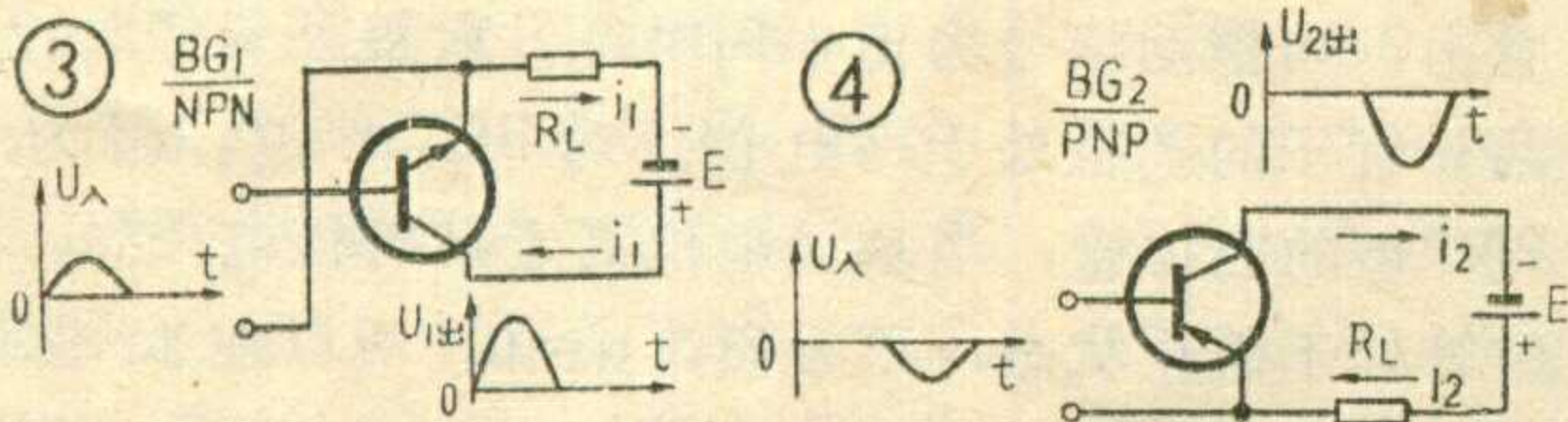




寰球 711 型半
导体收音机功率放
大级为共集电极电
路，但工作原理与
前面的分析相似。

为避免产生交
叉失真，所以一般
乙类工作状态要保
持一定的静态电流。

这种电路也要维持一定的静态
工作电流。我们调整电阻 R_{16} 可以控制发射极对地
的电压和 BG_6 的 I_b 。从电路可以看出 R_{16} 同时又是
 BG_5 负载的一部分，所以当我们调整 R_{16} 时，必然要
引起 BG_5 集电极电流 I_c 的变化，而 I_c 的变化也会影
响 BG_6 和 BG_7 发射极对地电压的变化。电阻 R_{17} 控制



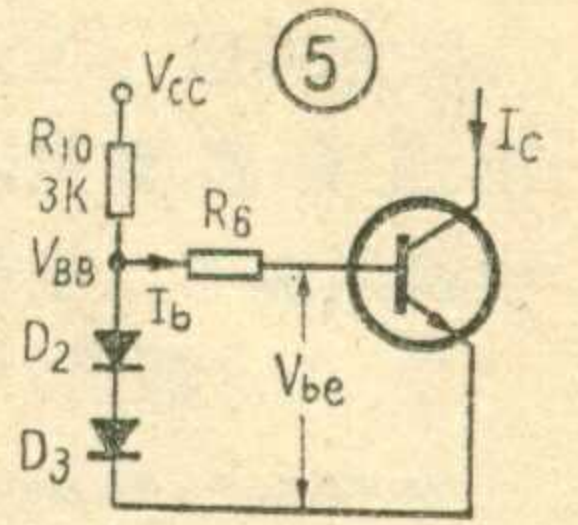
BG_6 和 BG_7 两只管子的基极电压。电阻 R_{15} 是 BG_5
的偏流电阻，通过调整 R_{15} 可以选择 BG_5 的工作点。因此， BG_5 、 BG_6 和 BG_7 并不是互相孤立的，而是互相牵
连、互相制约的。但是，各个元件起的作用大小是不同的， R_{15} 对 BG_5 的偏流影响较大， R_{16} 对发射极电压
和对 BG_5 的集电极电流影响较大，而 R_{17} 则对 BG_6
和 BG_7 的基极电压影响较大。所以当调整 R_{15} 、 R_{16}
和 R_{17} 时，要三者兼顾，因此要经过多次反复的调整才
可达到适当的工作状态。注意 R_{17} 不可断开，因 R_{17} 断开

之后，A 点的电位会变得
很高，B 点很低，而产生很
大电流，导致 BG_6 与 BG_7
因电流过大而烧毁。 C_{20}
为负反馈电容，改变其数
值则可以改变负反馈的深
度，达到改善频率特性的
效果。激励级 BG_5 的 β 值
一般应在 80 以上， BG_6
与 BG_7 的 β 则在 50—150
之间，并且要求相同。
 BG_5 、 BG_6 、 BG_7 的总工作
电流应在 4—6ma 之间。

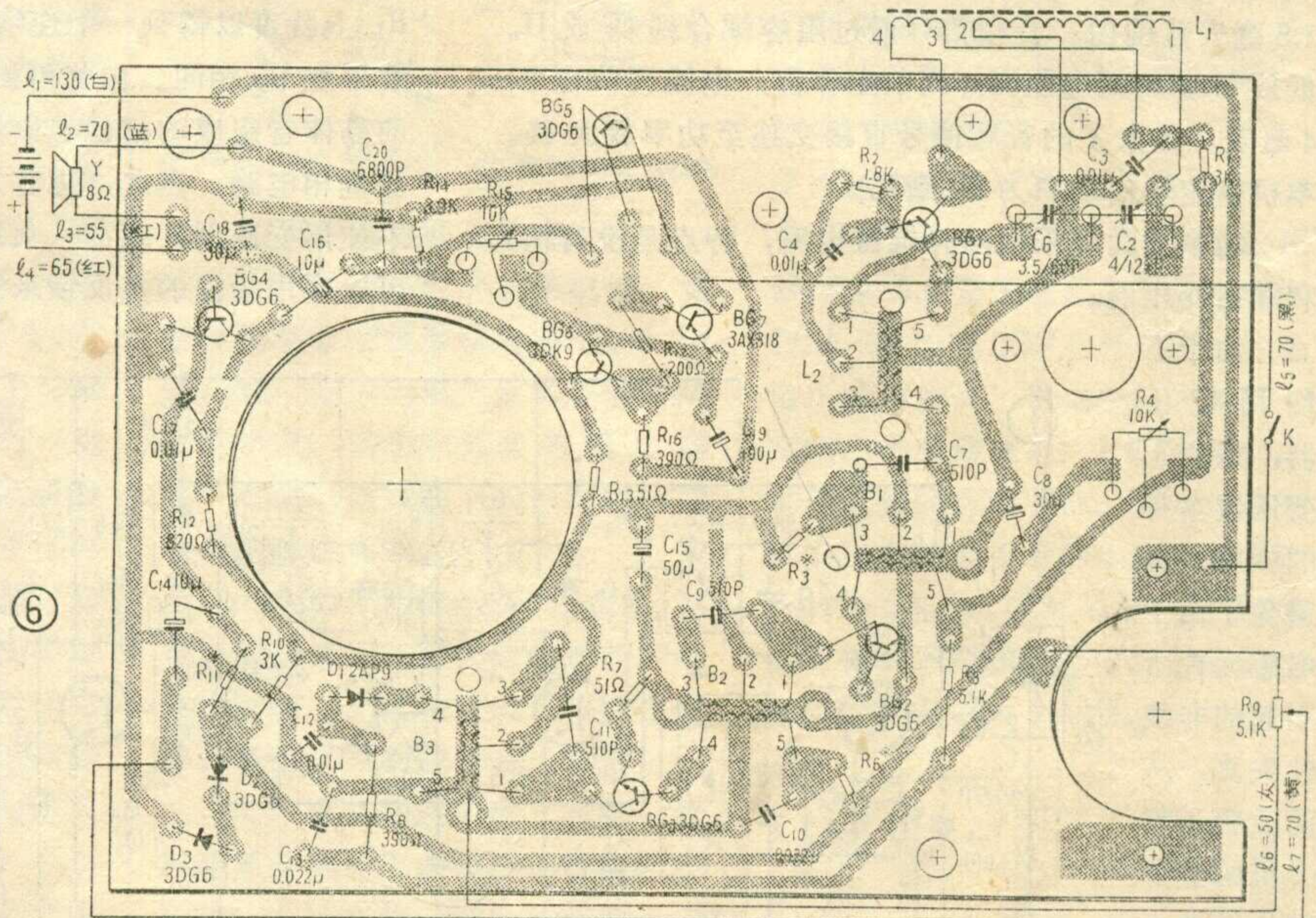
上面已谈到本机变频、中放与低放各级均采用硅管，由于硅管 I_{cbo} 小，
故温度稳定性较锗管为
佳。但硅管的偏置电压比
锗管高，所以电源电压的

变化，对硅管的影响要比锗管大得
多。针对这一问题，我们对前四级
的工作点作了稳压处理。办法是用
两只 3DG6 的基极与发射极串联后
(相当于用两只二极管串联)，再
同 $3K\Omega$ 电阻串联，简化电路见
图 5。当 V_{BB} 保持不变时， I_b 也可稳定。

本机磁性天线、振荡线圈和中频变压器主要参数
见下表，印刷电路见图 6。

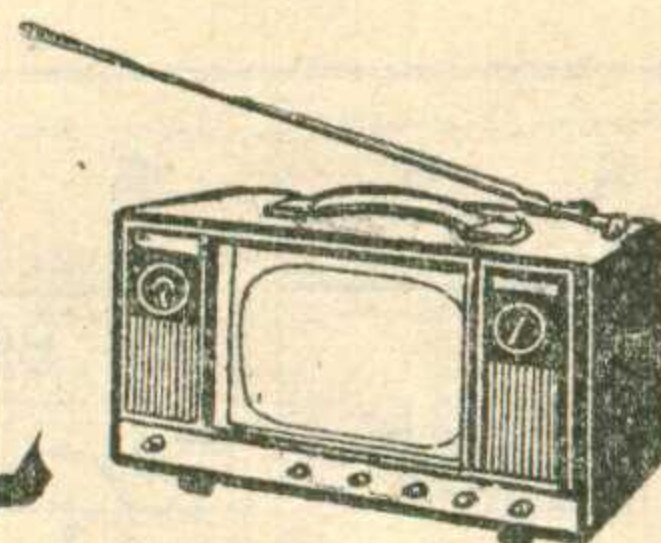


名称	线径 (mm)	圈数 (匝)	Q	初级电感 (μH)	尺寸 (mm)
磁性天线 L_1	$N_{12} \phi 0.07$ 三股 $N_{34} \phi 0.07$ 七股	N_{12} 110 N_{34} 10	空心 ≥ 70 磁心 ≥ 130	空心 52—55 磁心 700—750	磁棒 55 × 13 × 5
振荡线圈 L_2		N_{12} 135 N_{23} 5 N_{45} 10	磁心 ≥ 80	磁心 380 ± 30	
第一 中频变压器 B_1	全部用高强 度漆包线 QQ 0.08	N_{12} 51 N_{23} 59 N_{45} 11	磁心 65—120	谐振回 路电容 为 510P	10 × 10 × 13
第二 中频变压器 B_2		N_{12} 42 N_{23} 68 N_{45} 8			
第三 中频变压器 B_3		N_{12} 46 N_{23} 64 N_{45} 23			



(唐其锐 朱明)

晶体管电视接收机

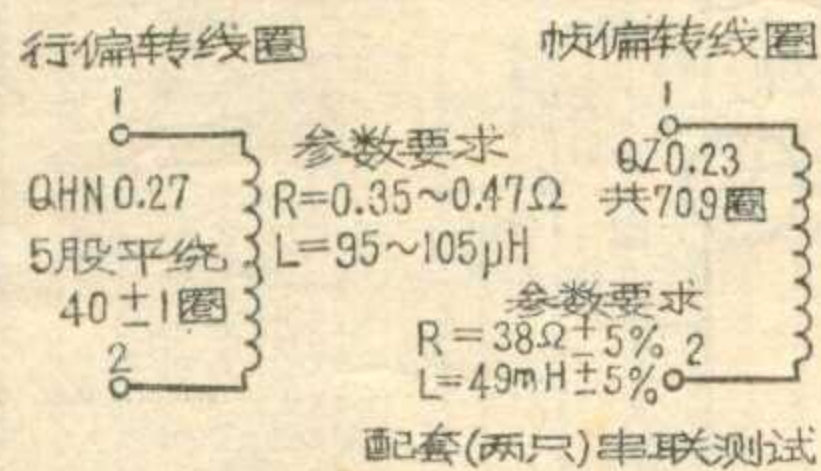
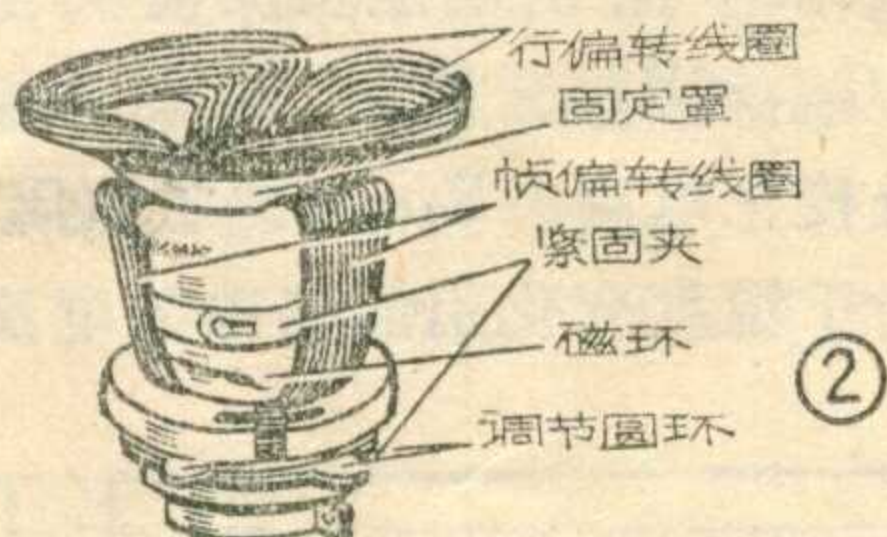


上海人民无线电厂

上海人民无线电厂（原玩具十四厂）职工，以自力更生、艰苦奋斗的革命精神，制成了“星火”71型-9晶体管电视、收音两用接收机。它有十二个频道，采用国产小屏幕（九吋）23 SX5B 黑白显像管，是一种普及型电视机。已成批生产。

电路简介

整机电路图如图①所示（收音



部分略)。图中指出各点工作电压和主要点波形及其峰对峰值。

1. 天线和高频头

本机有拉杆天线和外接天线的插座，当使用拉杆天线时，可直接接入高频头的输入端，因高频头的输入阻抗与拉杆天线的75欧阻抗相匹配。而当使用外接天线时，则需经过阻抗变换后再接入高频头，如图①所示，这是因为外接天线通常用300欧的扁型双心馈线平衡输入，所以必须将它转换成75欧的不平衡输入。高频头包括输入回路，高放，本机振荡和混频电路，用金属盒接地屏蔽。输入回路中 R_{401} 的作用是降低输入回路的Q值以增加带宽。高放输出端的 R_{405} 、 R_{406} 的作用一方面为了增加带宽，另一方面为了减少高低频道增益差

异。本机振荡采用调感式微调，高放自动增益控制采用延迟式负控电路。

2. 中放、视放和伴音部分

采用三级参差调谐图象中频放大，增益约为60分贝。调谐回路中 R_{505} 、 R_{510} 、 R_{515} 的阻值在调试时根据频率特性的要求选配。图象中放前有三个吸收回路：35.75兆赫的邻近低频道伴音中频吸收回路，是由 B_{501} 、 R_{501} 、 C_{501} 、 C_{502} 组成的桥式T型电路（这种吸收回路的衰减特性较好）； B_{502} 、 C_{503} 为26.25兆赫邻近高频道图象中频串联式吸收回路； B_{503} 、 C_{504} 为伴音中频串联式吸收回路。检波二极管 D_{501} 及低通滤波器 L_{501} 、 C_{521} 都加了屏蔽，以防高次谐波辐射。

视频放大为两级：为了不致过多地降低视频检波器的负载，影响检波效率和产生失真，第一级 BG_{504} 采用射极输出；第二级 BG_{505} 为视频输出级。因显象管要求峰到峰值40伏以上的视频输入电压才能达到最好效果，故采用共发射极接法，以获得足够大的增益。在第一级 BG_{504} 的射极和第二级 BG_{505} 的

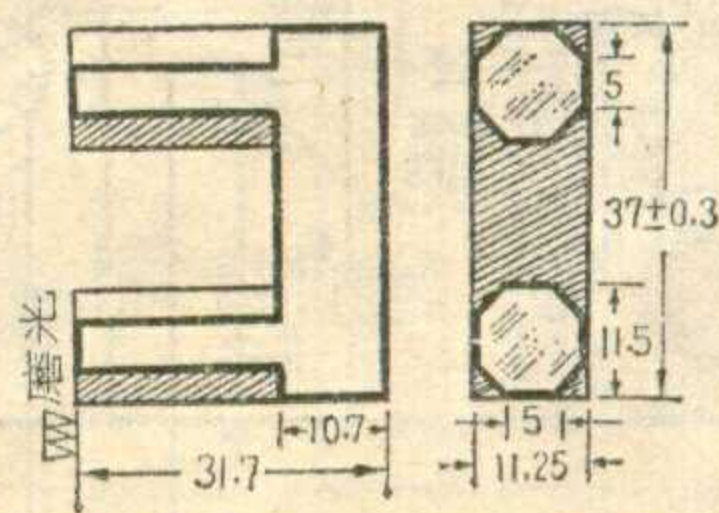
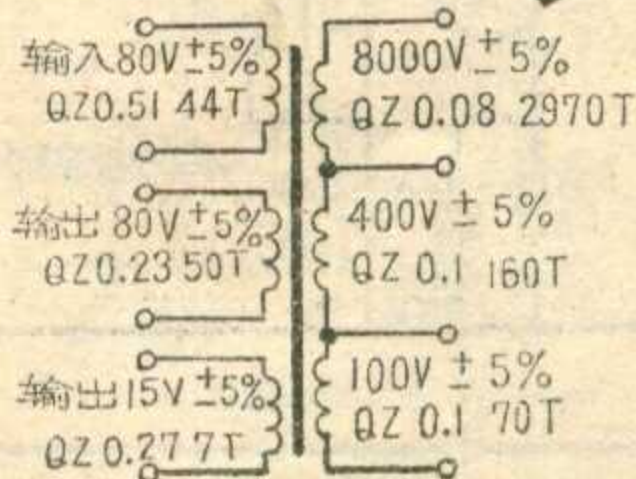
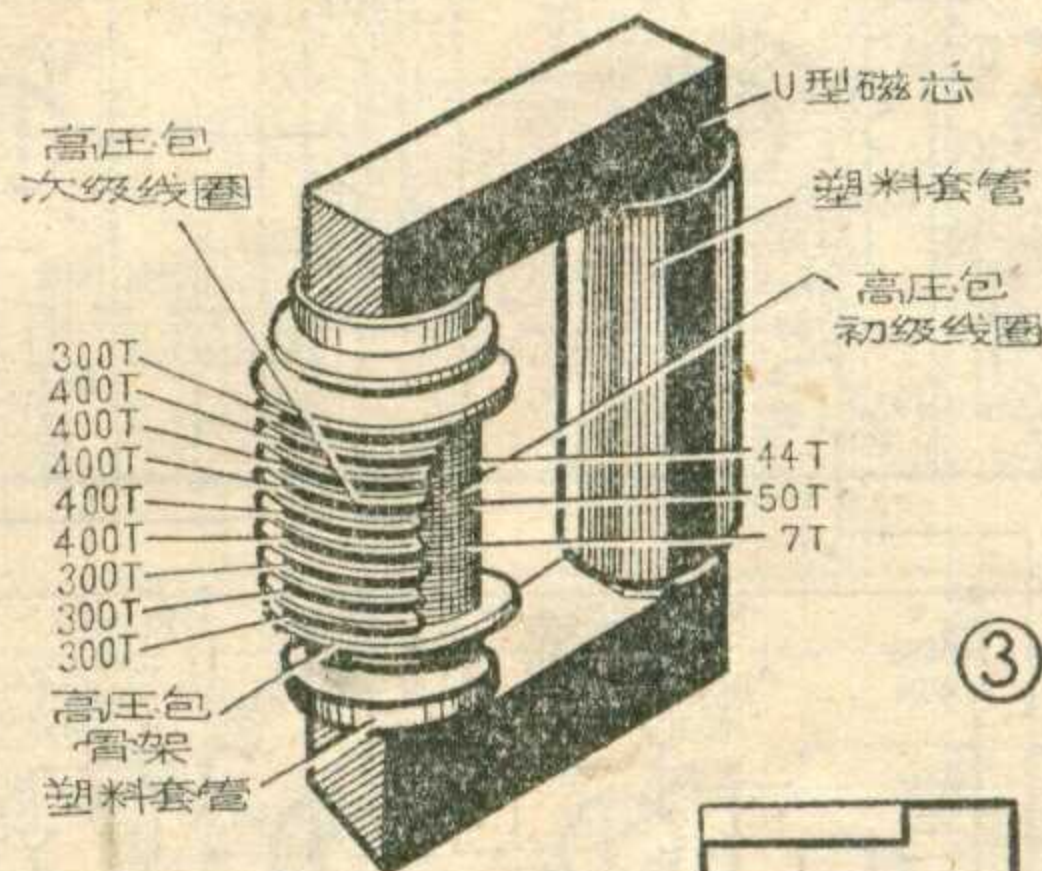
基极间，有一桥式T型6.5兆赫吸收回路，以防止伴音中频干扰图象。

自动增益控制，采用抗干扰能力强的键控式电路。对中放第一级采用正向自动增益控制，对高放采用延迟负向控制。这样相辅相成，使频率特性较好，信号强时较稳定。采用延迟式负控，可以改善负控的非线性失真。这种自动增益控制电路在弱信号时，只对中放级起控制作用，而高放级仍处在最大增益和杂波较小的状态工作。当输入信号电压超过一定程度时，自动增益控制才对高放级起控制作用，使中放级的输入信号不致过大。

伴音采用两级中放和不对称比例鉴频器。低放前置级与推动级是直接耦合。输出级用无输出变压器的推挽电路，使音质较好。

3. 扫描及其他

同步分离信号自第一级视放的发射极电阻上取得，这是因为同步分离级晶体管输入阻抗低，使其不致影响视放级的正常工作。考虑同步脉冲来时，同步分离晶体管 BG_{508} 处于深度饱和状态，基极电



图③注
U形磁心材料：
MX1000软磁

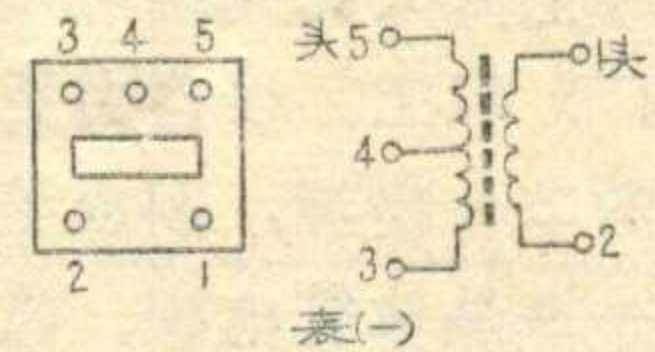
磁心测试方法与要求：用0.51漆包线绕44匝，以高频Q表测量。测试频率252千赫。

要求：
 $L=0.9-1.3$ 毫亨，
 $Q>40±5\%$

名称	编号	磁心材料	绕组圈数			电感量 (微亨)	Q值	测试频率 (兆赫)
			①-②	③-④	④-⑤			
吸收电路的电感线圈	B501, B503	NX-20	13			0.9 ± 0.1	≥ 55	7.95
	B502		14			3.2 ± 0.2		
	B504		8			1.45 ± 0.05		
	B508		30			12.5 ± 0.5		
图象中频变压器	B505	NX-20	2	2	8	1.75 ± 0.05	≥ 50	7.95
	B506		2	2	7	1.5 ± 0.1		
	B507		12	2	10	2.45 ± 0.05		
第二伴音中频变压器	B510, B511(绿)	NX-40	4	19	17	12~16	—	2.52
	B512(黄)		11	16	14	8~12		
	B513(白)		2	11	11	3.5~4		
	B509(黑)		105			110~140		

注：此表内全部线圈都用 QZ 0.14 漆包线平绕。

外形(底视)

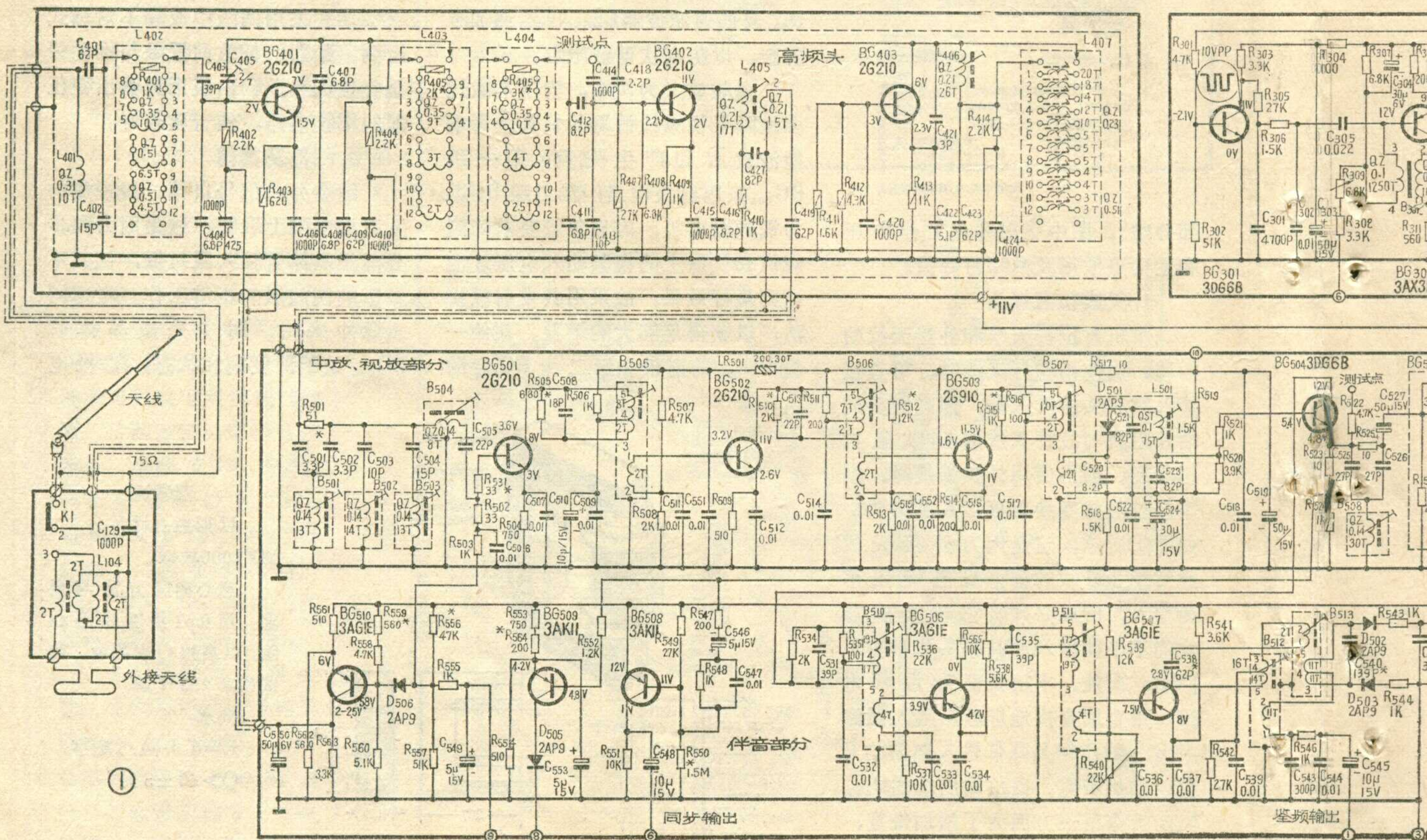


流大，输入阻抗很低，既会影响信号源，又易使同步分离晶体管损坏，所以串联电阻 R_{547} 加以缓冲。为了减小脉冲杂波的干扰，还串入 R_{548} 和 C_{547} 的并联电路。为了提高分离灵敏度，同步分离管 BG_{508} 基极上接入一个高值电阻 R_{550} ，使其增加一个很小的正向偏置。

帧同步信号是由同步分离级 BG_{508} ，再经同步放大级 BG_{301} ，然后经过 R_{305} 、 C_{301} 和 R_{308} 、 C_{302} 两级积分而获得。

帧振荡是共发射极集-基耦合的自激间歇振荡器。本机用改变电位器 W_{104} 和 R_{309} 相串联的偏置电阻，来调节帧振荡频率。帧振荡级

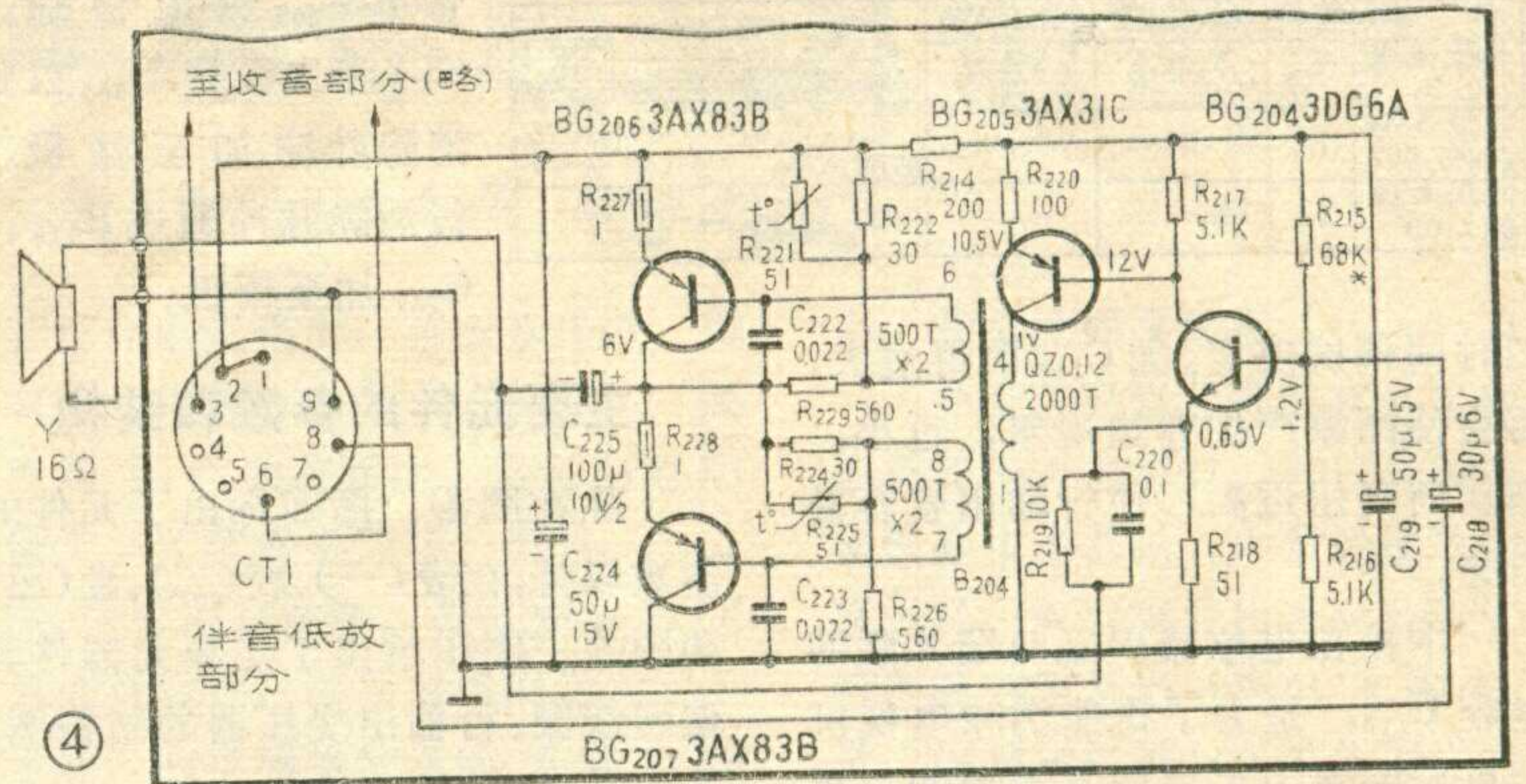
BG_{302} 直接推动帧输出 BG_{303} 。帧幅大小，可调节串联于 BG_{303} 发射极的电位器 W_{301} 而得。为了改善帧线性，在 BG_{303} 的发射极电路中串联了 R_{319} 和 W_{301} 的电流负反馈以及 R_{313} 、 C_{307} 和 R_{318} 、 C_{309} 、 C_{308} 、 C_{307} 等积分校正电路。 R_{315} 是热敏电阻，补偿由于温度变化引起集电极电流



的变化,防止线性变坏和帧幅收缩。帧线性调节,用改变BG₃₀₃的基极偏置电阻R₃₁₇的方法实现。

D₃₀₂、R₃₂₃和C₃₁₃是保护输出晶体管免受异常反向高压而损坏用的。

为了提高抗干扰性能,行同步采用自动频率控制电路,其工作过程是:由C₃₁₉、C₃₂₀、D₃₀₄、D₃₀₅、R₃₃₂和R₃₃₃构成的鉴相电路,一方面从BG₃₀₄输入两个数值近似相等而相位相反的行同步脉冲,同时又经过R₃₄₂、C₃₂₄、C₃₂₁构成的积分电路,输入一个行回扫脉冲(来自行输出变压器)。如果同步脉冲与行回扫脉冲相位不一致,则鉴相器输出一个误差信号,此信号通过C₃₂₂、R₃₃₈、C₃₂₅、R₃₄₀所构成的低通滤波器,去控制行振荡BG₃₀₅的基极,使行频与行同步信号一致。如干扰脉冲进入,它虽能通过鉴相器,但却被低通滤波器滤掉,不会影响行振荡工作,从而提高了抗干扰能力。

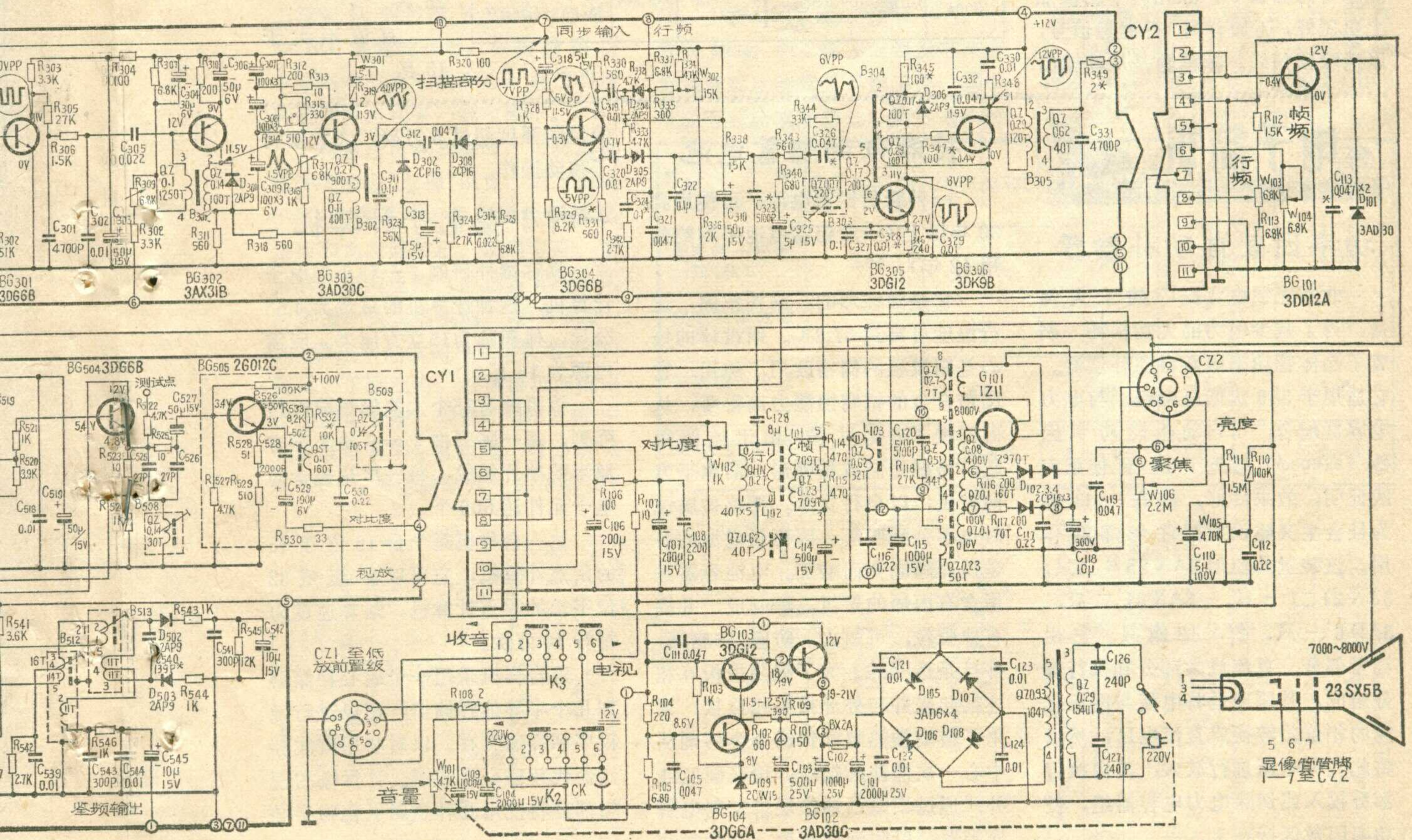


④

行扫描采用行振荡,行推动,行输出三级。行振荡也为共发射极集一基耦合自激间歇振荡器。调节装在面板上的电位器W₁₀₃和W₃₀₂可改变行振荡频率。为了提高同步稳定性,在行振荡管BG₃₀₅的基极回路,还装有稳频线圈B₃₀₃和C₃₂₆、R₃₄₄构成的振荡回路,使产生一个略高于行频的正弦振荡。

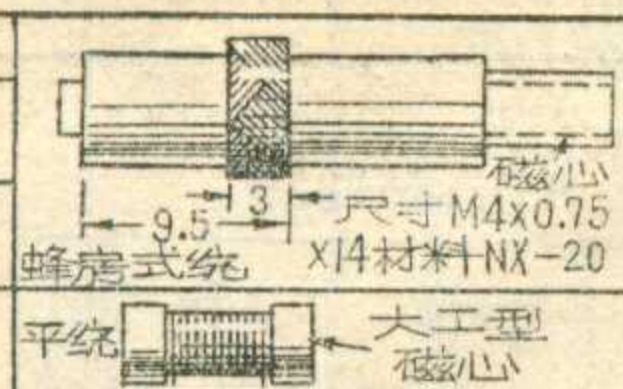
电容C₃₂₆、C₃₂₃、C₃₂₈及R₃₄₄的

数值均在调试稳频回路波形时决定。行推动管BG₃₀₆集电极回路中的R₃₄₈和C₃₃₀是防止瞬时脉冲用的。C₃₃₂的作用除了可降低BG₃₀₆的集射反峰电压以使BG₃₀₆不致受损外,还可加宽集电极的脉冲宽度。行线性通常用L₁₀₂调整。电容C₁₂₈作S形矫正用,以矫正因电子束在显象管屏幕边缘扫描线速度较快而造成的图象伸展失真。C₁₁₃大小是按回



名称	圈数	电感量	测试频率
检波线圈 L501	75	85~95 μ H	2.52 MHz
视放补偿线圈 L502	160	260~300 μ H	7.95 MHz
行扼流线圈 L103	32	64 μ H \pm 5%	—

表(一)



管 BG₃₀₃ 集电极通过 C₃₁₂ 和二极管 D₃₀₃ 以负消隐脉冲加至栅极。行消隐脉冲通过 R₁₁₃、C₁₂₀ 加至栅极。

主要元件的参数和结构

除在图①、图④标出了元件的参数以外,在表(一)、表(二)、表(三)和图②、图③给出了主要元器件和偏转线圈、行输出变压器的结构图。

名称	底视图	绕组圈数与导线直径	铁心尺寸	测试要求
帧振荡变压器 B301		头① QZ0.14 100圈 平绕 ② 头③ QZ0.1 1250圈 平绕 ④	截面 5x5.5MM ²	耐压 250V
帧扼流圈 B302		QZ0.27 900圈 ①平绕 ②平绕 ③ QZ0.11 400圈	截面 13x13MM ²	①-②: L \geq 400mH ②-③: L \geq 100mH
行推动变压器 B305		头① QZ0.29 120圈 平绕 ② 头③ QZ0.62 40圈 平绕 ④	截面 6x12MM ²	①-②: L \geq 10mH R=1~1.1 Ω ③-④: L \geq 4mH R=0.1~0.15 Ω
行振荡变压器 B304		QZ0.17 100圈 ① ② QZ0.29 100圈 ③ ④ QZ0.17 200圈 ⑤ ⑥	截面 5x5.5MM ²	①-② R=3.27 Ω ③-④ R=0.93 Ω ⑤-⑥ R=4.46 Ω

表(三)

主要电气性能

图象尺寸: 135 \times 168 毫米²
 图象通道灵敏度: 不劣于 200 微伏 (信号/噪声 \geq 20 分贝)
 邻近通道选择性:
 + 8 兆赫 \geq 10 分贝
 - 1.5 兆赫 \geq 15 分贝
 最大亮度: \geq 3 毫熙提
 大面积图象对比度: \geq 30/1
 光栅几何失真: $<$ 5%

光栅非线性失真: 水平 $<$ 17%
 垂直 $<$ 15%
 清晰度: 水平中心 \geq 350 线, 水平边缘 \geq 300 线
 垂直中心 \geq 400 线, 垂直边缘 \geq 300 线
 整机消耗功率:
 交流不大于 25 瓦
 直流不大于 15 瓦

扫时间调试决定。如 C₁₁₃ 取得过大, 将会使图象产生卷边现象, 过小, 则反向高压过高, 使行输出管容易击穿。

本机在电位器 W₁₀₅ 两端并联的电容 C₁₁₀, 是为了迅速消除电视机关机后屏幕中央残留亮点用的。当电视机电源关后, 因显象管阴极在短时间内还会发射电子, 同时显象管高压滤波电容存储电荷的作用, 使阳极高压还存在, 这样将使电子束集中地向显象管屏幕中心冲击, 而使荧光粉受损。如在电位器 W₁₀₅ 并联一较大容量的电容器, 使相对较长时间内阴极处于高电位, 而栅极处于低电位, 阻止电子射向屏幕, 从而使残留亮点迅速消失。另外在显象管的栅极 5, 除相对于阴极加上负压外, 还加有帧、行消隐信号, 以消除回扫线。帧消隐是从帧输出

电子简讯

功率因数自动补偿器

北京无线电实验厂的工人师傅, 为了减少电力的无功损耗, 制成了晶体管功率因数自动补偿器。它适用于 380 伏低压网路, 与电力电容器配合, 可自动补偿功率因数 (即 $\cos\phi$) 接近于 1。经使用实践证明, 效果良好, 使每一度电为社会主义建设发挥它全部的作用。该装置共使用 3AX 25 B 二只, 3AX 21 二十只, 3AX 81 二只, 3AD 6 一只, 2CP 12 四只。它由测量部分、直流放大部分和执行部分组成。其原理是将电流与电压之间的相位差转换成直流电压, 然后将此直流电压进行放大, 再由执行部分投入或切除电力电容器组, 使功率因数保持在 1。

长寿命的铅蓄电池

一种新的铅蓄电池, 可使用到 30 年以上 (一般铅蓄电池平均约使用 12 年)。

它是圆柱形的, 结构牢固, 运行温度可高达 37.8 $^{\circ}$ C。新设计的核心是阳极板的栅格改用了纯铅, 它比铅合金的抗腐蚀能力高得多, 从而延缓了老化过程。由于纯铅很软, 将栅格制成截锥形, 沿水平方向扩展, 以自行支承。栅格被腐蚀时也不分裂脱落, 因而新电池的容量反而随老化而增加。电池容器是用含有丙烯的聚氯乙烯制成, 并掺有橡胶粒, 可耐火、防震、防腐蚀, 并且是透明的。为了把阴极板互连接起来并与外部接头相连接, 采用了借助预热氮和铅铋合金熔剂从中心一次灌注的技术。用高强度红外线通过聚氯乙烯涂层来密封电解质容器, 以防液体流失。这种封装

的抗断强度超过 5 万磅, 大大便利了移动操作。

一种小型电子计算机

据称国外研制了一种小型电子计算机, 这种计算机的重量为 4.53 公斤, 体积约为 15 立方厘米。所需电源为 15 瓦。

该机装有 15 个大规模集成电路阵列, 每一阵列由 4~6 块 7 平方厘米的单片组成, 每一单片包含的电子元件达 600 个。

第一台样机是一台 16 位字长的定点计算机, 它可以扩展成 32 位字长的浮点计算机, 运算速度为每秒 10 万次。

这台样机采用一个磁心存储器 and 几个半导体存储器, 用以进行微程序和高速暂存。以后将用镀线存储器代替磁心存储器。计算机的逻辑部分将使用互补金属氧化物半导体。

超外差式半导体收音机的检修

太原工学院工人学员 卞成彪

超外差式收音机的故障，常见的有完全无声（指喇叭中一点喀喀声都没有）、有沙沙声而无电台播音、音轻灵敏度低、选择性差、失真、断音和啸叫等等。关于完全无声及音量控制电位器部分的故障检修方法，请参看本刊1973年第1、2期《怎样检修简易半导体收音机》一文，这里就不再重复了。下面我们将以“牡丹-644型”半导体收音机（见图1）为例，谈谈超外差式收音机常见故障的检修方法。

一、有沙沙声，收不到电台

这种故障一般发生在检波级和前面高频部分（指变频、中放部分）。应首先作有无明显断路和短路的直观检查，接着用改锥依次碰触检波二极管 D_2 的负极、正极， BG_3 、 BG_2 和 BG_1 各管的基极，根据扬声器中喀喀声的有无或大小，就可初步判定故障出在哪一级电路中。

检波级出现故障时，可将远近期开关放在“近程”位置，用万用表 $R \times 100$ 或 $R \times 1000$ 电阻档测量 D_2 负极和地之间的正、反向电阻。正常时，正向电阻（即正表笔接 D_2 的负极，负表笔接地）应为 $300 \sim 500$ 欧左右；反向电阻（表笔互换）应为 5 千欧左右。若测得正向电阻很小甚至为零，则说明 D_2 或者中频滤波电容 C_{25} 有短路，可分别将 D_2 和 C_{25} 与电路断开一头作检查；

若正向电阻很大，接近 5 千欧，则有两种可能：一是 D_2 断路；一是中周 B_3 次级有断路。若反向电阻低于 5 千欧甚至为零，则 D_2 、 C_{25} 、 C_{26} 中可能有短路，需分别用万用表进行检查。若反向电阻远大于 5 千欧，则说明检波器的负载电路 R_{17} 、 R_{18} 有断路。检波级经过如上的检修后，改锥碰触 D_2 的正负极时，扬声器中应有喀喀声。若无喀喀声，除查低频交连电容 C_{27} 是否完好外，对本机来说还应检查远近期开关是否接触不良或开路。可用万用表欧姆档测量各接点。在检波级和低放都正常时仍无电台信号，就需要对中频和变频级进行检查了。

收音机中频和变频部分的故障，主要的有：①变频管 BG_1 、中放管 BG_2 、 BG_3 损坏或偏置电路有毛病造成这些管子不能工作；②中放级有短路或开路处，信号通不过

去；③本机振荡停振。

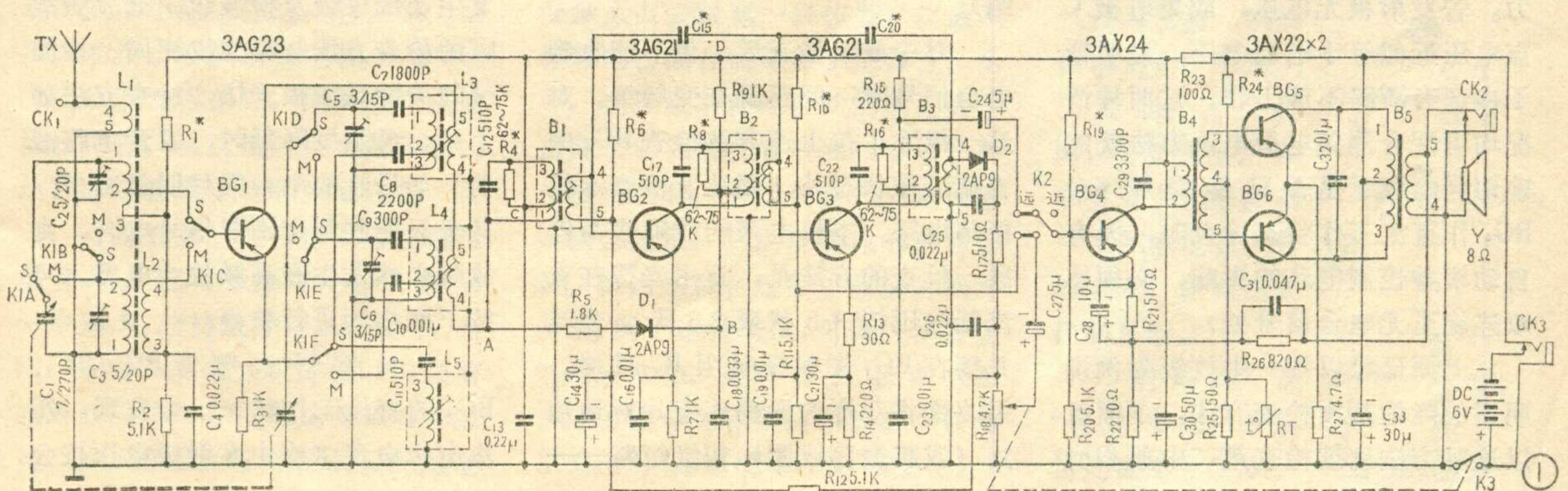
检查三只高频管的直流工作状态及其是否损坏时，可以先用改锥碰触晶体管基极，大致确定故障在那一级；或者用万用表对各级管子的各极电压及集电极电流进行测量，将测量结果与正常数值进行比较，也会发现问题。附表列出了牡丹644型收音机各极主要电压、电流正常数值供参考。

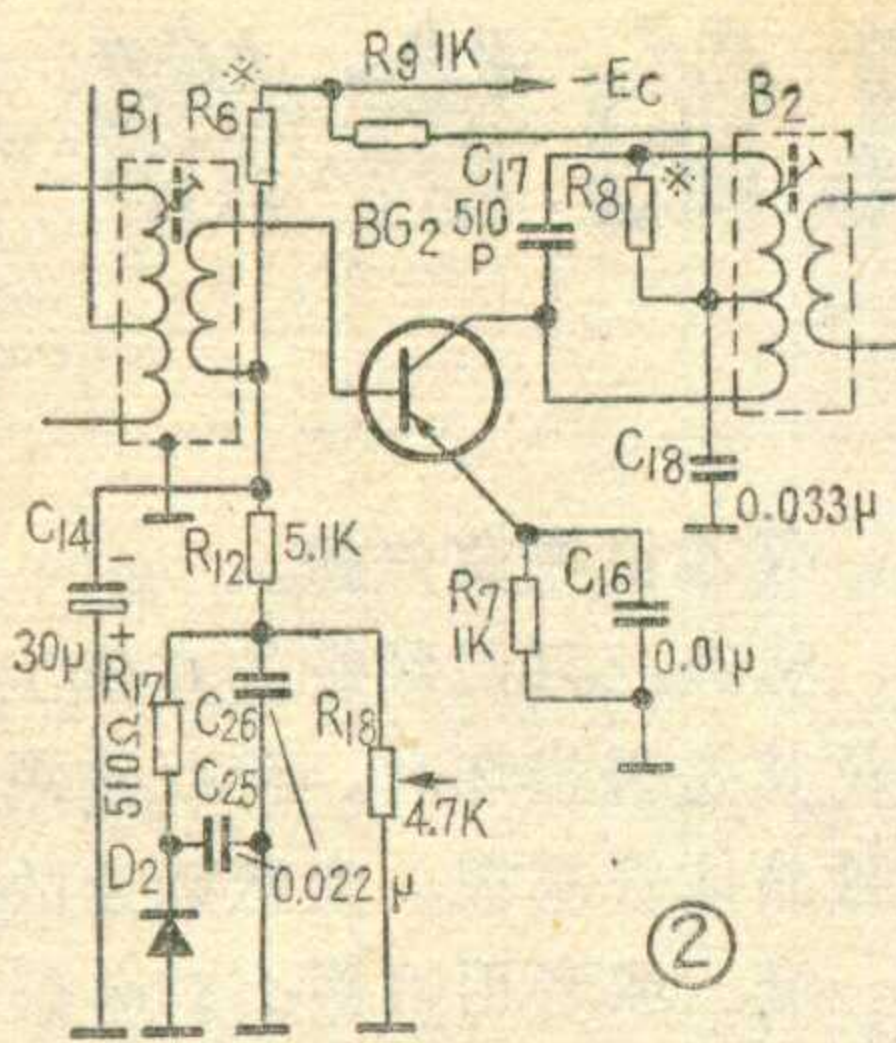
我们以图1中第一中频放大管 BG_2 为例。将有关电路简化如图2。

决定 BG_2 工作电流的主要是 R_6 、 R_{12} 、 R_{18} 、 R_{17} 、 D_2 （正向电阻）和 R_7 。

这个电路里影响直流工作状态的因素有：① R_6 开路时， BG_2 基极无电压， BG_2 截止，集电极只有很小的穿透电流（即 I_{ceo} ）；电容 C_{14} 短路时由于 B_1 次级直流电阻很小， BG_2 基极对地近似短路， BG_2 也不工作； B_1 次级开路时， BG_2 基

参考数值 / 管号	BG_1 3AG23	BG_2 3AG21	BG_3 3AG21	BG_4 3AX24	$BG_{5,6}$ 3AX22
集电极—地电压(伏)	5.62	5.22	5.31	5.20	5.95
集电极负载电压降(伏)		0.4	0.3	0.42	0.09
发射极电阻电压降(伏)	0.6	0.4	0.35	0.63	0.05
集电极电流(毫安)	0.5~0.7	0.3~0.5	1.3~1.5	1.1~1.3	2~3





极开路，也无电压，BG₂不工作。

②B₁初、次级间短路，BG₂基极偏压较高（这时BG₂有可能损坏）；R₁₂开路，无分压作用，BG₂基极偏压也升高；R₁₇、D₂或R₁₈开路时，BG₂基极偏压升高不太明显，一般用电表测量不出来，因此对直流工作状态影响不大；若C₂₅或C₂₆开路，虽不影响BG₂直流工作状态，但失去中频滤波作用而引起啸叫，它们短路时，BG₂基极偏压也不会有显著降低，但却使音频短路而不能收音；③R₇开路时，BG₂无发射极电流，这时量集电极C点电压与电源电压相同。但要注意，这时如用电压表量R₇两端仍会有电压，且收音机能工作。因为这时电压表的内阻代替了R₇。电容C₁₈短路时，BG₂基极正偏压增大，I_c增大，有时虽尚能勉强工作，但可测得BG₂集电极电压大大降低，R₆两端电压将为5伏以上，测集电极电流则为5毫安以上。④若本级所有电阻电容元件完好，焊接又无误，发射极电压超过0.4伏很多，甚至达2伏以上，说明管子已击穿损坏或穿透电流过大失去放大能力。若发射极无电压，或集电极C点电压近似等于电源电压，说明管子内部有断路不能工作。这两种情况均可配合测集电极电流方法就能确切判断管子是否已经损坏（对BG₂作直流工作状态检查时，因有自动增益控制电路的影响，必须使双连旋至无电台信号处）。

上面已经以第一中放级为例说明了故障的基本检查方法，下面就以这种方法继续检查第二中放和变

频级。

先检查BG₃发射极对地电压，如等于零，应先检查管子是否损坏，然后检查R₁₀是否开路，B₂次级是否断路，C₁₉是否短路，R₁₅是否开路。另外，若C₂₁漏电或短路，BG₃发射极电压也将近似为零，而且测集电极电压时大大低于正常值。B₃初级1、2端有断路，BG₃集电极电压为零，发射极电压也为零。若BG₃发射极电压高于正常值许多（本机应为1.5伏左右）则说明：①BG₃击穿短路；②B₂初、次级间有短路（关掉电源用万用表欧姆档可查出，或者测B₂次级对地电压，短路时将在5伏左右）。用此法同样地可测出BG₂、BG₁管子是否损坏，B₂、B₁和L₂、L₃、L₄的次级是否开路，旁路电容C₄、C₁₄、C₁₉以及交连电路C₈和C₁₀是否短路等等。需要特别说明的是，对于外差机来说，三只高频管集电极电流高于正常值的一倍，或两只中放管集电极电流低于正常值一半，并不至于造成不能收音，只是影响接收效果。不能收音时，要特别注意检查中放级的信号是否短路和开路。对本机来说，开关在远程位置，R₁₅开路时，形成低放开路，而不能收音。中周B₁和B₂的次级4端开路，使得中频信号开路而不能收音，B₃次级开路或对地短路也将不能收音。当电容C₁₄或C₁₉对地短路时，虽然将使BG₂或BG₃其中之一不能工作，但并不会造成完全断音，机器将仍能收到本地及强力电台的信号（后面还要进一步介绍）。

对中放级检查后，仍不能收到电台信号时，问题就在变频级。对这一级除了按上述方法检查BG₁的直流工作状态外，要注意检查本机振荡电路。本振电路的故障多为停振。检查的方法是：万用表拨在直流低电压档（5伏或2.5伏），表笔并接在BG₁发射极电阻R₃两端，用改锥将双连的振荡连定片对地短路（或将振荡线圈L₄初级短路——

本机波段开关应置于中波位置），如电压明显减小，或将调谐指针旋至正在播音的电台位置，用手触及振荡连的定片，电压也将有明显的变动，说明本机振荡正常，否则本振有故障。可先检查交连电容C₁₀（中波）是否开路，用相同电容并接一下就能判断；若C₁₀短路，R₃将无电压。若L₄初级开路，用万用表欧姆档可测出。若垫整电容C₉或交连电容C₁₀变质漏电，高频损耗过大，也会停振。双连可变电容器引出线接触不良，接触电阻增大造成振荡衰落，应置换或修复。变频管BG₁工作电流过低，或者管子内部有缺陷，截止频率过低而停振，可适当提高集电极电流或换新管。

两波段以上的外差机，发生因振荡回路故障造成本机振荡停振时，常出现一个波段不能收音，而另一个波段却能正常收音的现象。由于振荡线圈L₃、L₄次级是串联的，其中之一断路时，两个波段都不能收音。这时，用万用表直流电压档测BG₁集电极和发射极对地电压都为零，用万用表欧姆档测L₃的⑤端到L₄的④端直流电阻将很大。波段开关K₁各转换接点接触不良时也会出现不能收音，一般用万用表欧姆档作通路检查就能查出故障的部位而加以排除。

二、灵敏度低及音轻

超外差机的灵敏度低及音轻故障，与再生机的差不多。检查电源电压如正常，收的电台数没有减少，只是音量降低，那么故障主要发生在低放级及检波级。低放级故障的检查方法与再生机相同。检波级的关键是二极管D₂，检查方法如上述。灵敏度降低时，发音也将减弱。如果收的电台数目明显减少，甚至只能收到个别强信号电台，则故障必然发生在高频放大电路。可按下面步骤进行检查：

1、检查三只高频管BG₁、BG₂、BG₃的直流工作状态。如发现：①集电极电流（或由发射极电压按公

式 $I = \frac{V}{R}$ 换算出的电流) 低于正常值过多时, 整机灵敏度将降低。BG₁ 集电极电流减小时, 波段的低端容易停振, 例如收不到 800 千赫以下电台的信号, 或者电源电压稍有下降就出现停振而不能收音。第二中放管 BG₃ 集电极电流过小时, 该极中放增益降低, 因而不能输出必要的检波信号电压, 造成灵敏度降低。②第一中放管偏置电阻 R₆ 开路, 或 C₁₄ 短路, 造成该级无放大作用, BG₂ 成了一个衰耗器, 除了强力电台信号能串入第二中放电路外, 较弱信号是难于通过的。如出现这种故障, 人体的感应将十分突出, 手握天线时, 音量显著提高, 手放开后音量显著减小。③集电极电流高于正常值一倍以上, 减小偏置电阻 R₁ (或 R₈、R₁₀) 甚至断开时, 电流无明显减小, 这是由于穿透电流 I_{ceo} 增大, β 值下降, 使放大能力降低, 形成灵敏度低。若是 BG₄ 和 BG₅ 有这种故障时, 人体感应现象也将十分明显。

2、检查高频旁路电容 C₄、C₁₆、C₁₉、C₂₁ 是否漏电和开路。尤其当它们有开路时, 灵敏度将显著降低而且音量很小。用电容去并联即可查出。这几只电容器都是与一定的固定电阻相并联, 若它们漏电, 与固定电阻并联后, 电阻的阻值将降低, 就破坏了正常的直流工作状态 (C₄、C₁₄、C₁₉ 漏电时, 等于基极偏流减小, 从而引起集电极电流减小; C₁₆、C₂₁ 漏电时, 等于 R₇ 和 R₁₄ 阻值减小而使集电极电流增大)。若这几只电容开路, 交流信号只能在与它相并联的电阻上通过, 将受阻而消耗功率, 在发射极电阻 R₇ 和 R₁₄ 上不仅有功率损失, 同时还存在交流负反馈, 使交流放大倍数降低, 这样必然造成音轻和灵敏度低。

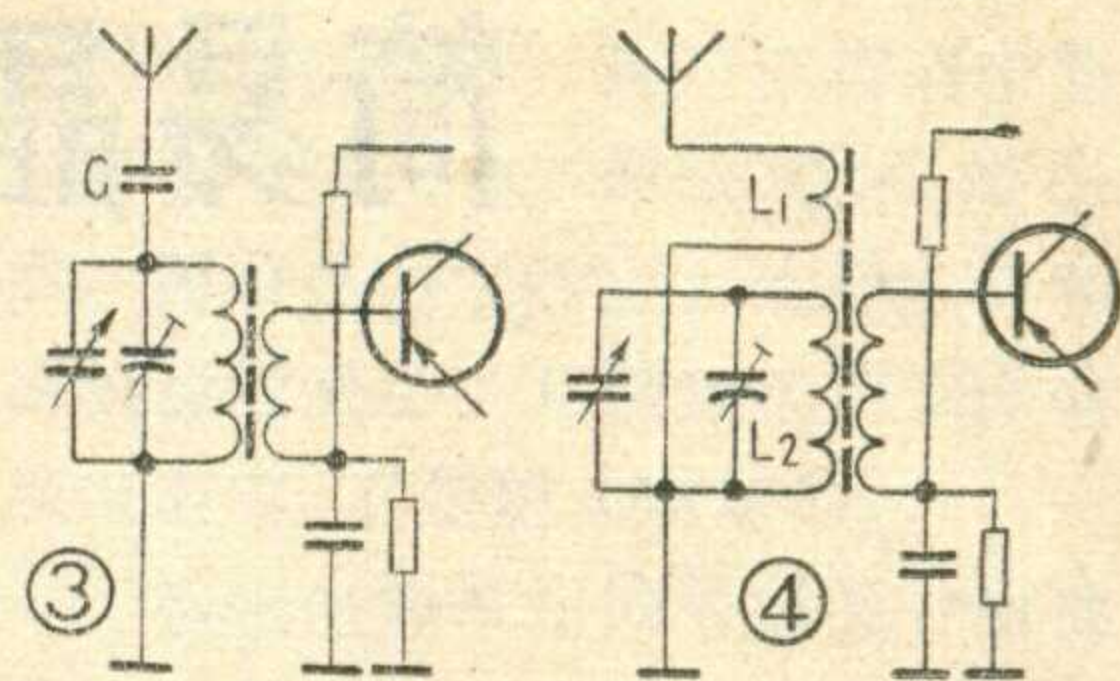
3、检查第二次自动增益控制二极管 D₁。当 D₁ 短路时, 等于在第一中周 B₁ 的初级并接一低阻值电阻, 使得 B₁Q 值大大降低, 中频增益降低, 弱信号被衰减而降低灵敏度。用万用表欧姆档测 D₁ 正反向电

阻即能判断。

4、检查天线输入回路及三个中频调谐电路。天线线圈初级开路, 或多股线有断股统调不准, 灵敏度将降低, 现象是人体感应明显。振荡电路的检查如上述。中周 B₁、B₂、B₃ 有开路和局部短路时, 或者谐振电容 C₁₂、C₁₇、C₂₂ 漏电和开路, 这时从 B₃ 开始依次微动中周磁心, 在正常情况下, 音量应有变化, 调哪一级中周音量无变化时, 问题就出现在那一极, 可对中周及谐振电容分别进行检查。结合高频管直流工作状态的检查, 可查中周线圈是否开路。用电容 510P 去置换中周谐振电容, 可检查出三个谐振电容的开路、漏电或短路。当中周失调时, 灵敏度将降低, 只要左右微动一下磁心就能恢复。中周线圈局部短路, 虽在产品收音机中比较少见, 但经过上面几方面的检查未能发现故障时, 有可能是中周局部短路。由于它的直流电阻低, 一般万用表较难判断, 只能采取置换的办法了。

三、选择性差

超外差机的选择性, 主要是由调谐电路的质量所决定, 而关键又在两级中频调谐回路及输入调谐回路。所以当选择性降低时, 首先应检查输入调谐回路, 两级中放管的工作状态, 以及三节中频调谐回路是否有故障。检查方法同检查灵敏度降低时一样。但是, 对于一次自动增益控制电路 R₁₂ 开路时, 不仅引起失真 (下面分析), 同时对强信号的控制失去作用, 所以强信号在度盘上占去很宽一段位置, 以致与相邻电台混合而降低了选择性。另外, 在接收条件比较差的地区为了提高收音机的灵敏度而加接较长的外接天线时, 天线与输入调谐回路 L₂ 耦合过紧, 将出现明显的混台现象。原因是耦合过紧引起输入回路失调。属于这种情况, 可以将耦合变松些。例如, 是电容耦合的 (图 3), 将耦合电容 C 减小些, 一般为 5~10P; 是电感耦合的 (图 4),



将天线线圈 L₁ 适当减少圈数或将 L₁ 与 L₂ 的距离拉开些, 这样对选择性都将有明显的改善。

外差机还有一种特有的混台现象, 即所谓“象频干扰”。它的现象是, 一个电台可能在波段内两处同时出现。判断方法是: 若两个同信号电台在度盘上相差的频率是二倍中频时, 那么其中之一是象频信号 (例如 600 千赫的电台信号在 1530 千赫位置上出现时, 则 1530 千赫是 600 千赫的象频, 因为 $1530 - 600 = 2 \times 465$)。象频的出现与机器输入回路的选择性, 及其接收地点有关, 故发生这种现象时, 首先要检查输入回路, 看初级有否开路。

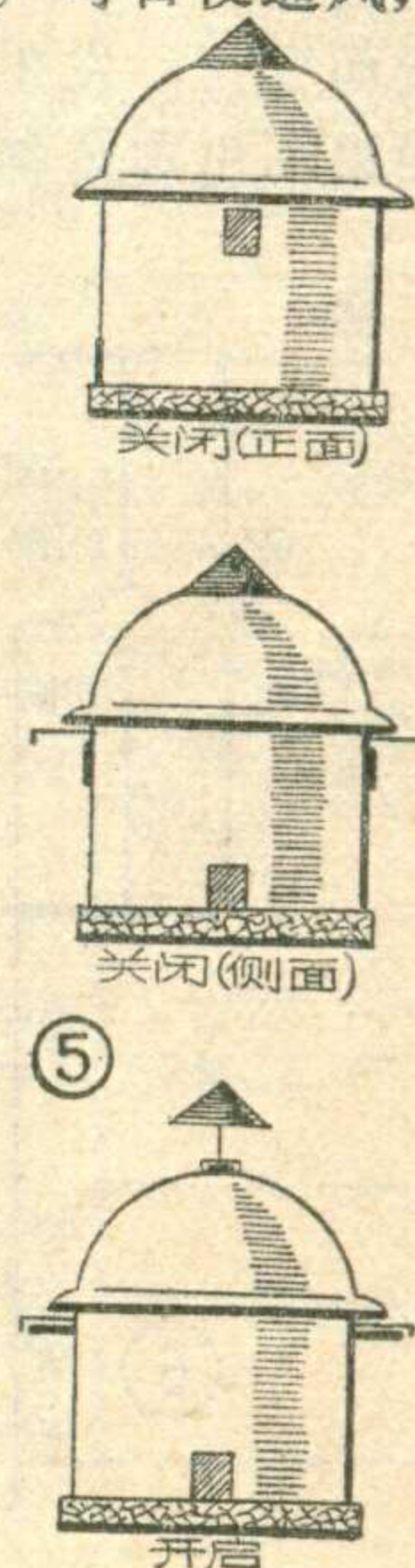
(待续)

(上接第 9 页)

“通风筒”及“仓窗”。为此, 把光导管外面的遮光罩 (即深色塑料透明筒) 去掉。这样白天太阳升起时, 土圆仓“通风筒”及“仓窗”就可以自动关闭。春冬两季, 大多数时间仓外温度低于仓内温度, 可日夜通风, 要把遮光罩加上, 以防止在通风情况下控制器误动作。

平时风雪雨天, 为不使外界湿气侵入仓房, 确保储粮安全, 可用人工控制。要关闭时, 用按钮开关 K₁ 和开关 K₂ 直接给一个使继电器工作的电流, 即可达到控制目的。

“通风筒”及“仓窗”关闭、开启情况如图 5 所示。



简易晶体管特性曲线图示仪的 调整和使用

高福文

上期介绍了简易晶体管特性曲线图示仪的原理，本文讲一讲它的调整和使用方法。仪器的完整线路见图6。

调整

线路焊接无误后，接通电源。首先用示波器观察单结管BT₂的发射极e与第一基极b₁之间的电压波形，调节R₃应能得到锯齿波，而且其频率随R₃的大小而改变。如果无论怎样改变R₃都不起振，则应检查单结管BT₂。检查的方法是用三用表R×100档测量b₁b₂之间的电阻R_{BB}，阻值应在3KΩ左右，而且不随表笔所带电压的极性而改变。测量eb₁和eb₂时，导电性应与一般二极管相同。若单结管损坏，则更换单结管再试。

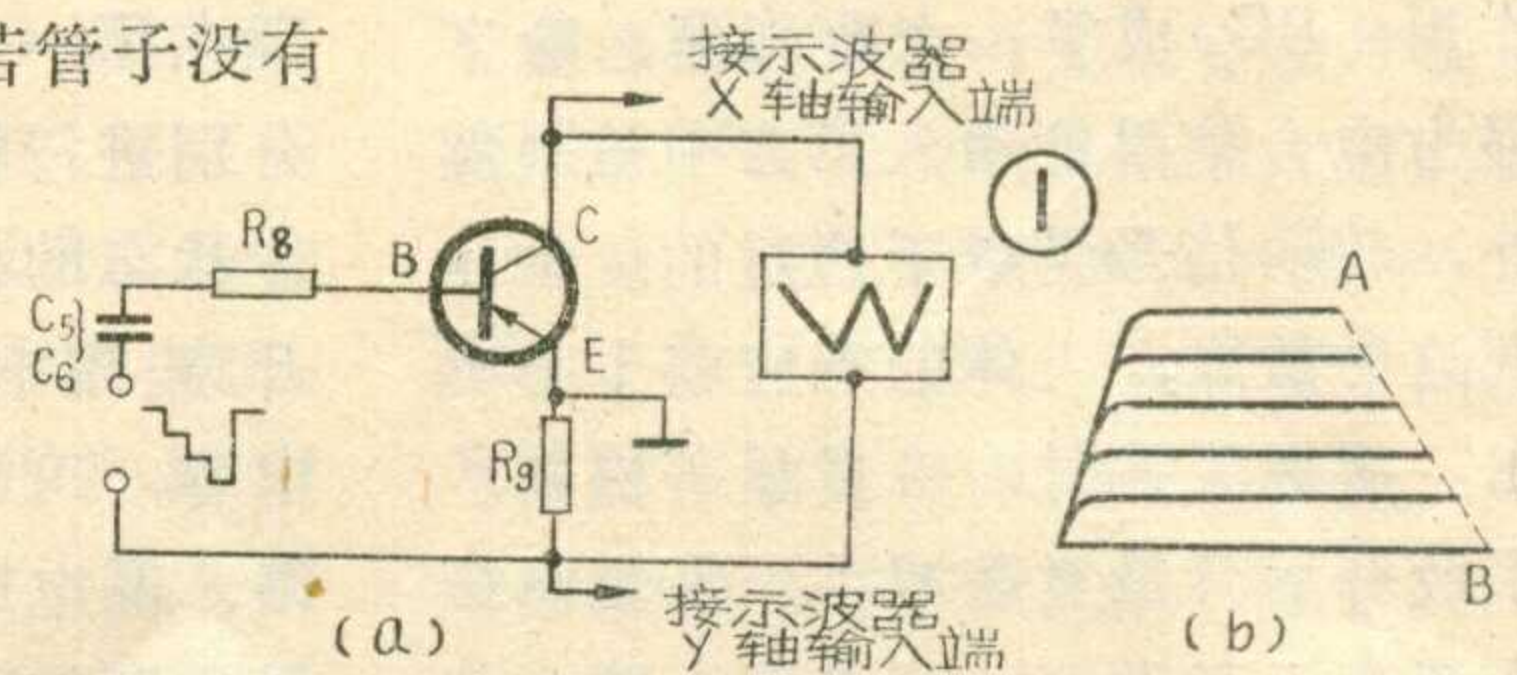
锯齿波的电压正常以后，再以示波器观察单结管BT₁的发射极e和第一基极b₁之间的电压，调节电位器W₁时应能得到阶梯形电压。阶梯电压的级数随W₁的阻值的改变而变化，发生器即正常工作了。如果不出现阶梯波，首先检查BG₁

是否穿透电流太大或者已经击穿。当BG₁击穿以后，BT₁往往因eb₁之间流过很大的电流而烧毁，所以也要检查单结管BT₁。若管子没有问题，但阶梯数太多，则是由于C₁容量太大造成的；而阶梯数太少，则是由于C₁的容量太小的缘故。在0.02μ左右更换一合适的电容即可得到合适的级数。

射极输出器的调整很简单，断开C₃，调节偏流电阻R₆，使BG₂的发射极电压小于输入锯齿波电压的一半，一般在3伏以下即可。接通C₃后，在BG₂的发射极、BG₃的发射极和集电极都应观察到锯齿波。若都正常即可插上被测管子，接好示波器的接线，并且关掉示波器内部的锯齿波，进一步根据显示的特性曲线调整仪器。

经常遇到的问题是特性曲线起始部分被切掉，原因在于锯齿波不是从零伏开始变大。若问题出在观测NPN管时，只要加大R₆，降低BG₂的工作点即可解决。若出现在

观察PNP管时，则要加大R₈并检查BG₃是否穿透电流太大，必要时更换BG₃。

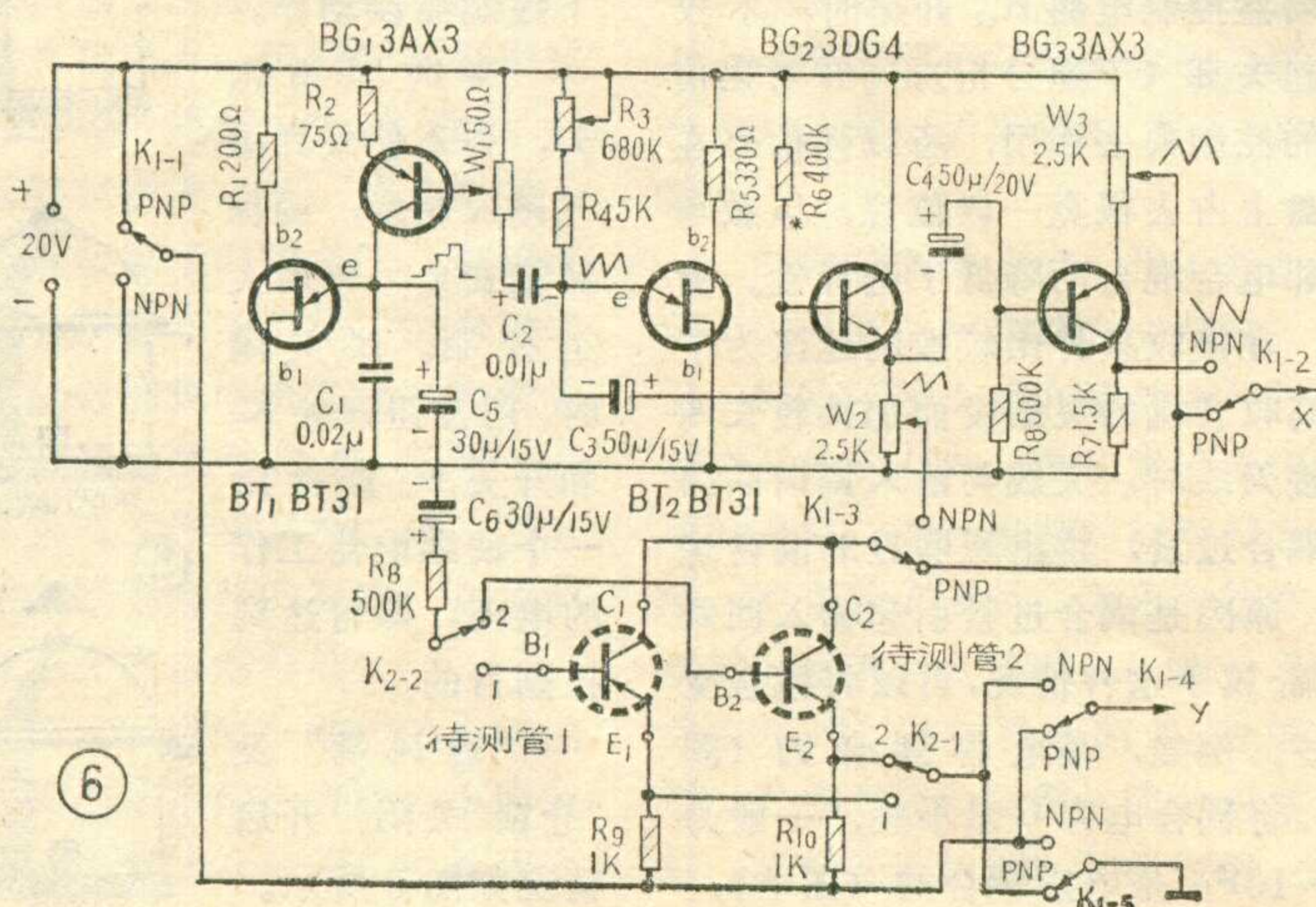


使用方法

1. 观察PNP型晶体管共发射极电路的输出特性曲线族

首先将开关K₁拨到PNP的位置，然后将三极管三个电极分别插入管座的三个插孔“E”、“B”、“C”中。利用开关K₂进行选择，分别观察第一管和第二管，整个线路简化为图1(a)。从示波器上得到的图形如图1(b)所示。调节W₁时，因为阶梯波的级数改变，所以曲线的数目也可改变。从图1(a)可以看到，为了使Y轴取得正极性的电压，将待测管的发射极接地，所以由于R₉的分压作用，使得U_{ce}随着I_c的增大它所能达到的最大值减小了，表现在示波器上就是X轴的扫描电压随着I_c的增大而减小，于是特性曲线越来越短，它们的端点组成了直流负载线AB。

我们知道，在输出特性曲线族的每两根曲线之间的垂直距离表示ΔI_c的大小，因为ΔI_b是一定的，所以这个距离就相对的代表了β的大小。根据这个道理，利用开关K₂分别观察管1和管2的特性曲线时，根据曲线之间的间距可以比较管子的β，间距大的β就大。因此，利用这种办法就能选配管子。只要两个管子的特性曲线相同，这两个



导线测断仪

我们制作了一台“导线测断仪”，它能在很短的时间内准确无误地测出导线或一些橡皮电缆的断伤处，而且线路简单、成本很低、便于自制、携带方便。它在工厂、农村和实验室内都可使用。

线路原理

本仪器分发送和接收两部分。线路原理见图1。发送部分发出脉冲信号，由输出接线柱送至被测导线，再靠被测导线和测试环间的电容将信号耦合到接收部分，接收部分将信号放大后指示出来。如果导线中断，则信号也中断，信号不能

送至测试环，接收部分收不到信号，电表指示就急剧减小。

发送部分是一个简单的自激多谐振荡器（用RC文氏电桥或移相振荡器也可），多谐振荡器发出周期方波经微分后送至输出接线柱。

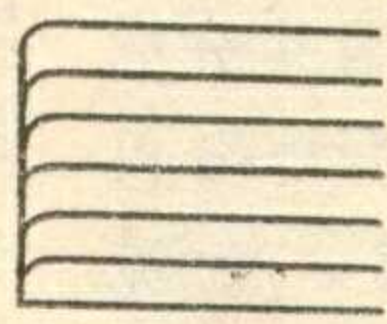
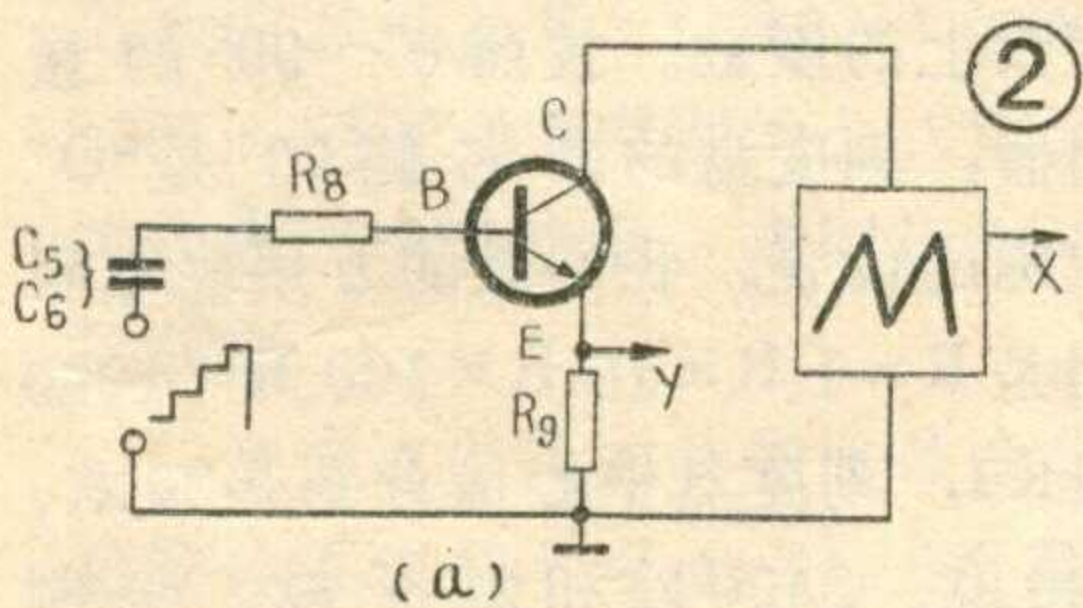
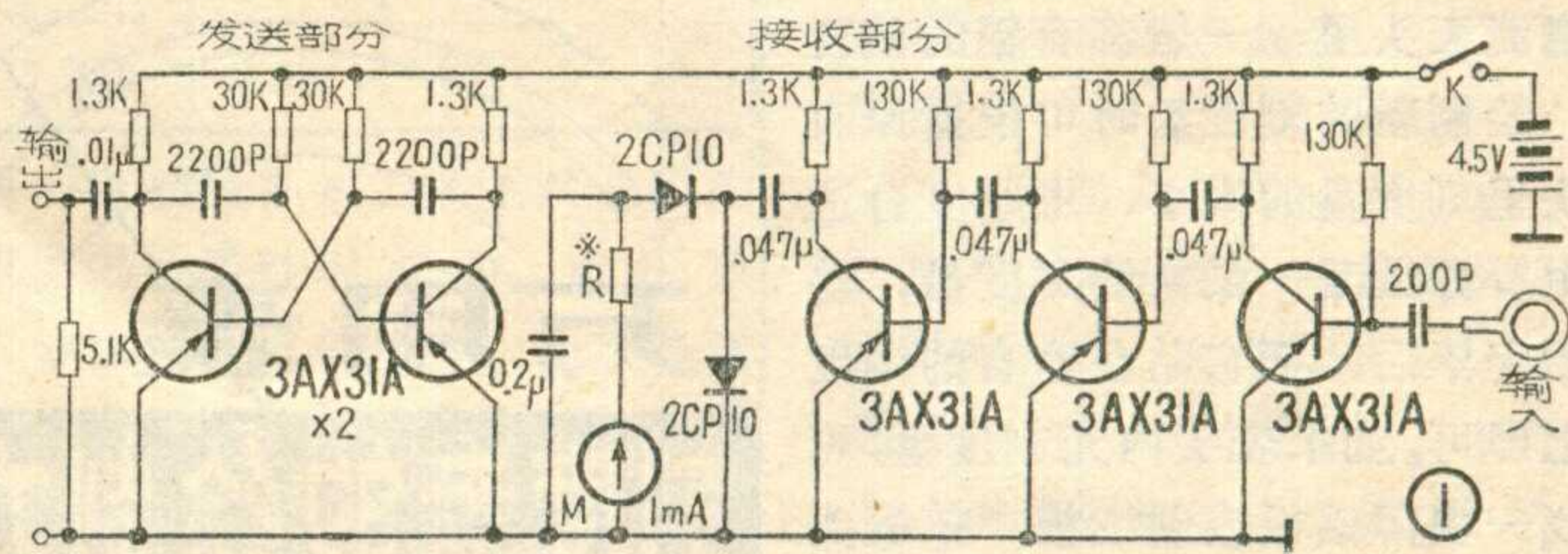
接收部分是普通的阻容耦合放大器，将测试环收到的信号放大到足够大，整流后送给微安表（或毫安表）指示出来。我们搞了三级放大。根据具体情况，放大器级数可以增减。级间耦合电容不宜过大，

以尽量减少干扰。作为显示用的电表可用耳机代替，这时应将两个整流管2CP10和0.2微法电容器去掉，用声音鉴别断点。这样成本和体积都能减小。耳机应选用800欧姆以上的，不能用8欧姆的。

本机电源采用四号或五号电池三节，整机电流消耗9毫安左右。

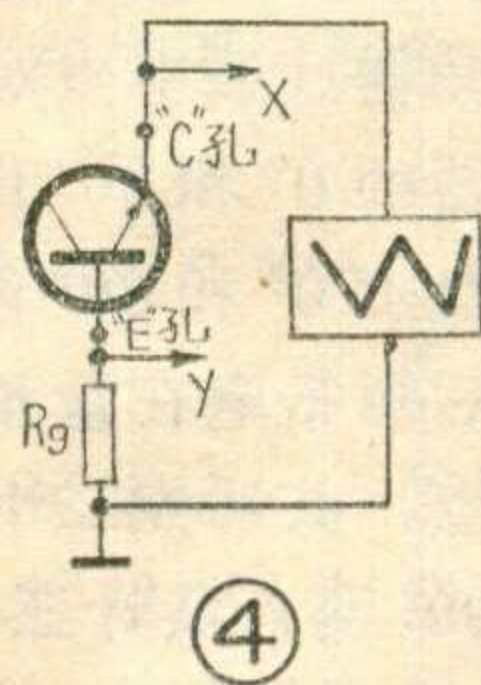
安装和使用

机箱为木制或铁制。用木制机箱时，箱内壁最好包一层铜皮作为屏蔽，铜皮和电源正极相连。测试环的厚度为2mm到5mm，直径（下转第25页）

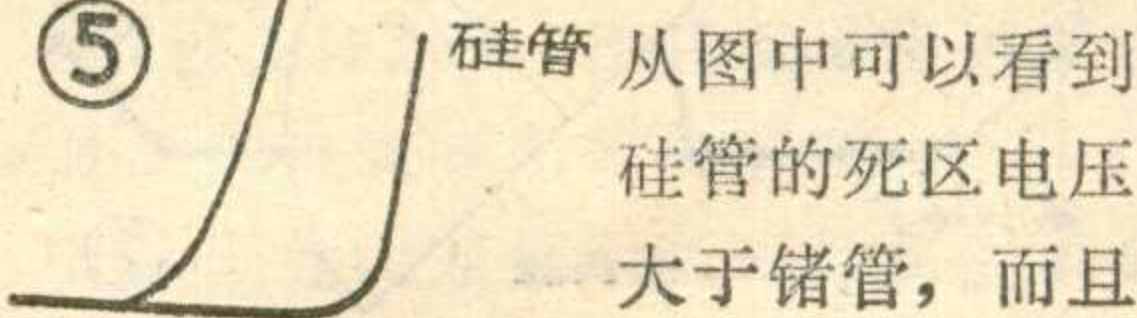


型管子的输入特性时，只要把管子的发射极插到“E”孔，将管子的基极插到“C”孔，管子的集电极开路。适当调节W₃，示波器上将出现输入特性曲线。

观察NPN型管子的输入特性时，K₁仍在PNP的位置，但管脚的接法改为发射极插到管座的“C”孔，集电极插到“E”孔（如图4）。因为在管子的发射结上加的仍是正向电压，示波器上同样会出现输入特性曲线。



硅管与锗管的死区电压不同，而且特性曲线的形状也不相同。我们将一个锗管和一个硅管分别插到两个管座上，利用K₂转换，得到了图5的曲线。为了便于比较，把两条线画在一起。



硅管的曲线比较陡，利用它的正向特性可以做为稳压管使用。

4. 观察二极管的特性曲线

测试线路与观察输入特性时相同，如图3。将二极管正极插入“E”孔，负极插入“C”孔，即可得到正向特性曲线。将二极管对调，对于反向击穿电压比较低的管子，可以得到反向击穿曲线。

最后把利用这个图示仪看到的一些晶体管的不够理想的特性曲线列在下面表内，供同志们参考。

图形	特点	问题
	特性曲线太斜	输出阻抗低，作放大器容易失真
	曲线起始部分不陡	饱和压降太大，作放大器有效动态范围小，不宜作开关。
	管道型击穿	工作电压必须降低
	曲线起始部分有明显的弯曲	饱和压降大

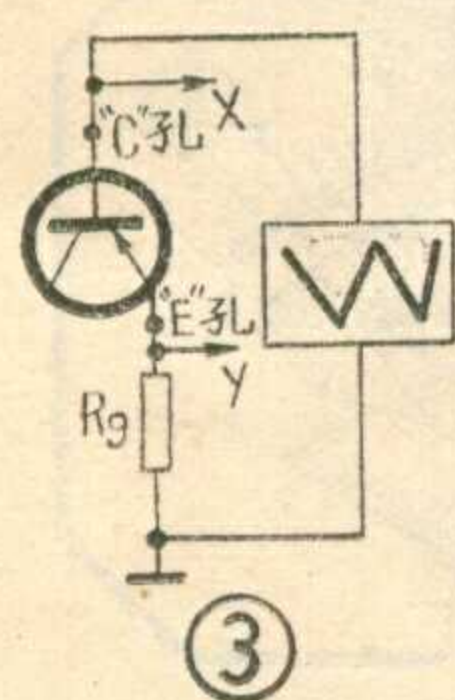
管子的特性就是相同的，就可以配对使用。

2. 观察NPN型管子的输出特性曲线族

首先把开关K₁拨到NPN的位置，然后插入管子，即可得到曲线族，线路简化为图2(a)。测试方法与测试PNP管相同。在示波器上将看到图2(b)所示的图形。

3. 观察PNP和NPN型管子的输入特性曲线

当开关K₁拨到PNP的位置时，线路已经简化为图1(a)，若只用“E”“C”两插孔，线路进一步简化为图3。在“C”与“E”插孔之间所加的是负极性的锯齿波，所以观察PNP



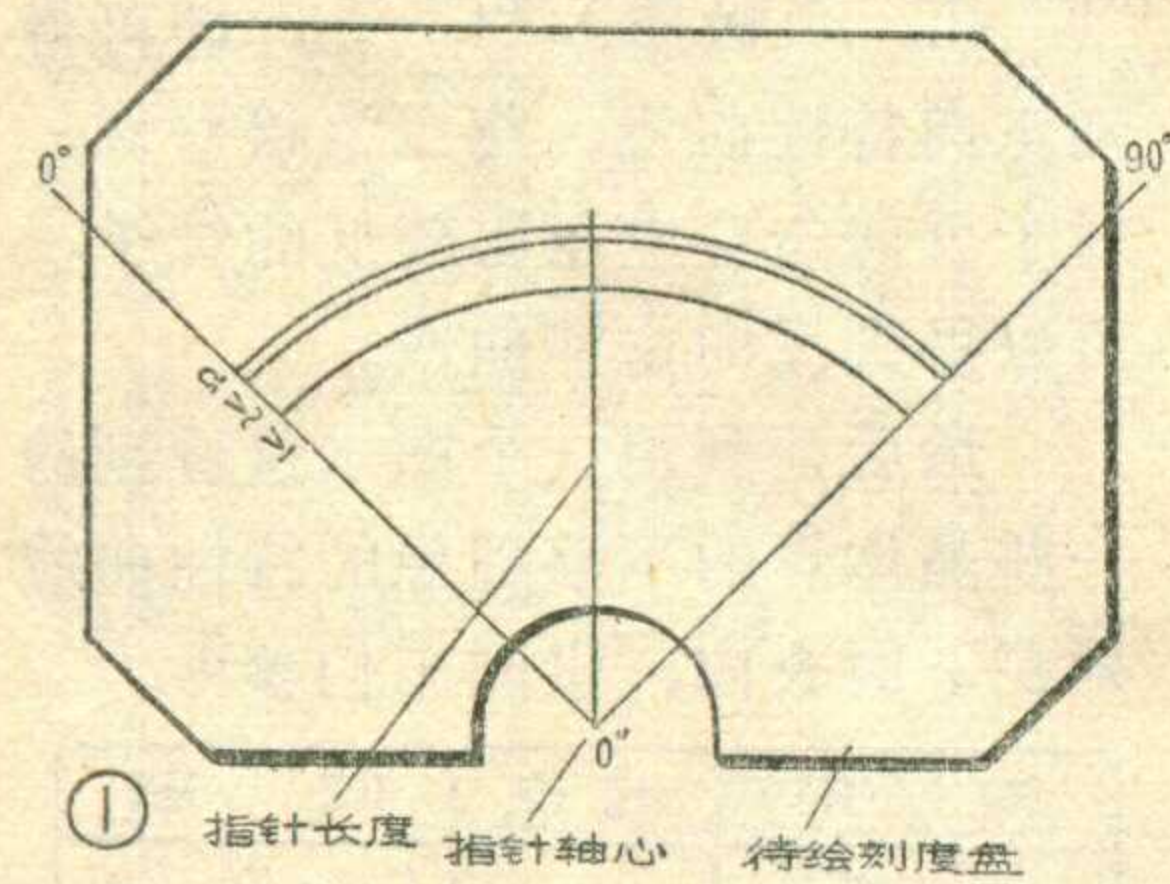
实验室

万用电表是无线电制作和维修方面的重要工具之一，很多无线电爱好者都自制了万用电表，但在绘制电表刻度盘时遇到了一定的困难。在这篇文章里，我想通过自己的实践，谈一谈万用电表刻度盘的绘制方法，供同志们参考。

首先应该准备好绘图工具：量角器、圆规、直尺、钢笔、铅笔、橡皮。

无线电爱好者自制万用表所用的电流表头里，一般都有铝的刻度盘。绘制新的刻度盘时可根据原有表头里刻度盘的大小，用厚度合适的上等好纸裁一张待绘刻度盘，等绘制完毕后，把它贴在原有的刻度盘上即可。如果表头内无刻度盘，可以找一块薄铝板或硬纸板，依表头大小裁一张刻度盘，再按刻度盘的大小进行绘制。

把待绘制的刻度盘固定在一张练习本纸上，用直尺测量出表头里指针的轴心 O' 和原固定的刻度盘上下左右间的距离，把这个距离搬



到练习本纸上，使待绘刻度盘与画在练习本上的轴心 O'' 的距离同表内指针轴心 O' 与刻度盘的距离完全一样。

然后把量角器底线中点对准 O'' 点，使量角器 0° 和 90° 两条线在待绘刻度盘上的位置左右对称（见图1），在 0° 和 90° 两点上用铅笔点二点，用直尺通过这两点和轴心 O'' 画二条铅笔直线（铅笔线要画的轻些，以后要擦去）。然后，

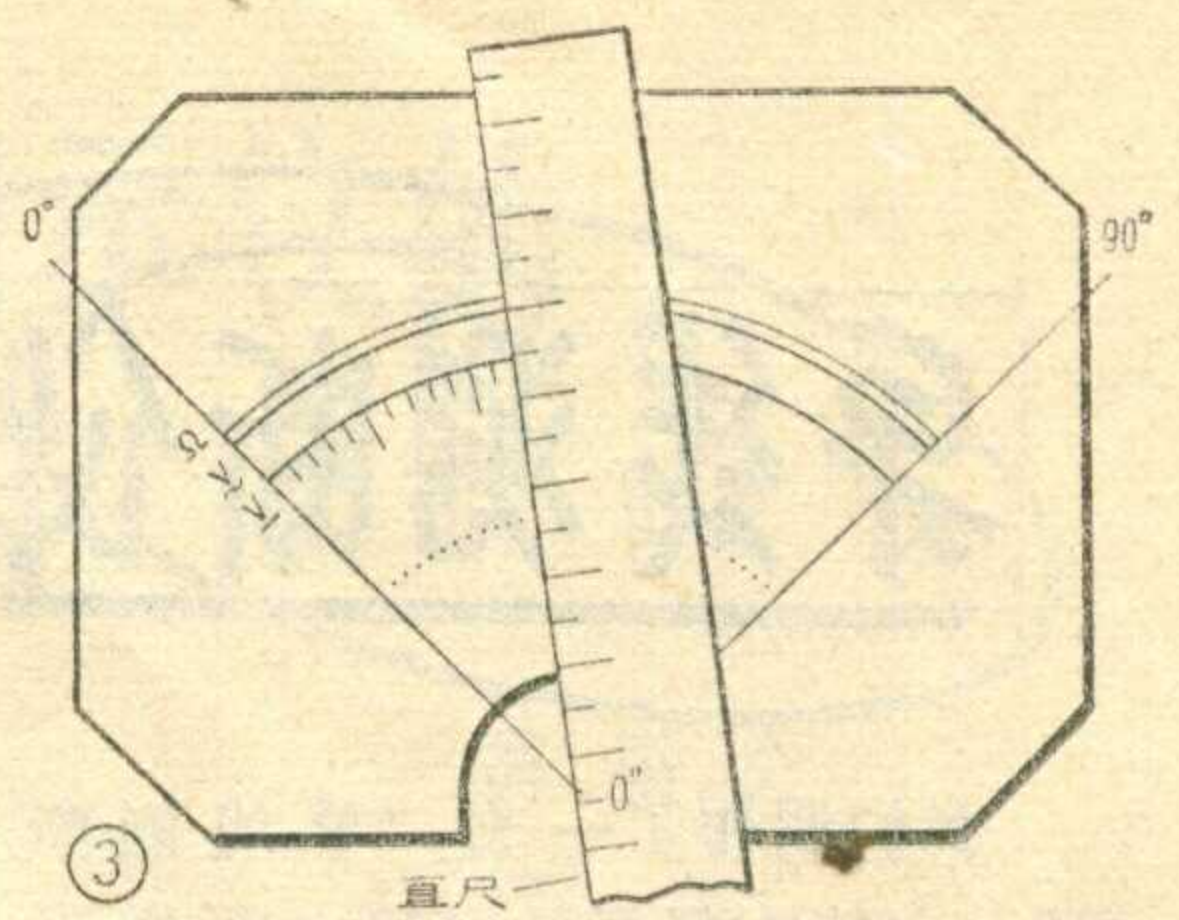
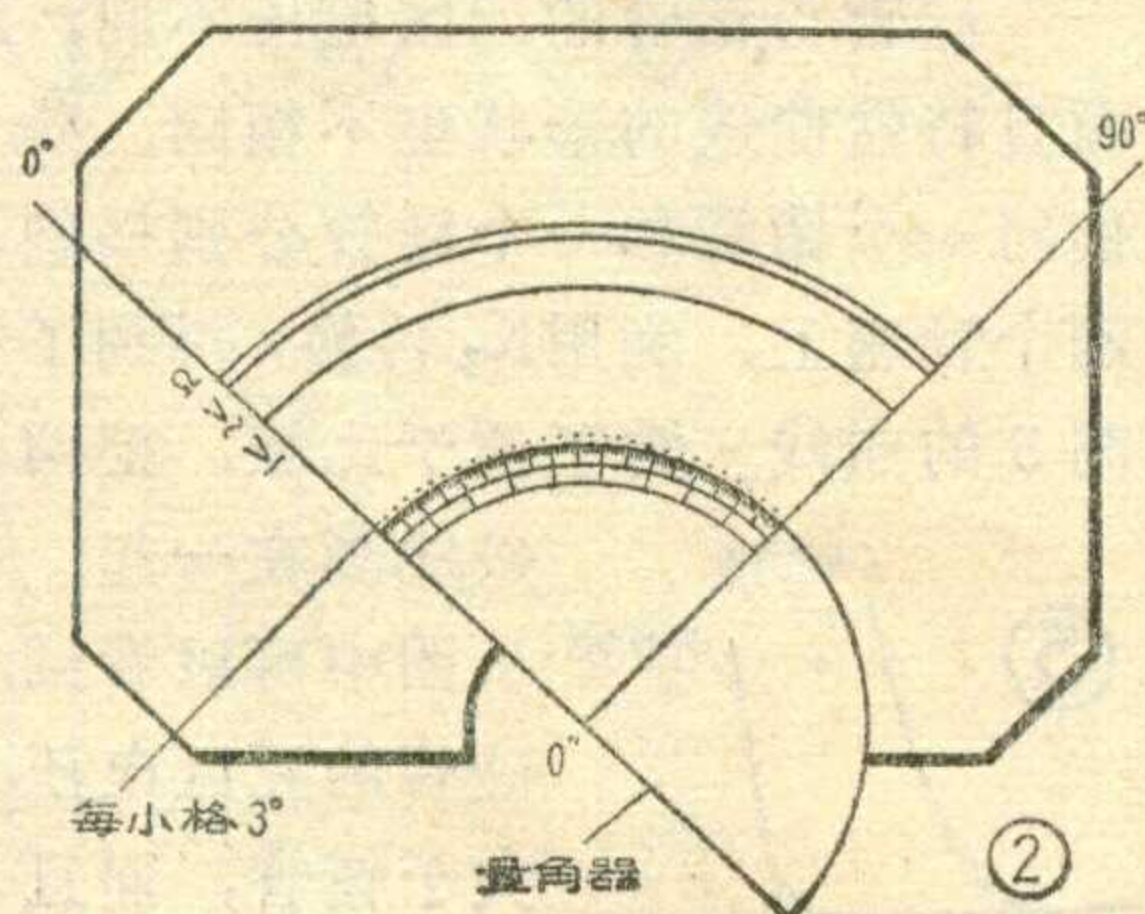
用圆规以 O'' 点为圆心，在 0° 和 90° 两条直线夹角内画一条半径略小于指针长度的弧线，再依次向下画二条弧线，第二条要距第一条一、二毫米，第三条要距第二条五毫米。第一条有效弧长较长做欧姆档，第二条做交流电压档，第三条做直流电压、直流电流档。这 $0^\circ \sim 90^\circ$ 的弧线，就是指针行走范围。

直流电压和直流电流档绘制比较容易，只需把刻度等分。我们所做的万用表直流电压采用 6、30、150、300、600 伏五档，直流电流采用 600 微安、3、30、300 毫安四



花维国

档。绘制时先用量角器把弧线分成六大格，每大格占 15° 。每大格再分为五小格，每小格占 3° ，直流电压和直流电流的最小刻度就是 3° 。例如：直流电压 6 伏档每一小格 (3°) 代表 0.2 伏；直流电流 600 微安档每小格代表 20 微安。其它各档的计算依此类推。绘制时用量角器底线中点对准轴心 O'' ，量角器的 0° 和 90° 两线对准待绘刻度盘上 0° 和 90° 两线（如图2），然后用铅笔在量角器的每 3° 上点一点，共计点二十九个点，加上 0° 和 90° 两点共计三十一一点。点毕，用直尺对准各点和轴心 O'' ，在第三



条弧线下用铅笔画 2~3 毫米长的小线段，每隔五格就画一条五毫米长的线段（如图3）。最后按图4写上 0—6、0—30、0—150 各档读数，其余各档只要按这几档读数计算就行了。

电阻档的分度是不等分的，但我们可以用 $0^\circ \sim 90^\circ$ 的量角器把它绘制出来，先通过下列公式求出各电阻值在表头刻度盘上的度数：

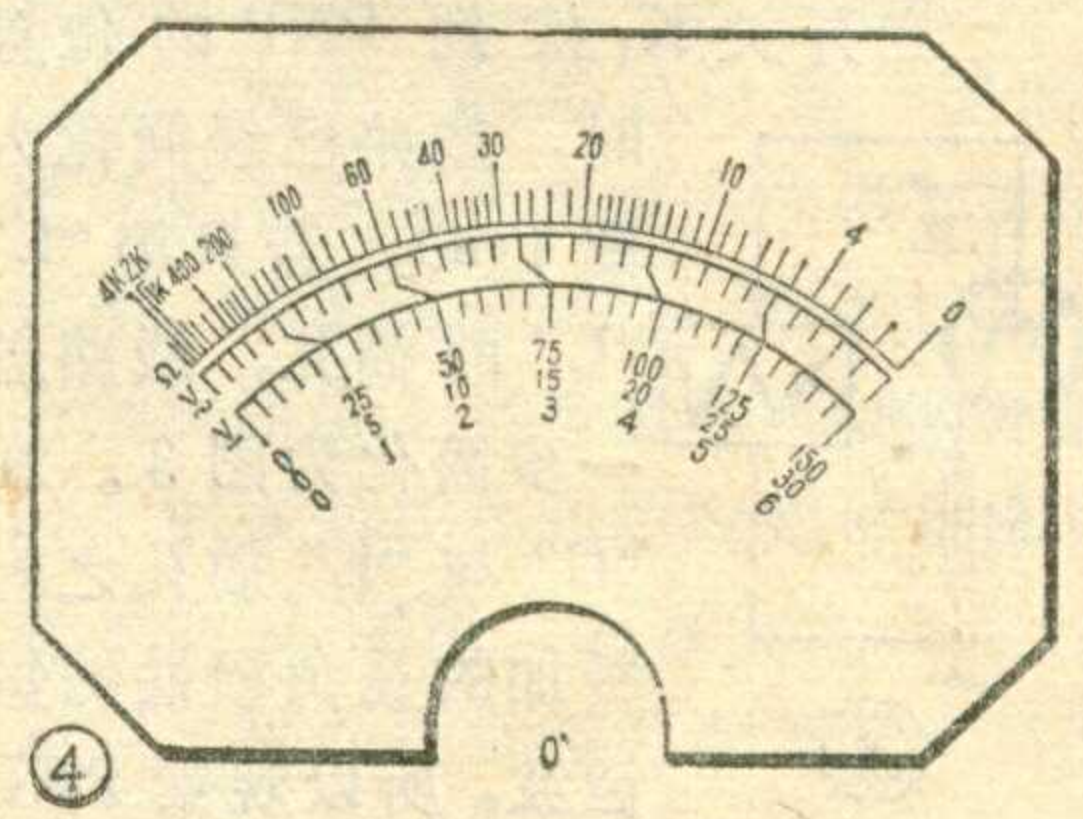
$$\frac{r'}{r' + r_x} \times 90^\circ = n$$

式中 r_x 是应绘在表盘上的电阻值， r' 是电阻档的内阻， n 代表刻度盘上的度数。按照 $0^\circ \sim 90^\circ$ 的量角器，刻度盘的最右侧 90° 是“0”欧姆的位置。我们做的万用表电阻档是 $R \times 1, R \times 10, R \times 100, R \times 1000$ (1K)，刻度盘中心值分别是 24 欧、240 欧、2400 欧和 24 千欧。绘制时可采用 $R \times 1$ 档的数值，其它各档测量时照乘就是了。在计算度数时， $R \times 1$ 档的 $r' = 24$ 欧， r_x 为 24 欧时，用上面公式计算出这个电阻值的位置度数是：

$$\frac{24}{24 + 24} \times 90^\circ = 0.5 \times 90^\circ = 45^\circ$$

即刻在中心。

根据计算， $R \times 1$ 档各阻值在刻度盘上的度数如下表（ $R \times 1$ 档以中心值为 24 欧计算）：



电阻值 (Ω)	度数	电阻值 (Ω)	度数	电阻值 (Ω)	度数	电阻值 (Ω)	度数	电阻值 (Ω)	度数
1	86.4°	12	60°	26	43.2°	60	25.74°	300	6.66°
2	83.07°	13	58.32°	28	41.58°	70	22.95°	350	5.77°
3	79.92°	14	56.79°	30	39.96°	80	20.79°	400	5.09°
4	77.13°	15	55.35°	32	38.52°	90	18.99°	600	3.46°
5	74.43°	16	54°	34	37.26°	100	17.37°	800	2.62°
6	72°	17	52.65°	36	36°	120	15.03°	1000	2.08°
7	69.66°	18	51.39°	38	34.83°	140	13.14°	2000	1.06°
8	67.5°	19	50.22°	40	33.75°	160	11.71°	4000	0.54°
9	65.45°	20	49.05°	45	31.32°	180	10.53°		
10	63.45°	22	46.98°	50	29.16°	200	9.63°		
11	61.65°	24	45°	55	27.36°	250	7.88°		

按上述绘制直流电压、直流电流档的方法，把各电阻值的度数用铅笔同样点出各点，然后用直尺通过各点和轴心 O' 在第一条弧线上(如图 4)画出各分度的线段(线段长度分别为三和五毫米)，如果读者所做的万用表 R \times 1 档的中心值是 12 欧，则应利用前面的公式重新计算出电阻值和度数，用同样方法进行绘制。

交流电压档的分度比较麻烦，它的分度也是不等分的，而且又

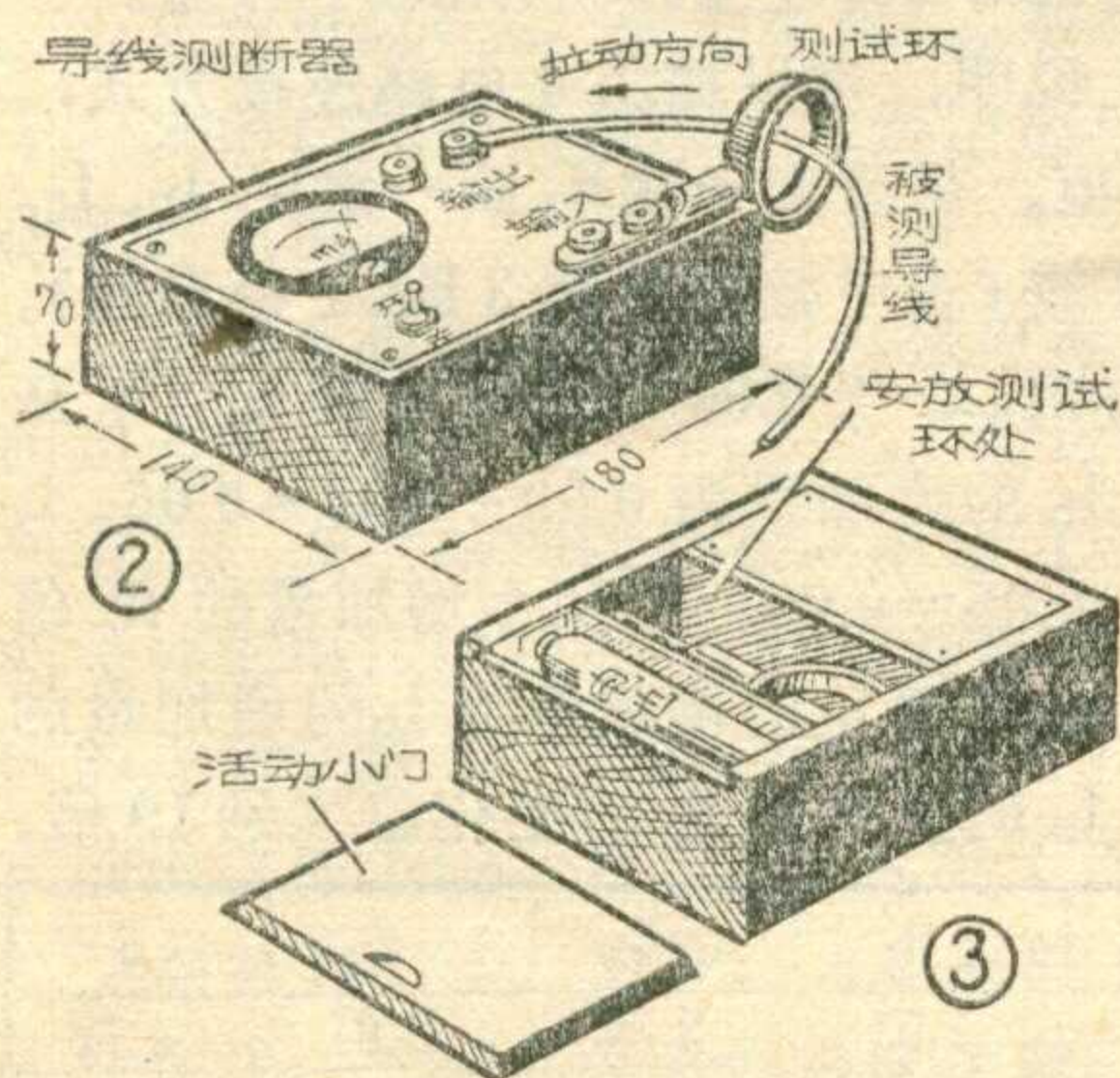
没有一定的关系式。这主要是因为整流器的非线性引起的。电压愈低，分格度数也就愈小，也就是说刻度愈低于直流电压的分度。所以最好是先校验满刻度的数值，以满刻度为基准，调准各倍增器，再进行其它位置的分度。但经过我们多次试验发现：如果采用二只半导体二极管 2AP9 作为整流器件，则交流档的分度基本上是等分的，可以与直流电压档合用一个刻度。如果采用氧化铜整流，交流档的分度就

不等分了。我们做的万用电表交流电压档是 6、30、150、300、600 伏五档，它同样和直流电压档一样，弧线分成六大格，每大格又分成五小格。在 6 伏档时，每小格是 0.2 伏，其它各档照算。读者如采用氧化铜整流，可以参考下列度数来分度：从 0° 起，第一大格 11°；第二大格 26°；第三大格 42°；第四大格 58°；第五大格 74°；第六大格 90°。这个度数是经过实验的，基本上还准确。每大格再等分五小格，共三十小格。用绘制直流电压档的方法绘制出交流电压档，并在每大格的线段下用一些斜短线与直流电压档相应的刻度联系起来，以利于读数方便。

最后要用钢笔描画出第一、第三条弧线和读数，交流档应用红墨水笔来描绘。绘制完的刻度盘见图 4。在绘制刻度盘时，铅笔要削尖，钢笔要细滑，各线段尽量要细，点度时要细心，力求准确。在欧姆档中，很多阻值的度数都不是整数，所以在绘制中应特别注意，不要随意大刀阔斧地四舍五入，否则将影响准确性。绘完后，把刻度盘上的铅笔线全部擦去。

(上接第 23 页)

30mm 到 50mm，高度 10mm，可以用铜管制作，再焊上一个铜柄。



铜柄上钻洞以便能在使用时固定于输入接线柱上。

本仪器的面板如图 2 所示。面板上设置一个表头、一个电源开关、一组信号输出接线柱，一组固定测试环用的输入接线柱。仪器背面有一个活动小门，测试环和三节电池均放在里面(图 3)。使用时，将测试环从活动小门中取出，固定于输入接线柱上；将被测导线(或橡皮电缆)的一端穿过测试环后固定于输出接线柱上。开启电源，此时电表有一较大指示。拉动导线(或橡皮电缆)，使其逐步通过测试环，如电表指示明显下降且不回升，则此时通过测试环的部位就是

断伤处。

在测试多心电缆或多股绝缘导线时，应当一股一股单独测试。其余暂时不测的那几股导线的一端，应全部连在接地接线柱上，测完一股再测另一股。由于电缆中导线绞合在一起，拉动过程中导线在测试环中位置可能有变化，因此电表指示可能会在较小范围内摆动。但到断点后，表头指示会明显减小，再也不会再有指示增加现象，断点即可准确测出。

本仪器对铅包电缆和屏蔽电缆断线不适用。

(金田)

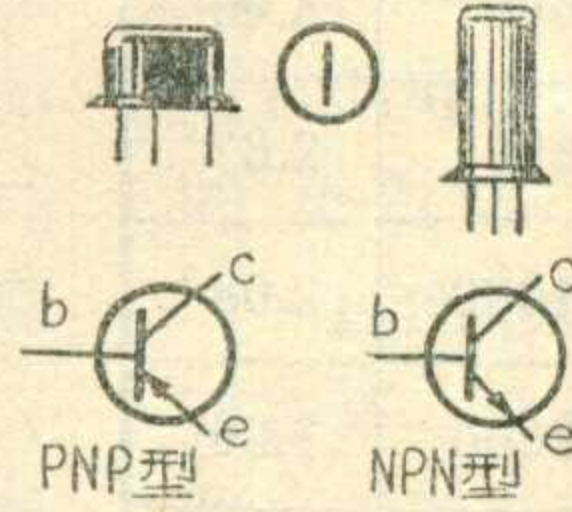
晶体三极管

金国钧

晶体三极管简称为晶体管。外形和电路图中的符号见图1。

晶体管的基本结构

一块半导体材料分成三部分：两边是P型半导体中间是N型半导体，或者两边是N型半导体中间是P型半导体。前一种是PNP型晶体管（锗管3A系列，硅管3C系列，都是PNP型），后一种是NPN型晶体管（锗管3B系列，硅管3D系列，都是NPN型晶体管）。它们的基本结构见图2。



从图2可以看出，晶体管是由两个PN结构成。

晶体管的导电分析

以下的说明，以NPN型晶体管为例。

晶体管电源连接方式，一般都是使发射结正向连接，收集结反向连接(如图3所示)。此外，基区做得很薄，基区导电率比发射区低很多，也就是说基区载流子极少。集电区与发射区虽然是同一类型的半导体，但导电率也不相同。因此，晶体管各个管脚不能弄错。

电源接通后，发射结在正向电场作用下，多数载流子(电子)的扩散运动加强。收集结在反向电场作用下，少数载流子(空穴)的漂移运动加强。(参阅本刊1973年第2期《PN》结一文)

从发射区扩散到基区的电子，到达基区后，由于基区靠发射区一边电子浓度较大，靠集电区一边电子浓度较小，所以继续向集电区方向扩散。收集结加的是反向电场，向收集结方向运动的电子是逆电场方向的，所以受到拉力，加速流向集电区。上面已说过，基区做得极薄，而且载流子极少，因此，在这种情况下，从发射极扩散来的电子大部分很快进入集电区，只有极少一部分在基区与空穴复合(即电子进入空穴)。

从发射区扩散进入基区的电子，不断从发射极电源得到补充，形成发射极电流 I_e 。

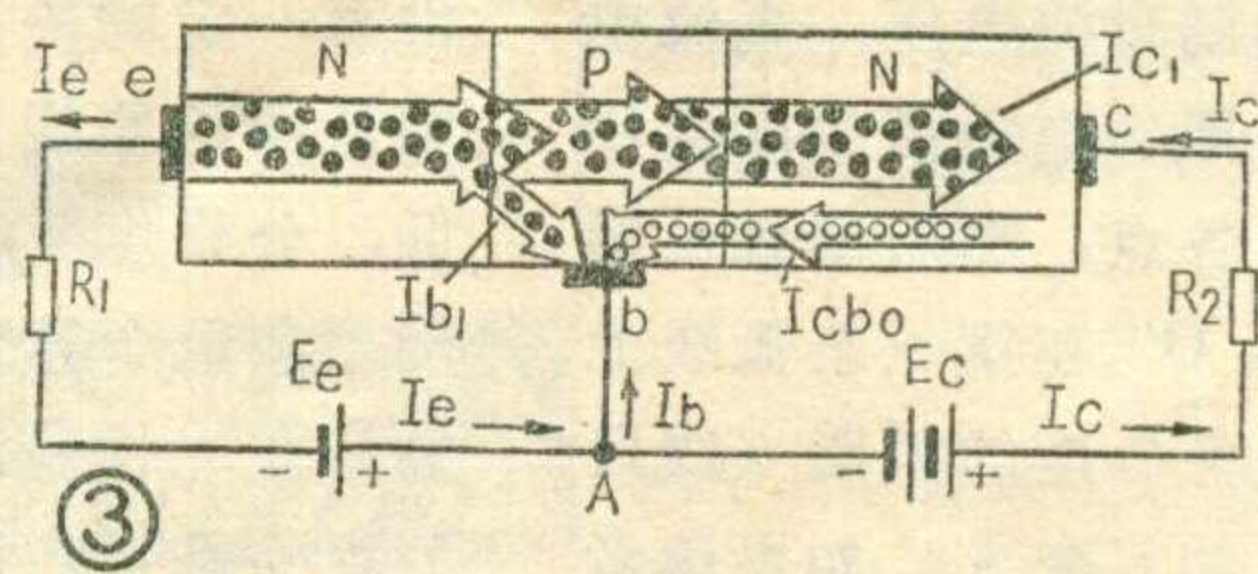
基区的多数载流子(空穴)也要向发射区扩散，

但由于基区载流子很少，可以忽略不计。从发射区扩散来的电子，大部分进入集电区，形成电流 I_c 。只有很少一部分在基区与

空穴复合。由于基区接电源正极，可以不断从电源中补充复合了的空穴，形成电流 I_{b1} 。

收集结加的是反向电压，所以基区、集电区之间少数载流子的漂移运动加强。由于基区载流子很少，少数载流子(电子)更少，所以漂移运动主要是集电区的少数载流子(空穴)流向基区，如图3小箭头所示。漂移运动形成的电流叫做 I_{cbo} ，即“集电极反向饱和电流”。 I_{cbo} 的数值很小，而且与外加电压的大小关系不大，所以叫饱和电流。

从图3可以看出，基区复合电流是电子流，漂移电流是空穴流。由于电流方向规定得与电子流方向相反，而与空穴流的方向相同，所以 I_{b1} 的方向与 I_{cbo} 的



方向相反，而 I_{c1} 的方向与 I_{cbo} 的方向相同。因此，基极电流

$$I_b = I_{b1} - I_{cbo}, \quad \text{集电极电流 } I_c = I_{c1} + I_{cbo}.$$

从以上分析可以看出， I_c 与 I_b 比较， I_c 很大， I_b 很小。而且，由于晶体管制成后基区厚度已定，材料也定下来了，所以 I_c 与 I_b 在相当大的一个范围内总维持一个固定的比例关系。

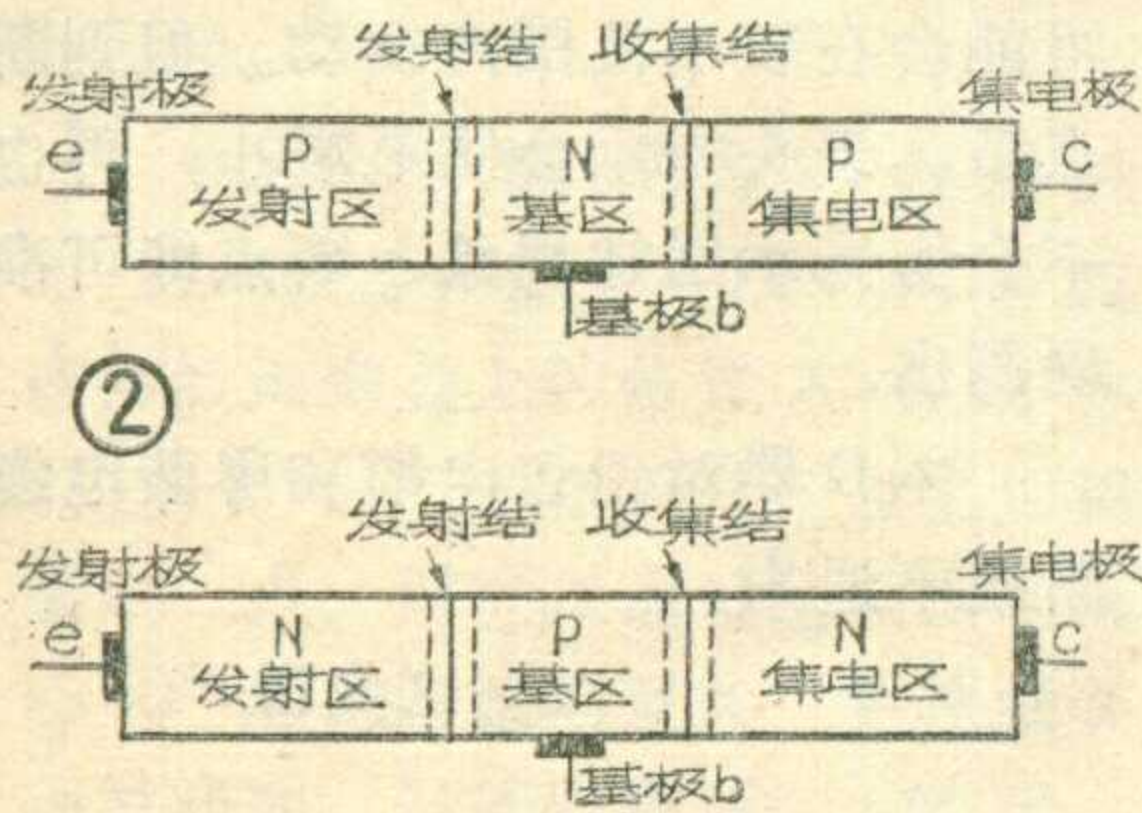
从晶体管外电路看，例如从图3中A点看，由于A点不能存储电流，流入A点的电流必须等于从A点流出的电流，所以 $I_e = I_b + I_c$ 。

由于 I_c 与 I_b 有一定的比例关系，而且 $I_e = I_b + I_c$ ，所以晶体管起一种电流分配器的作用，把发射极电流 I_e 按一定比例关系分成 I_c 和 I_b ，而且 I_c 远大于 I_b 。由于存在这种分配关系，所以只要使 I_b 略为增加(例如加大发射结正向电压)， I_c 就要增加很多，比 I_b 增加的量大很多倍。晶体管能够放大，就是利用这个特点。

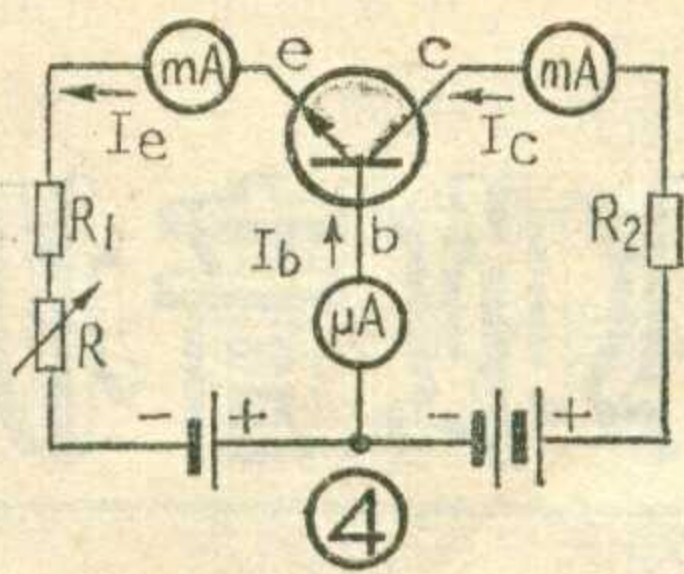
为了从数量上说明，可以按图4电路连接方式，测量 I_e 、 I_b 、 I_c 的数值。每改变一次R，测一次 I_e 、 I_b 、 I_c 。测得的数值列成下表(表中数值是测3BX1得出的)。

从表中可以看出， I_b 从0.04增加到0.09时， I_c 从0.96增加到1.91。 I_b 的增加量为 $0.09 - 0.04 = 0.05$ 。 I_c 的增加量为 $1.91 - 0.96 = 0.95$ 。这两个增加量的比值为 $0.95/0.05 = 19$ 。也就是说 I_c 的增加量为 I_b 的增加量的19倍。也可以说， I_c 的变化把 I_b 的变化放大到19倍。

I_e (毫安)	1	2	3	4	5
I_c (毫安)	0.96	1.91	2.86	3.81	4.76
I_b (毫安)	0.04	0.09	0.14	0.19	0.24

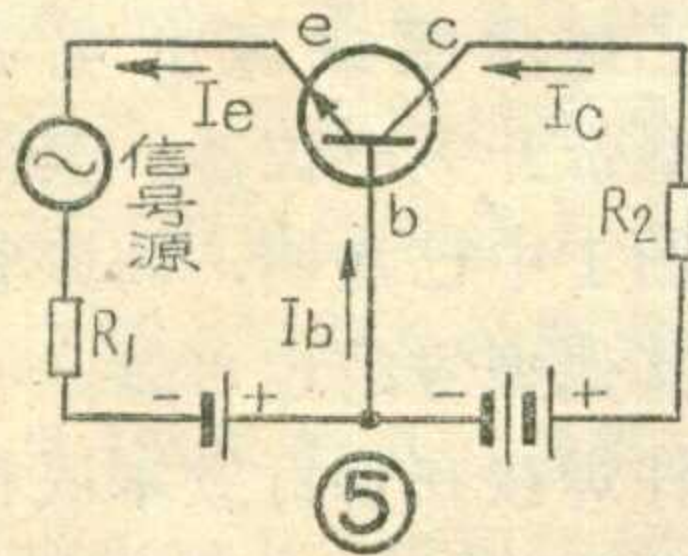


如果把图 4 中的 R 换成一个信号源，如图 5 所示。很明显， I_b 随信号源的电压变化而变化， I_c 也变化，而且 I_c 的变化把 I_b 的变化放大很多倍。这样，就可以通过晶体管放大信号，做成放大器。



晶体管的参数

晶体管的参数，就是说明晶体管特性的数据。设计晶体管电路，选用晶体管，都要以这些数据作依据。晶体管参数有几种体系，名目繁多。这里只介绍几种主要的参数。



电流放大系数。在静态情况下，也就是在外加电压不变化的情况下，晶体管的电流放大系数，就是 I_c 与 I_b 的比值。一般用符号 β 代表

(β 为希腊字母，念作“贝塔”)。因此， $\beta = \frac{I_c}{I_b}$ 。

在动态情况下，也就是在接有交流信号源的情况下，电流放大系数为晶体管集电极电流 I_c 的变化量与基极电流 I_b 的变化量的比值。一般用符号 Δ (Δ 为希腊字母，念作“德尔塔”) 代表变化量，所以 I_c 的变化量可用 ΔI_c 表示， I_b 的变化量可用 ΔI_b 表示。 β 代表动态电流放大系数。因此， $\beta = \frac{\Delta I_c}{\Delta I_b}$ 。

晶体管的 β 值，在 I_c 很小 (例如几十微安) 时，或者在 I_c 很大 (接近规定的最大工作电流) 时，都比较小，但在 $I_c = 1$ 毫安以上相当大的范围内，小功率管的 β 值都比较大，而且基本上数值不变。一般晶体管的 β 值在 20 至 100 之间。

$\bar{\beta}$ 与 β 的数值近似，在估算时，常用 $\bar{\beta}$ 代替 β 。

集电极反向饱和电流 I_{cbo} 。 I_{cbo} 上面已说过，是集电区到基区的漂移电流。 I_{cbo} 受温度影响大。在室温情况下，小功率锗管的 I_{cbo} 约为 10 微安左右，硅管的 I_{cbo} 小于 1 微安。

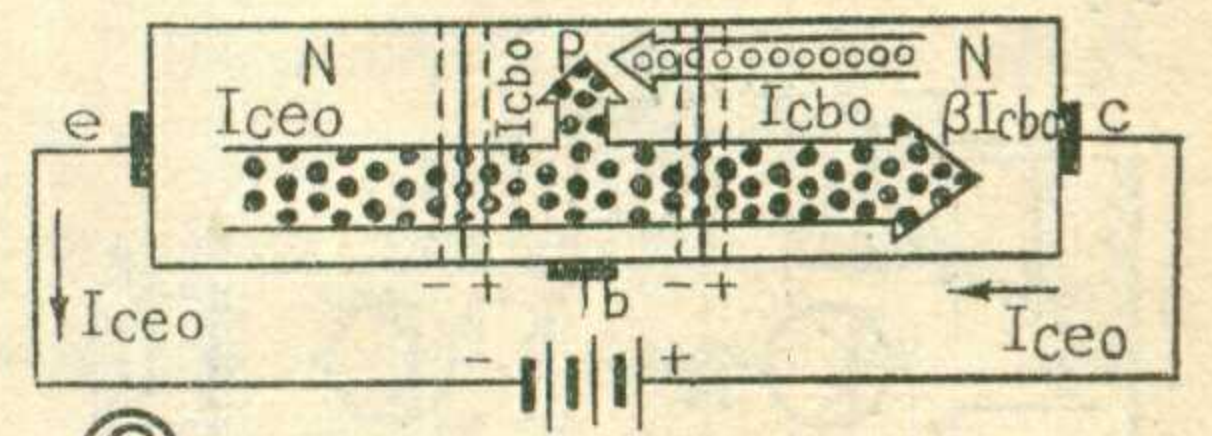
I_{cbo} 的大小，标志晶体管的质量。良好的晶体管， I_{cbo} 应当很小。

穿透电流 I_{ceo} 。穿透电流 I_{ceo} 是在基极开路的情况下，发射结加正向电压、收集结加反向电压时流过晶体管的电流。

从图 6 可以看出，发射极接电源负极、集电极接电源正极时，由于 $U_c > U_b > U_e$ ，所以收集结加的是反向电压，发射结加的是正向电压 (图中十一号标示的是外加电压的极性)。收集结漂移运动加强，集电区的少数载流子 (N 型材料为空穴) 向基区漂移，形成的电流即 I_{cbo} 。基区由于载流子极少，少数载流子 (P 型材料为电子) 更少，可以忽略不计。发射结扩散运动加强，发射区电子向基区扩散，在基区的情况与

上节《晶体管导电分析》中说的相似：大部分通过基区进入集电区，只有少部分在基区与空穴复合。由于基极开路，没有基极电流， $I_b = 0$ 。因此，在基区参与复合的电子与从集电区漂移过来的空穴数量应相同。上面已说过，从集电区漂移来的空穴形成电流 I_{cbo} ，所以参与复合的电子流也应等于 I_{cbo} ，这样，才能满足 $I_b = 0$ 的条件。因此，从发射区扩散的电子，不断从电源得到补充，形成发射极电流，在图 6 中发射极电流即 I_{ceo} 。这个电流经过基极后，留下与漂移电流 I_{cbo} 相等的一部分，其余进入集电区。按照晶体管电流分配的原则，进入集电区的部分与留在基区的部分有一定的比例关系，这两部分的比值，即 β 值。所以进入集电区的部分即为 βI_{cbo} 。在集电区， I_{cbo} 是空穴流， βI_{cbo} 是电子流，它们形成的电流方向相同 (注意：电流方向规定为电子流的反向，而为空穴流的同向)，所以集电极电流为 $\beta I_{cbo} + I_{cbo}$ 。这样，相当于 I_{ceo} 在基区留下一个 I_{cbo} 部分，在集电区又加上一个 I_{cbo} 部分，又恢复 I_{ceo} 原来的数量，因此集电极电流等于 $I_{ceo} = \beta I_{cbo} + I_{cbo}$ ，或者 $I_{ceo} = (1 + \beta) I_{cbo}$ 。

穿透电流也是表示晶体管质量的参数。 I_{ceo} 是 I_{cbo} 的 $(1 + \beta)$ 倍，影响比 I_{cbo}



更大些。良好的晶体管， I_{ceo} 应当很小。

极限参数。极限参数，就是为保证晶体管正常工作而规定的最大容许数据。

1. 集电极最大容许电流 I_{cm} 。上面说过，集电极电流 I_c 超过一定数值后， β 显著减小。 I_{cm} 就是根据这个数值规定的。

2. 集电极—发射极击穿电压 BU_{ceo} 。在基极开路时，允许加在集电极与发射极之间的最大电压。如果超过这个电压，晶体管就要击穿损坏。

3. 集电极—基极反向击穿电压 BU_{cbo} 。在发射极开路时，允许加在集电极—基极间的最大反向电压。超过这个电压，收集结将击穿，损坏晶体管。

4. 集电极最大耗散功率 P_{cm} 。集电极电流，在晶体管内部要产生热量。如果这个热量不散掉，温度就会升高。温度升高后，影响半导体的导电性能，超过一定温度后会破坏晶体管的正常工作。为了保证晶体管正常工作，就要规定晶体管产生的热量，不超过一定数值。一般不直接规定热量数值，而是规定功率数值。因为功率与热有一定比例关系。功率一般用 P 表示，等于电流 I (单位为安) 乘以电压 U (单位为伏)，即 $P = IU$ ，单位为瓦。晶体管功率一般很小，用瓦作单位太大，所以采用千分之一瓦 (即毫瓦) 作单位。例如 3 DG 4 型晶体管的集电极最大耗散功率 P_{cm} 规定为 300 毫瓦。



两管半导体收音机



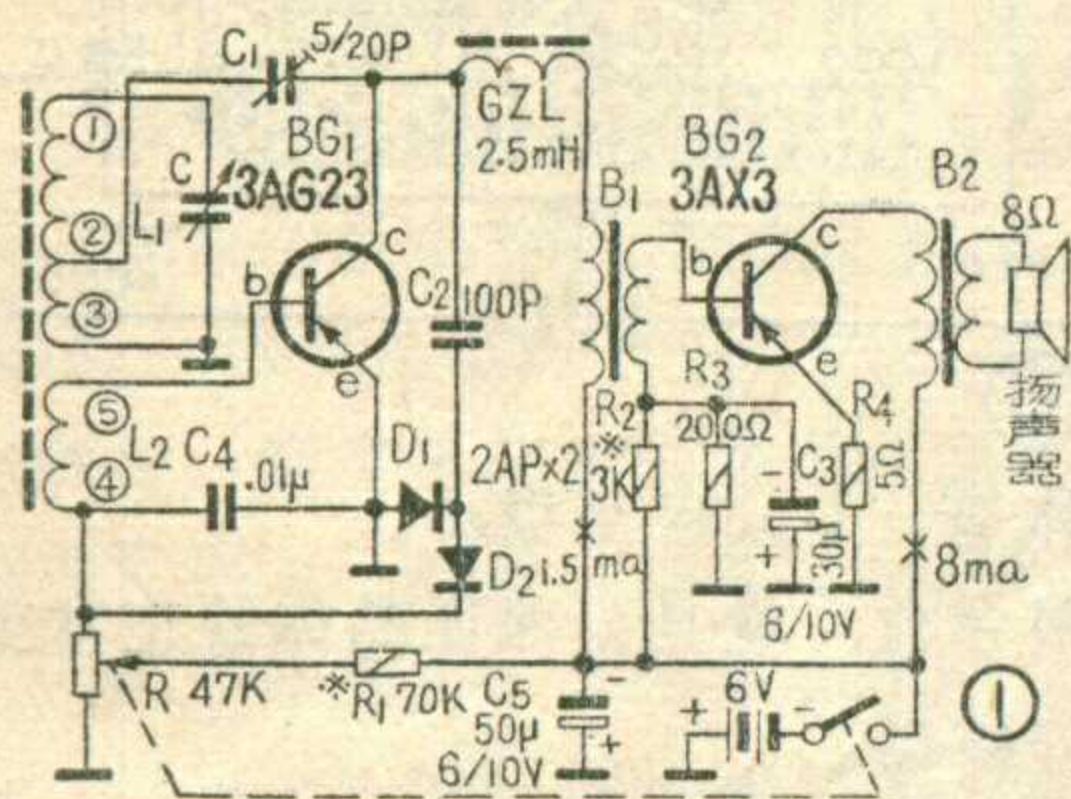
沈 长 生

两管半导体收音机是用扬声器放音的最简单的收音机，适合无线电初学者进行实验和制作。只要装置合理，一般都可以取得比较好的效果。

下面介绍一种比较典型的两管半导体收音机的装置方法。

电路原理

本机采用的是用变压器作级间耦合的来复再生式电路。电路如图 1。



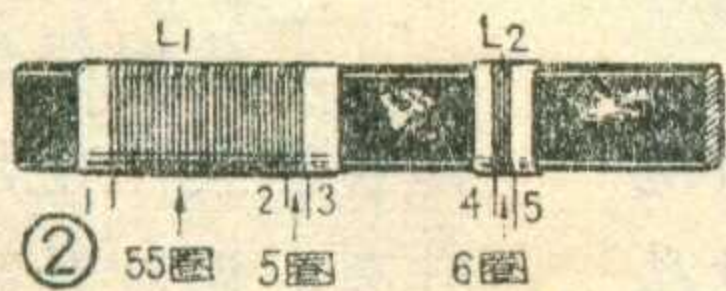
广播电台的信号经磁性天线感应进来后，由初级线圈 L_1 和可变电容器 C 组成的调谐回路选出所要收听的电台信号，此信号经次级线圈 L_2 耦合到高频三极管 BG_1 基极进行高频放大。放大后的高频信号由 BG_1 的集电极输出，大部分经 C_2 耦合到二极管 D_1 和 D_2 进行倍压检波。检波后的低频（音频）信号由音量控制电位器 R 上取出，再经过 L_2 送到 BG_1 基极进行低频放大。这种由一只三极管担任高放和低放两次放大的电路叫做来复式电路。放大后的高频信号有一小部分通过半可变电容 C_1 （一般叫再生电容）正反馈到调谐回路，加强了输入信号的强度，这种作用叫做再生。

被三极管 BG_1 来复放大后的低频信号通过高频扼流圈 GZL （简称高扼圈）由输入变压器 B_1 耦合到低频三极管 BG_2 进行低频功率放大，放大后的低频信号由输出变压器 B_2 推动扬声器发出声音。

C_4 是高频旁路电容器，它对高频电流的阻抗很小，能使线圈 L_2 上的高频信号顺利地加到三极管 BG_1 的基极和发射极之间，进行放大。同时又能将检波后的残余高频成分滤除掉。高扼圈 GZL 用来阻止高频电流通过，低频信号则畅通无阻。 R_1 为三极管 BG_1 的偏流电阻，调节电位器 R 能相对地控制 BG_1 偏流的大小，起到控制音量的作用。 R_2 为三极管 BG_2 的偏流电阻， R_3 和 R_4 是用来稳定 BG_2 的工作点的。 C_3 是低频信号旁路电容。 C_5 为电池两端的并联电容，它对低频信号的阻抗很小，在电池用旧内阻增大时，可减小电池内阻的影响，避免级间通过电池内阻的耦合产生寄生振荡，使收音机能正常工作。

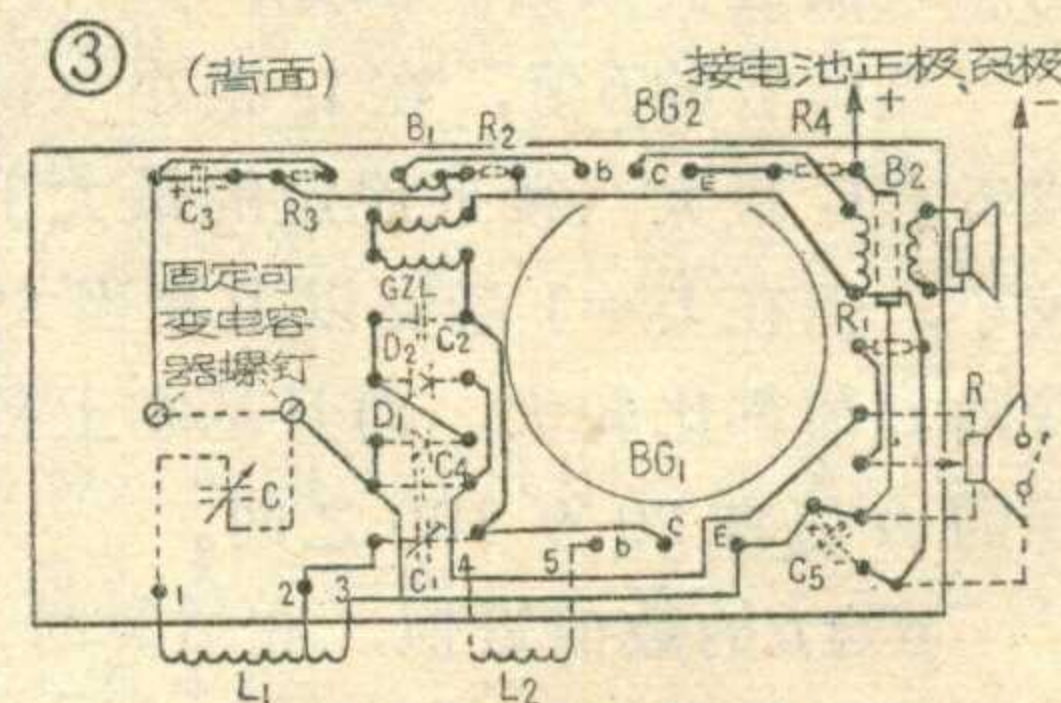
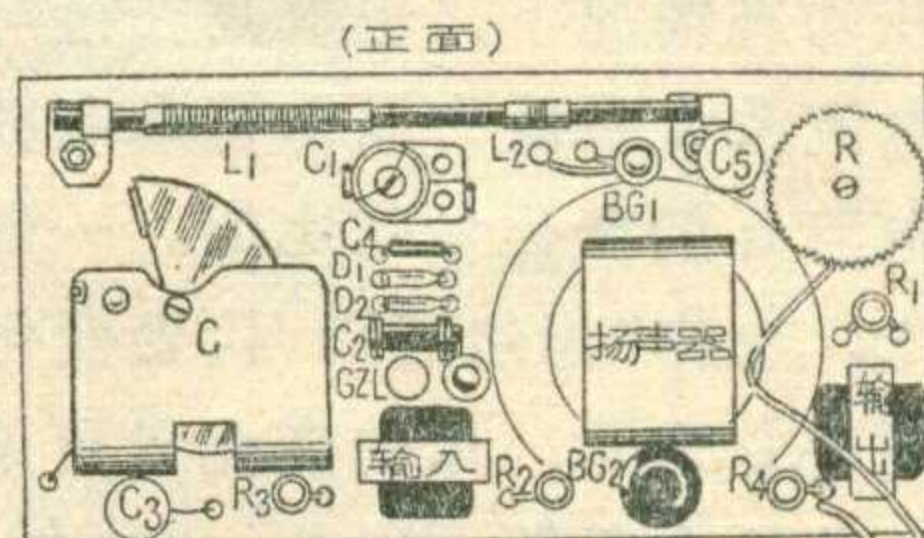
元件选择及安排

考虑到装置的方便，本机全部元件装在一个 $40 \times 80 \times 130$ 毫米的塑料盒内（市场上最常见的一种收音机外壳，俗称 65 盒）。使用五号电池四节。磁性天线用长 100 毫米的扁磁棒。线圈用 5~7 股丝漆包线绕制，数据如图 2，两个线圈绕线方向应一致，并按所示线端标号接线，否则再生将不起作用。可变电容器最大电容量为 260P，用空气介质的效果较好，其它类型的也可以用。输入变压器用 3:1 的，输出变压器次级



阻抗要与扬声器音圈阻抗相配合。电阻可用 $1/4$ 瓦， C_3 和 C_5 为电解电容器，可用耐压 6 伏或 10 伏的。电解电容器分正、负极，长的引线为正极，接线时正负极不能接错。 C_2 可选用聚苯乙烯薄膜或瓷介电容器。 R 为小型带开关电位器。其他元件和数值图 1 中已注明，高频管和低频管用其他型号的也可以。

全部元件焊接在铆钉胶木底板上，底板尺寸为 63×128 毫米。如果元件安排合理，全部电路的焊接



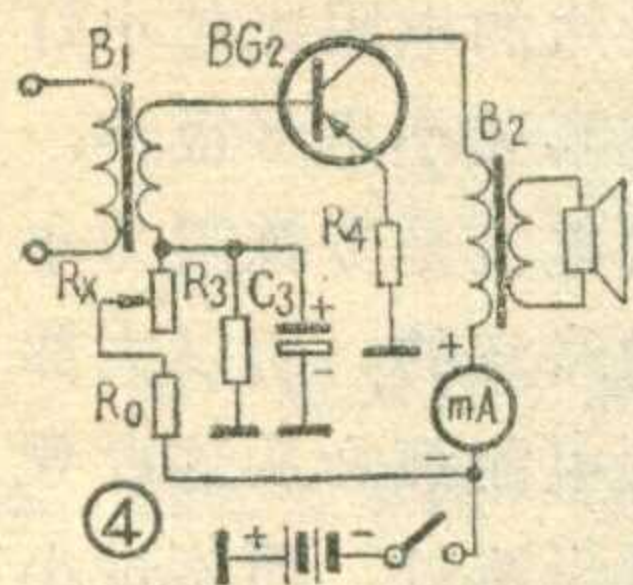
完全可以采用裸铜线焊成仿印刷电路。既美观又牢靠。元件在底板上的安排和接线方法可参阅图 3。

调 试

全机焊完以后应反复核对电路是否有错接和漏接的地方，如果接线无误，就可以进行调试。

首先调整两只三极管的偏流。可先调整低放级，调整的方法如图 4。把焊 R_2 的地方先暂时用一只 10K 电位器 R_x （电位器用中间和旁边的任一头）再串联一个 1K 电阻 R_0 代替，在 BG_2 集电极电路中串接一个满刻度为 20 毫安的电流表（电流表负表笔应接电池负极），先将 R_x 调在阻值最大位置。接通电源，调





整 R_x 使电流表指示逐渐增大，在 8 毫安左右停下来。关断电源，把 R_x 和 R_0 从焊

接点上焊下来，测一下 R_x 和 R_0 的串联总阻值，即为低频管偏流电阻 R_2 应采用的数值。在 R_2 处焊上一个与此阻值相同的电阻即可。

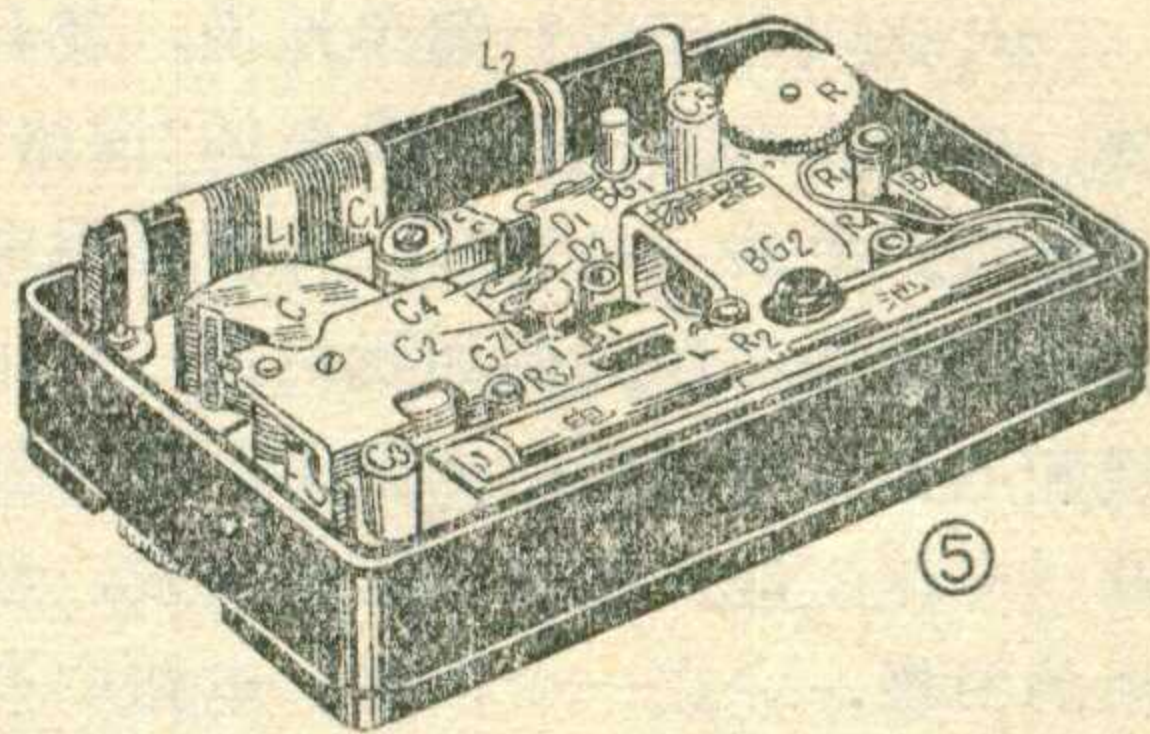
然后再调整高频三极管的偏流，此时应把再生电容器 C_1 旋到最小或断开，把可变电容器 C 调到无电台处（全部旋进或旋出），把音量控制电位器旋到最上端，即音量最大位置。按调整低频管的方法，用一只 100K 的电位器串一只 10K 电阻来代替 R_1 ，在 BG_1 集电极电路中（即图 1 中画 \times 处）串入电流表，调整电位器使 BG_1 集电极电流为 1.5 毫安左右。然后测出电位器和串联电阻的总阻值，换上一个固定

电阻即可。

如果没有电流表，也可用下列办法进行调整。第一种方法：把低频管的偏流电阻 R_2 先暂时焊上一个 3K 的电阻，因低频三极管的偏流电阻变化范围较大，一般接上一只几千欧的电阻总是可以工作的。然后调整高频管的偏流，用一只 100K 的电位器串接一只 10K 电阻代替 R_1 ，此时再生电容调到最小，音量控制电位器放在最大位置，可变电容放在有电台的位置（大概旋出 45° 左右），缓缓转动电位器，当听到一点声音后，即可把可变电容调整到某一电台的位置上，再反复调整电位器使声音最大。当高频管调好后，再反过来调低频管的偏流，使听到的声音最大而又不失真为止。此时两只三极管的偏流电阻阻值就可以确定了。第二种办法：先调整高频管的偏流电阻，但需要用一只高阻耳机并联在输入变压器

B_1 初级两端，用从耳机听声音的办法把高频管偏流调好。然后焊下耳机，再调低频管的偏流电阻，到声音最好为止。

偏流电阻调好后，转动可变电容器就可以收到本地电台的广播了。最后再调整再生的强弱。调再生



的方法是将可变电容器旋出，在高频端收一个电台（如北京的外语广播电台 1480 千周），调整再生电容使广播声增大，直到将要产生叫声而未啸叫的时候，就是再生的最佳状态。

调整完毕后，装上机壳，一部两管半导体收音机就全部装置好了。装好后的实体图如图 5。

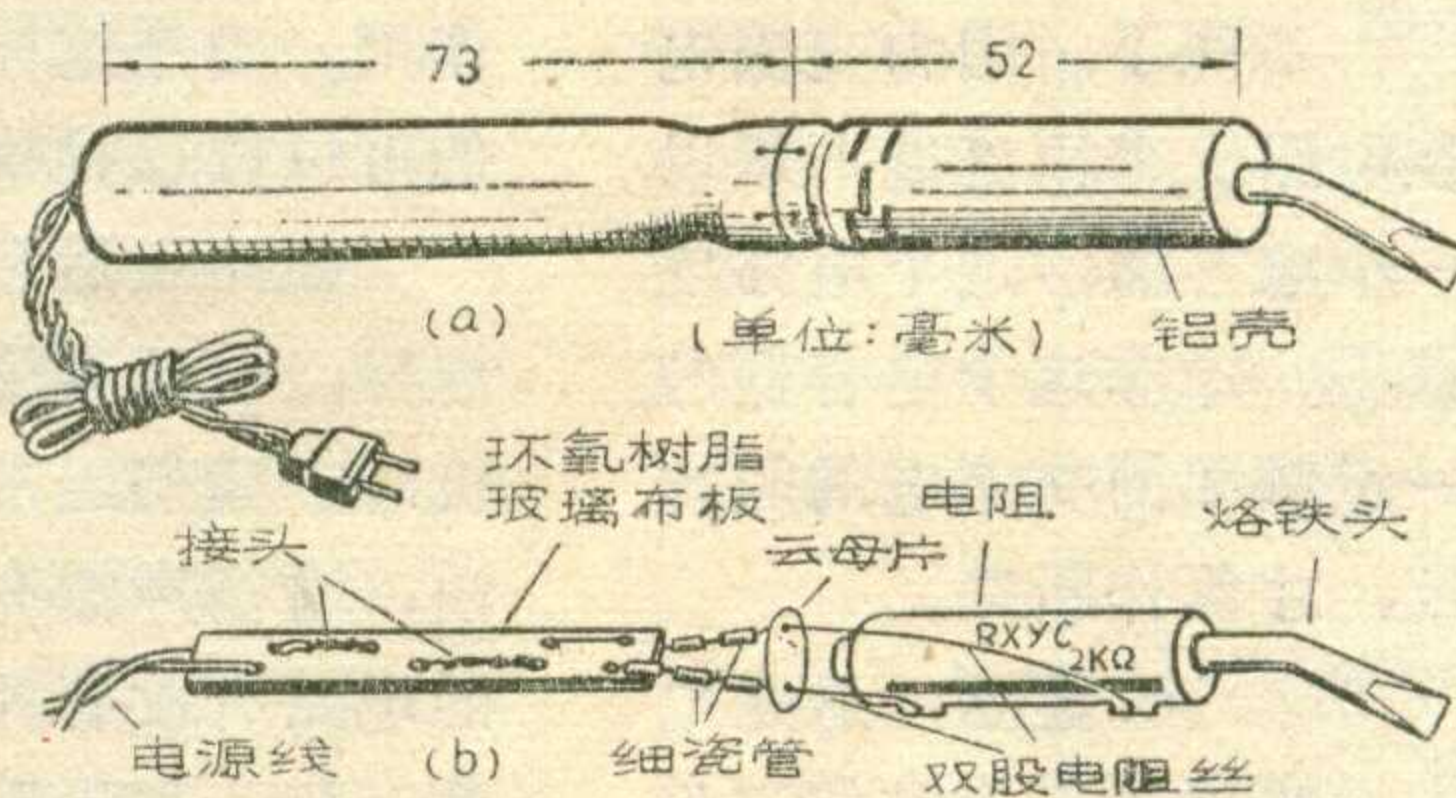
自制简易电烙铁

电烙铁是我们不可缺少的工具，但价格较贵，初学者购买可能有困难。我们用一只 2K、7.5W 的被釉线绕电阻做烙铁心，可以很容易地制成一个小巧、价廉的电烙铁。

2K、7.5W 的被釉线绕电阻有两种规格，RXYC 型号的电阻长 35 毫米，直径 13 毫米，中心有一个直径 5 毫米的孔。另一种长 40 毫米，直径 10 毫米，中心有一个直径 3.5 毫米孔。可配用与电阻中心孔直径粗细相同、长约 70 毫米的紫铜棍作烙铁头，使用 220 伏市电，耗电约 25 瓦。

制作方法参看附图。先将 RXYC 型电阻每个引线脚靠近根部处钻一个小孔，然后将引线脚剪短，留下约 2 毫米长左右，在钻好的小孔内穿上两根细电阻丝做引线（参看图 b）。用直径大于 17 毫米、

长于 50 毫米废电解电容器的铝壳（或其他金属壳）作烙铁外壳。在铝壳头部钻一个 5 毫米的孔，以便插入烙铁头，尾部锯几道散热槽（见图 a）。用废烙铁或废烫斗心里的云母片将电阻及引线包扎隔离好。再用石棉布裹在外面塞入加工好的“烙铁壳”中，或是在电阻心子



放入烙铁壳后，在四周用旧式日光灯镇流器中的石棉粉进行充填，起隔热作用。另用一块直径与电阻相同的云母片钻两个小孔，将引线穿

过。为了避免两引线与烙铁头尾部铜头接触短路，可再加垫一块同样大小的云母片，在两端剪一缺口，将两引线分别撑开卡住。用一块 10×60 毫米²、厚 2 毫米的环氧树脂玻璃布板做接线架，上面钻 8 个孔，将电源线和套上瓷管的引线分别穿入孔内固定并连接好。用硬些的木头（如柞木）做成与铝壳同样粗细（长于 80 毫米）的烙铁把。在木把中间钻一个直径 10 毫米、深 70 毫米的圆孔，尾部钻一个 2.5 毫米孔，接上电源线（用 0.1×12 股带丝包的细塑料线较好），将整个电烙铁组装好（图 a）。

若用后一种电阻做烙铁心，因这种电阻是软引线的，可以将电阻引线套上瓷管直接接在接线架上。

这种电烙铁可以充分利用废料，制作简单。因烙铁头直接插入电阻孔内，热量集中，预热时间短，使用寿命较长，比较实用。

（林永恩）

在无线电技术中，经常可以听到电路、通路、断路与短路这样一些名词。初接触无线电的同志可能还不太清楚，我们在这里作一简单的介绍。

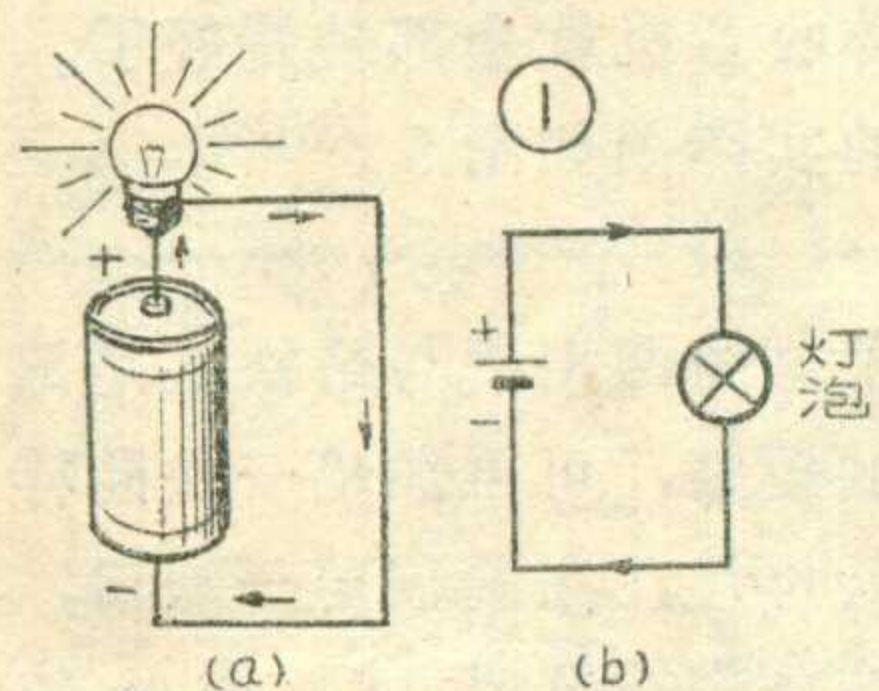
通路、断路与短路

余 洪 绪

导线的电阻比起小灯泡来要小很多很多，而电流是专拣阻力小的路走的，所以大部分电流都会从这段导线里流过，而流过小

什么叫电路呢？简单地说，就是根据人们的需要，专门为电的流通所设置的“道路”。我们日常所用的电灯、电炉、马达等，都需要用导线把它们和电源接通后才能工作。例如我们把一只小灯泡，两头用导线和电池连接起来，如图1，这样就组成了一个电路。电流就能从电池的正极出发，经过灯泡，流回电池的负极，完成一个回路。电路中有电流通过，灯泡就会发出光来。电灯泡、电炉和马达等都是把电能转换为其他能量的换能器，我们将这些换能器统称为“负载”。因此，一个完全的电路至少要有电源、导线和负载三个基本部分组成。整个电路中的一部分，我们就称它为局部电路或部分电路。

电路有三种不同的工作状态。

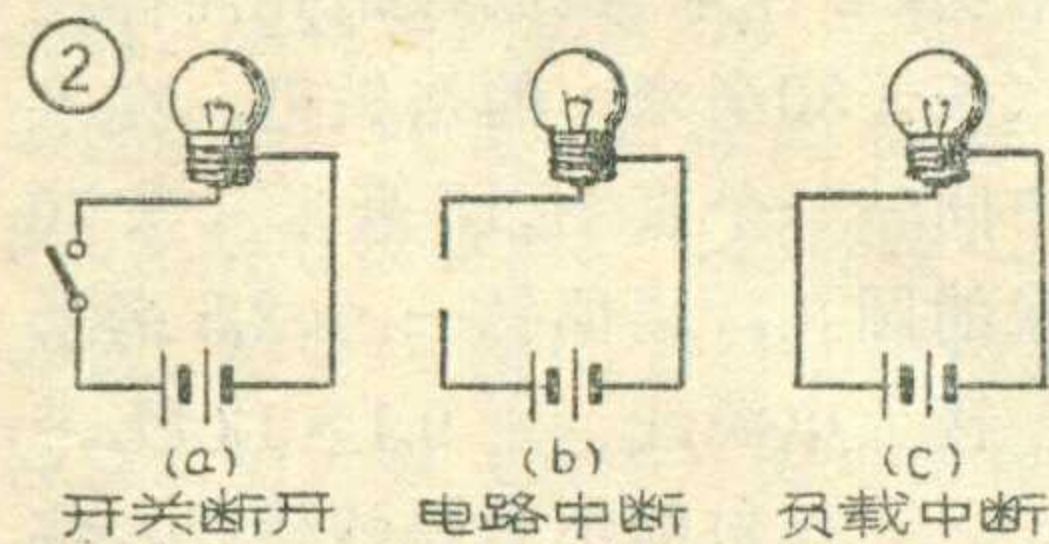


1. 通路：像图1那样，电路里有电流通过，电路处于正常的工作状态。我们就称它为“通路”。

2. 断路：电路处于不工作的状态。比如电路中的开关断开了，或者电路

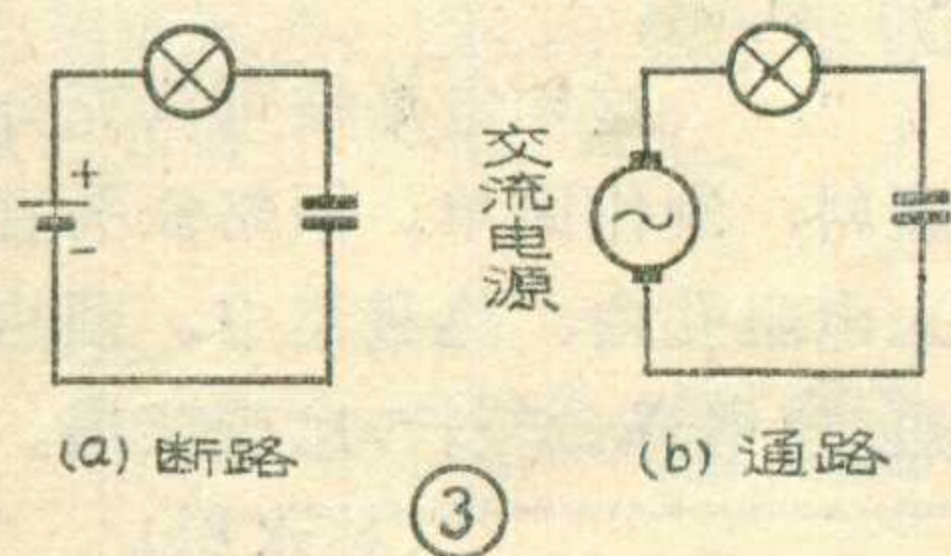
中的某一处中断了，电流不能通过，如图2中的几种情况。我们就把它称为“断路”或“开路”。

如果我们将图1的电路里串入一个电容器（图3a），因为电池产生的是直流电，直流电不能通过



电容器，所以小灯泡就不会发光，因此这个电路是断路的。但如果电源是交流电（图3b），那么情况就不同了。因为交流电

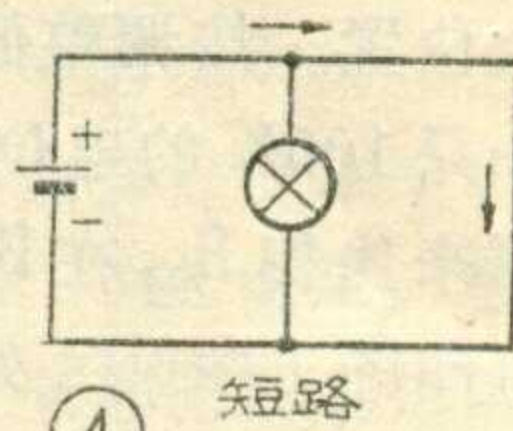
能够借电容器的充放电作用在电路上来回流通，所以在交流电电路里如果串连着一个电容器，这个电路应该是属于通路的，灯泡就会点亮。除非这个电容器的容量很小，对电源发出的一定频率的交流电的阻抗很大，电流几乎等于不能通过，才算作断路。



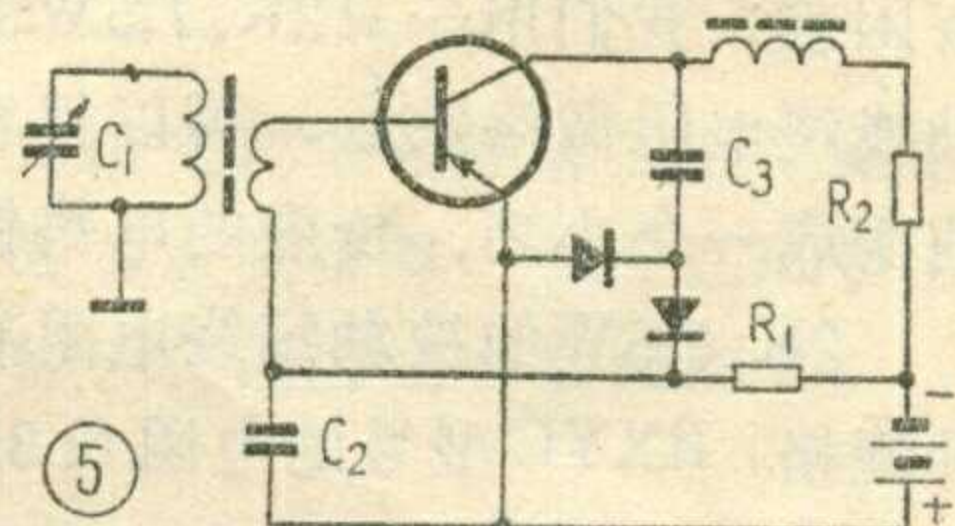
3. 短路：这是电路处于不正常的工作状态。例如在图1的电路里，有一根导线把小灯泡的两端连接了起来（图4）。由于

导线的电阻比起小灯泡来要小很多很多，而电流是专拣阻力小的路走的，所以大部分电流都会从这段导线里流过，而流过小灯泡的电流就小到几乎等于没有了。这时不但小灯泡不亮，而且电池将通过电阻很小的导线放出很大的电流，电池很快就会失效。电路的这种不正常工作状态，我们称之为“短路”。

电源短路是十分危险的。拿220伏的市电来说，我们接一个40瓦的灯泡，那么通过灯泡的电流 $I = \frac{P}{V} = 40/220 = 0.18$ 安培，这是正常情况下的电流。如果电源线的两端不慎短路了，就会通过极大的电流，能烧毁电线，造成火灾。如果短路的是发电机，发电机就会烧坏；短路的是变压器的次级，变压器就会烧坏。所以一般为了保护机件不受损坏，用户都要安装保险丝，在电流超过一定数值时，保险丝就首先烧断，把电路断开，以达到保护电路和机件的目的。



电容器在交流电路里，阻抗是很小的。一个0.1微法的电容器对于频率为1,500千赫（周/秒）交流电的阻抗只有1.1欧姆，和拿一条电线直接接上去差不多。所以0.1微法电容器在1,500千赫的交流电源上，我们可以看作是短路的。在晶体管来复式收音机中，我们可以看到高放级中有如图5的电路。图中电容器 C_2 对高频电流来说，可以看成是短路的。这样，高频信号就整个地加到了晶体管发射结上去进行放大。而电容器 C_2 对供给基极的直流偏压来说，由于电容器不能通过直流电，对直流电是断路的，这样就防止了直流偏压的短路。所以这个电容器就起到了既传递高频信号又隔断直流的作用。类似这样的电路，在收音机上是不不少的，同志们可以自己找找看。



短路虽然是很危险的。但是如果掌握了它的规律，也还有用到它的地方。例如在修理晶体管收音机时，我们经常用基极和发射极间迅速短路一下的办法，看扬声器有没有“喀啞”声来判断这级晶体管以后的电路有没有坏，来帮助寻找故障所在。修理电子管收音机，如果手头没有电压表，要试试高压有没有，也经常用螺丝刀迅速碰触短路一下，看有没有火花发生来判断高压有没有加上。所以只要我们掌握了短路的规律，不但可以避免发生危险、损坏机件，有时也还是可以为我们所利用的。

问与答

问：晶体管扩音机的大功率管 3AD30 等容易损坏，是什么原因？使用时应注意哪些问题？

答：大功率晶体管各个电极之间的容许反向电压以及集电极电流都有一个极限值，使用时超过了便会损坏管子。我们使用晶体管扩音机时，主要应注意以下几点：

(1) 安装晶体管扩音机时原则上应做到阻抗匹配，即扩音机在满负荷情况下工作。如果负荷太轻，输出电压会升高，值机人员如不注意会把管子击穿。如果过负荷，又开得大了些，集电极电流便会超过，也会发生问题。

(2) 即使安装时负荷接正确了，还得注意机器上电表指示的输出电压、集电极电流等是否超过，宁可略小一些。有些扩音机没有电表，更要注意不能开得过大。

(3) 带收音部分的扩音机，找电台时要先开小一点，防止原来收弱电台开大了，转到强电台时信号突然增大使扩音机过荷。也不要用手触天线，以免音量突然增大。

(4) 注意交流电源电压不能超过 220 伏。有直流电压表的扩音机要经常核对直流电压是否超过（通常为 12 伏、18 伏或 24 伏）。

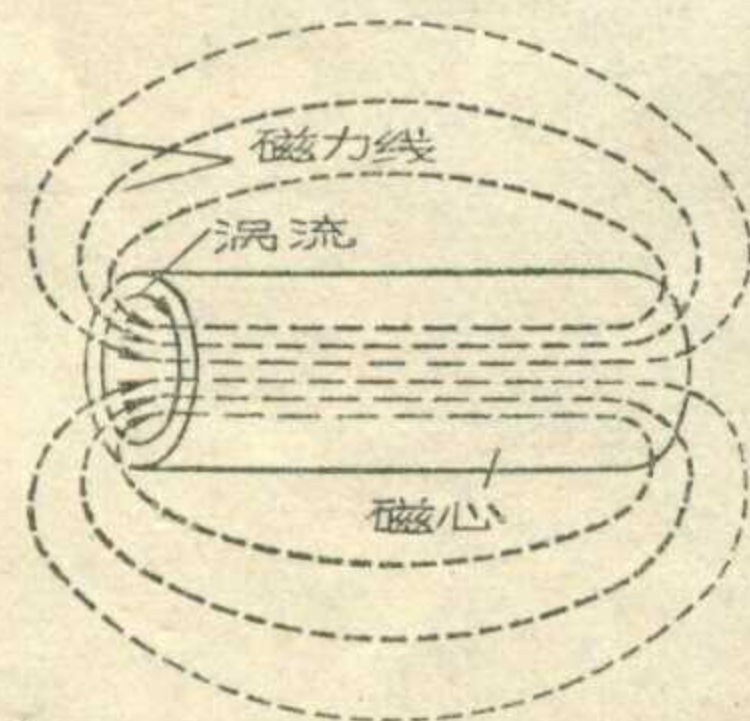
(5) 大多数晶体管扩音机都有过荷保护，有的遇到过负荷便自动关机；有的使声音时断时响引起使用人注意。遇到这些情况先要查明原因方可继续使用。过荷保护不是百分之百保险的，前述几件事还是要多加注意。

(方锡答)

问：为什么一般低频电感元件如低频扼流圈、低频变压器等都用电心(如硅钢片)，而高频电感元件，如高扼圈和高频变压器等则都用铁氧体心？

答：这是因为电感元件的磁心，在工作时总是有磁力线通过磁心的，如附图所示。如果磁心是象硅钢片等导电体的话，那么在磁力线的周围就会产生感应电流，这就叫做“涡流”。涡流会白白消耗能量，使电感元件的性能变坏。为了减少涡流的影响，所以即使在低频领域中磁心也不能做成整块的，而是把磁心做成一片片的，且使每片间加以绝缘。这样就切断了涡流的通路，减少涡流的影响。但当频率增高时，涡流作用也增强，用低频时将磁心分片的方法已不行了。故在高频时目前多采用空气心或铁氧体心。铁氧体是一种磁性瓷，它具有导磁的良好性能，但却不导电（精确的说是电阻很大）。这就基本上解决了涡流的影响。

但为什么在低频电感元件中很少用铁氧体呢？事



物总是一分为二的，原来铁氧体的导磁率虽然很高，但它却很易饱和。故一般低频变压器、电源变压器等磁心，目前还很少用铁氧体心的。

(沈成衡答)

问：为什么有的显象管不用离子阱磁铁？

答：这种显象管用的是金属化屏幕，即在荧光物层朝电子枪的一面喷涂上一层极薄的金属膜，如铝。金属膜与第二阳极相连，加有第二阳极高压。这层金属膜能透过电子射线中的大量电子，而挡住射线中少量质量很大的负离子，这些负离子轰击不到荧光屏上，自然就不会造成离子斑点。因此这种显象管的电子枪是直的，不用离子阱磁铁。金属化屏幕还能将荧光物发的光向前面反射，提高荧光屏的发光效率。目前国产大偏转角的显象管如 40SX12B、晶体管电视机用的 23SX5B 都是金属化屏幕。

(张家谋答)

问：什么叫电平？GB-9 真空管电压表上的 db (分贝) 数怎样读法？

答：电平是表示电量（电压、电流或功率）相对大小的一个量。通常指定某一电量的数值作为标准值，以其他数值和标准值相比的对数值来表示电平值。其单位用分贝 (db) 来表示。GB-9 电压表上的 db 数是以 1 毫瓦功率在 600 欧姆上的电压（即 0.775 伏）作为零电平刻度的。对于所测的另一个电压来说，其电平值可用下式计算：

$$\text{电平值} = 20 \lg \frac{\text{所测电压}}{0.775 \text{ v}} \text{ (db)}$$

例如当用 3 伏档所测电压为 1.55 伏时，由上式计算可得 6db。直接读表：1.55 伏在表盘上相应为 -4db，但在量程 3 伏档下面刻有 +10db（因在表内衰减器上已衰减了 10db），因此在读数时，应该是 -4db + 10db = 6db。这和计算是一致的。

(严毅答)

问：晶体管收音机调再生用的瓷介半可变电容器旋到什么位置时电容量最小？

答：瓷介半可变电容器的外形和内部结构如附图所示。图中 A 为电容器外层动片上的金属膜，在 B 端，如果我们把上层瓷片切开，就可以看到下面瓷体上镀有一层作为定片的金属薄膜，它和动片之间通过一层很薄的陶瓷片隔开。当动片 A 旋到 B 端时，动片全部旋到定片上面，靠得最近，电容量最大。当动片 A 全部旋出，如图中位置时，电容量最小。我们在装置来复再生式晶体管收音机调高放级偏流时，就要把再生电容器先调在电容量最小位置上。



(沈长生答)

问：怎样接合已断了的录音磁带？

答：接合录音磁带，可用丙酮粘合，粘合面要事前刮磨干净。当手头没有这种溶剂时，可用医用胶布剪成宽度和磁带相等，长约 20 毫米的长条，将断口对齐，在没有磁性材料涂层的一面粘上，也能使用一个时期。

(冯报本答)

封三说明

这一期封三所介绍的是一些常用的直接辐射式的电动扬声器。表中所列是当前各厂生产的这类扬声器产品均能达到的基本性能指标。

一、特性参数

对于各种商标(或型号)的扬声器,只要其口径符合封三表1所列的尺寸,都应能满足表1所列的各数据要求。

1. 标称功率:是指扬声器在这个功率下长期连续工作而不被损坏。各制造厂在设计扬声器时,这项指标都留有余量。对于不连续的、短时间的、超过标称功率的信号作用在扬声器上时,它是不会被损坏的。有的扬声器能短时间地加上4倍标称功率的信号而不损坏。

2. 阻抗:扬声器的阻抗值随着测试频率改变。一般采用1000赫信号测量口径小于 $\phi 90$ 的扬声器的阻抗;用400赫信号测量口径大于 $\phi 90$ 的扬声器的阻抗。

3. 有效频率范围:在扬声器的频率响应曲线上(消声室内测得的)在声压级最高点下降15dB处画一条水平线,此线与频率响应曲线相交的两点即为有效频率范围($f_1 \sim f_2$)。

4. 平均特性灵敏度:用平均特性灵敏度来表示扬声器的性能比用平均声压来表示扬声器的性能更为优越。平均特性灵敏度的定义为:

$$\bar{S}_k = \frac{\bar{P}_r}{\sqrt{VA}} \cdot \frac{r}{r_0}$$

式中: \bar{S}_k ——平均特性灵敏度(微巴/ $\sqrt{\text{伏安}}$);

VA——测试时馈给扬声器的电功率(伏安);

\bar{P}_r ——平均声压(在r处)(微巴);

r_0 ——参考距离1米。

5. 谐波失真:是指扬声器的振幅非线性失真。当输入给扬声器某一频率为f的信号时,扬声器输出信号中除了f这一频率信号外,还包含有2f、3f、4f……频率的信号,因而造成失真。

二、尺寸系列

表2中只是各级广播接收机所常用的扬声器尺寸系列。这些扬声器的外形与安装孔距等请看封三图1~图4和表2所示。其中有些产品没有安装孔,因此表中也无安装孔的有关数据。口径公差是正公差,在考虑安装孔时应注意。(郭万勤 单履成)

封面、封底说明

我国第一台百万次集成电路电子计算机

无线电

1974年第1期(总第136期)

目 录

百万次电子计算机的诞生	(1)
浅谈 DJS-11 集成电路电子计算机	北京大学电子仪器厂 (2)
电子数字计算机中的数	上海交通大学史陆林 (5)
半导体探鱼仪	上海市渔业机械仪器研究所 (6)
土圆仓自动控制器	河北省遵化县粮食局直属库 (9)
* 农村有线广播 *	
扩音机功率放大级故障的检修	北京市广播器材修造厂 工人程仲 技术员谢祥恺 (10)
自制击穿保险器	孙海文 (12)
寰球711型半导体收音机	唐其锐 朱明 (13)
星火71型-9晶体管电视接收机	上海人民无线电厂 (15)
超外差式半导体收音机的检修	太原工学院工人学员卞成彪 (19)
简易晶体管特性曲线图示仪的调整和使用	高福文 (22)
导线测断仪	金田 (23)
* 实验室 *	
万用表刻度盘的绘制方法	花维国 (24)
* 晶体管电路讲座 *	
晶体三极管	金国钧 (26)
* 初学者园地 *	
两管半导体收音机	沈长生 (28)
自制简易电烙铁	林永恩 (29)
通路、断路与短路	余洪绪 (30)
* 问与答 *	(31)
* 电子简讯 *	

编辑、出版: 人民邮电出版社
(北京东长安街27号)

印刷: 正文: 北京新华印刷厂
封面: 北京胶印厂

总发行: 邮电部北京邮局

订购处: 全国各地邮电局所

出版日期: 1974年1月25日

本刊代号: 2-75

每册定价 0.17元

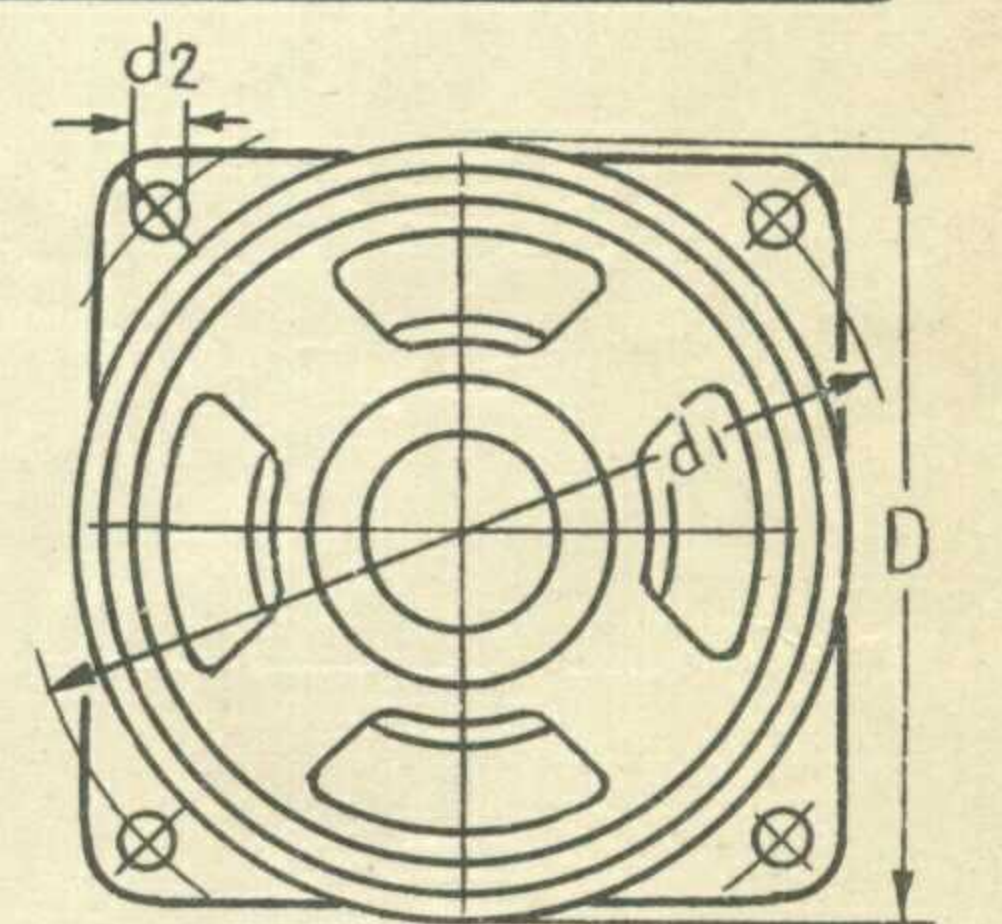
常用国产直接辐射式电动扬声器

表一：技术参数

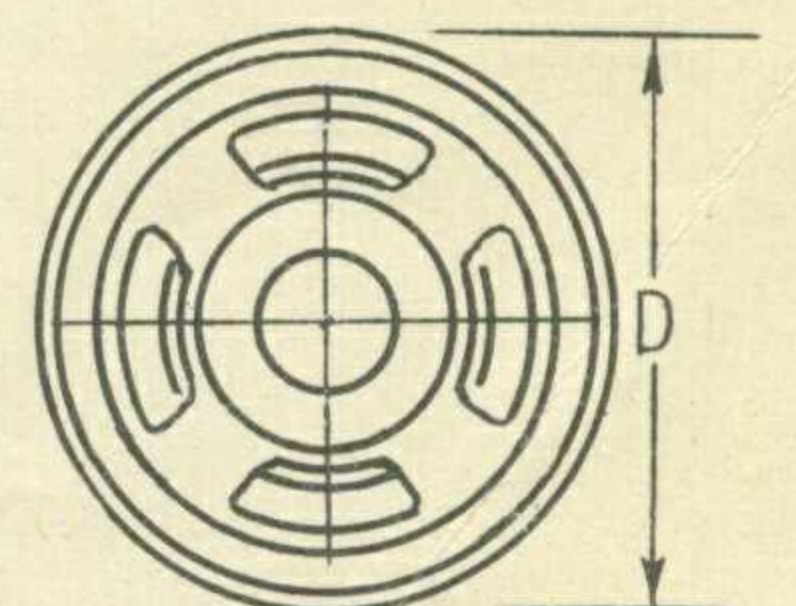
形式	口径尺寸 (mm)	标称功率 (VA)	阻抗 (Ω) $\pm 10\%$	有效频率范围 (Hz)	平均特性灵敏度 ($\mu B/\sqrt{VA}$)	谐振频率 (Hz)	谐波失真 (%)		
圆形	$\phi 40$	0.05	4; 8; 16	650 ~ 3000	≥ 4.0	≤ 650	< 10		
	$\phi 50$	0.1		550 ~ 3000	≥ 4.5	≤ 550			
	$\phi 55$			460 ~ 3500		≤ 460			
	$\phi 65$			330 ~ 3500		≥ 5.5		≤ 330	
	$\phi 80$	0.4		280 ~ 3500	≥ 6.5	≤ 280			
	$\phi 90$	0.5		220 ~ 3500	≥ 7.0	≤ 220			
	$\phi 100$			200 ~ 4000		≤ 200			
	$\phi 130$			160 ~ 5500		≤ 160			
	方形	$\phi 165$		2	110 ~ 7000	≥ 7.5		≤ 110	< 5
		$\phi 200$		3	85 ~ 7000 85 ~ 12000	≥ 8.5		≤ 85	
40x60		0.1	550 ~ 3000	≥ 4.5	≤ 550				
椭圆形	50x80	0.25	330 ~ 3500	≥ 5.5	≤ 330	< 10			
	65x100	0.4	280 ~ 3500	≥ 6.5	≤ 280				
	80x130	0.5	200 ~ 4000 180 ~ 5500	≥ 7.0	≤ 200 ≤ 180				
方形	100x160	1	160 ~ 5500 150 ~ 7000		≤ 160 ≤ 150	< 5			
	120x190	2	120 ~ 7000		≤ 120				
	160x240	3	85 ~ 7000 ~ 12000	≥ 8.5	≤ 85				

表二：尺寸系列

形式	口径尺寸 $D; D_1 \times D_2$ (mm)	口径尺寸公差 (mm)	安装孔距尺寸与公差 $d_1; d_1 \times d_2$ (mm)	安装孔直径 $d_2; d_3$ (mm)	图号
圆形	$\phi 40$	$\phi 40^{+2}$	—	—	2a
	$\phi 50$	$\phi 50^{+2}$			
	$\phi 55$	$\phi 55^{+2}$			
	$\phi 65$	$\phi 65^{+2}$			
	$\phi 80$	$\phi 80^{+2}$			
	$\phi 90$	$\phi 90^{+2}$			
方形	$\phi 100$	$\phi 100^{+2}$	$\phi 119 \pm 0.5$; —	$4 \times \phi 5$	1; 2a
	$\phi 130$	$\phi 130^{+2}$	$\phi 119 \pm 0.5$		2b
	$\phi 165$	$\phi 165^{+3}$	$\phi 156 \pm 0.5$		
	$\phi 200$	$\phi 200^{+5}$	$\phi 193 \pm 0.5$		
椭圆形	40x60	$40^{+2} \times 60^{+2}$	—	—	—
	50x80	$50^{+2} \times 80^{+2}$			
	65x100	$65^{+2} \times 100^{+2}$			
圆形	80x130	$80^{+2} \times 130^{+2}$	$62 \pm 0.5 \times 98 \pm 0.5$	$4 \times \phi 3.5$	3
	100x160	$100^{+2} \times 160^{+3}$	$62 \pm 0.5 \times 118 \pm 0.5$	$4 \times \phi 4$	4
	120x190	$120^{+2} \times 190^{+3}$	$91 \pm 0.5 \times 152 \pm 0.5$	$4 \times \phi 5$	
	160x240	$160^{+3} \times 240^{+5}$	$111 \pm 0.5 \times 160 \pm 0.5$		

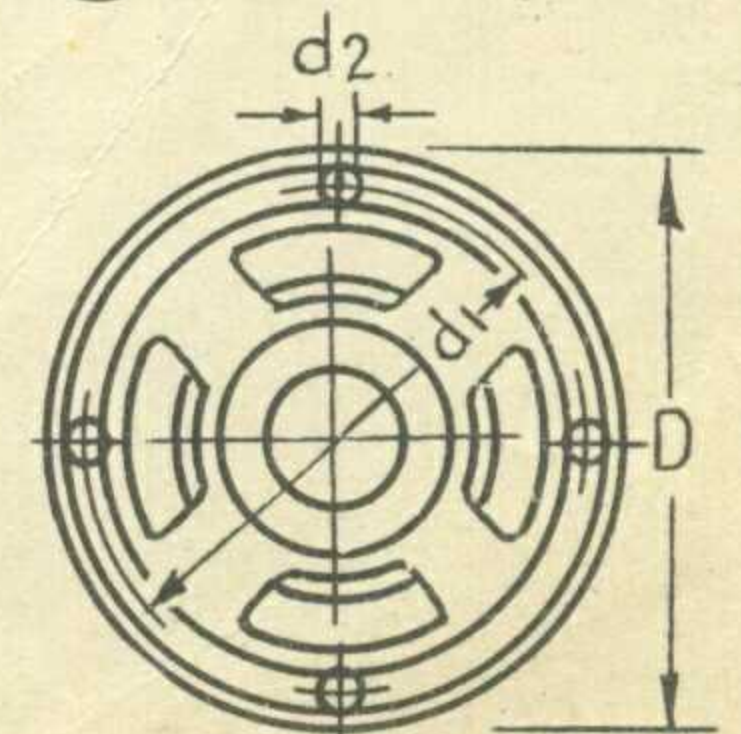


①

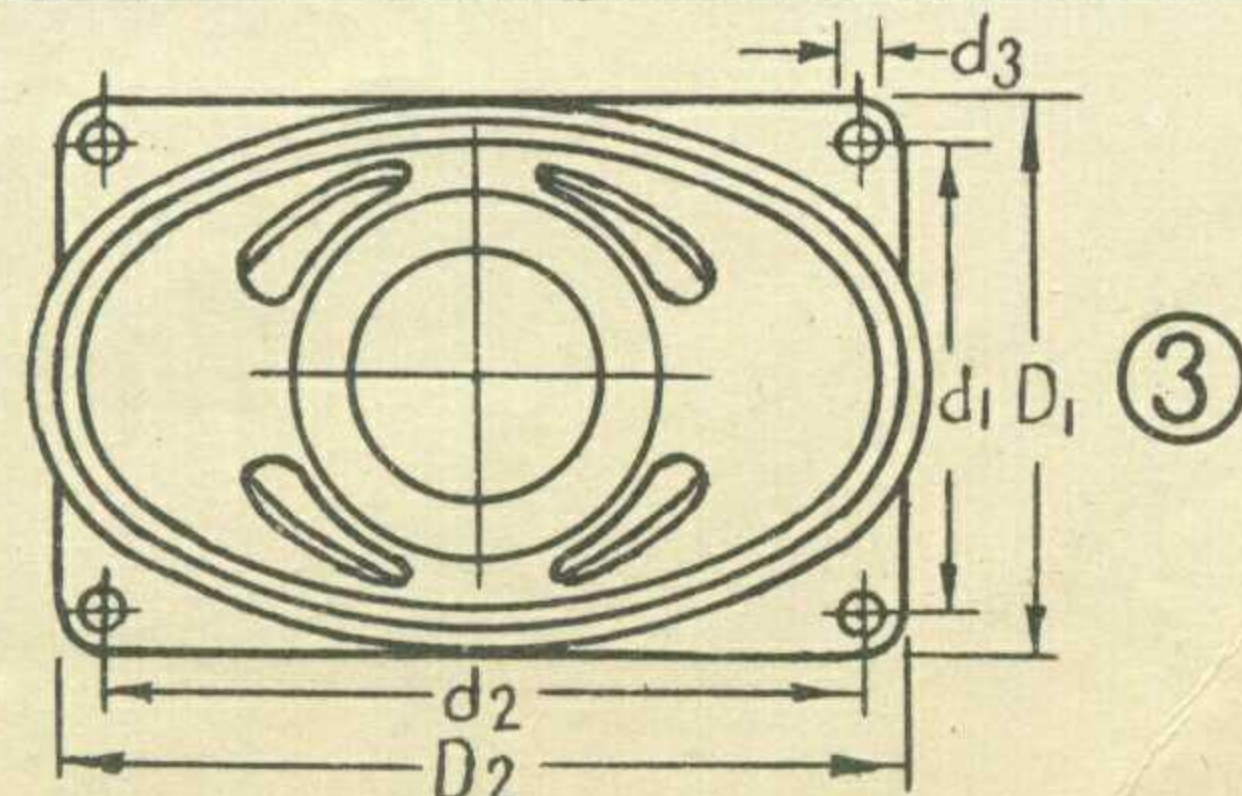
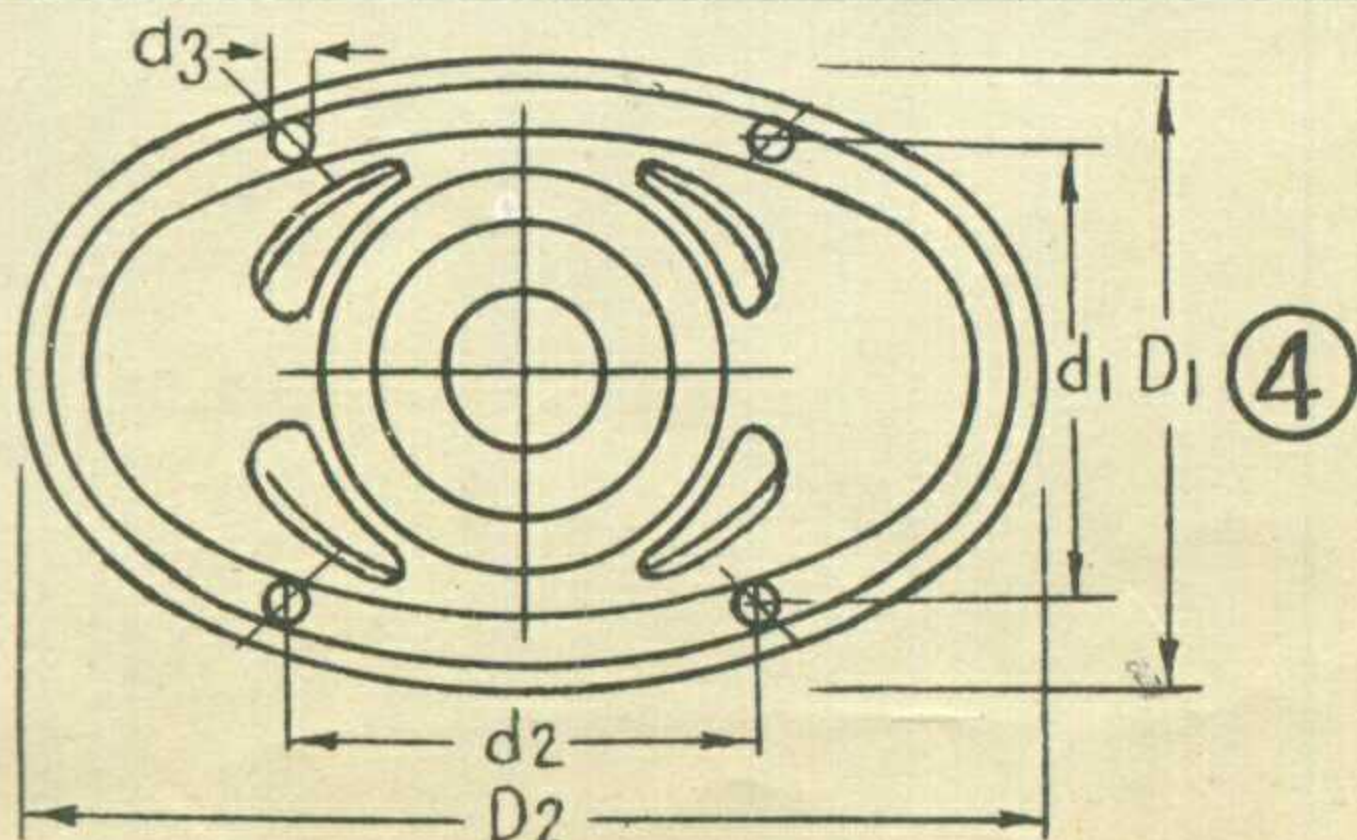


(a)

②



(b)



③



无线电