

收音机的例行测试

邬明相

无线电制造厂在收音机制造过程中采取了各种保证产品质量的措施。其中很重要的一项是收音机的制品试验。除了在出厂时要百分之百地进行电性能试验外，还定期抽出部分机器进行全性能试验，它包括常温时的电性能试验以及振动、冲击、高温、潮湿和低温试验，通称“例行试验”。

“振动试验”是在特制的振动台上进行的（见图一）。收音机在振动台上分别用 20、30、40 周/秒三种频率各振动 20 分钟。试验时的加速度为 2~3 G（相当于原来重量的 2~3 倍）。

“冲击试验”系以试品装于特制试验台上自一定高度（30 毫米）跌落。加速度达 15 G，连续冲击 1000 次。（见图二，台上的一盒象棋冲击得飞舞起来）。

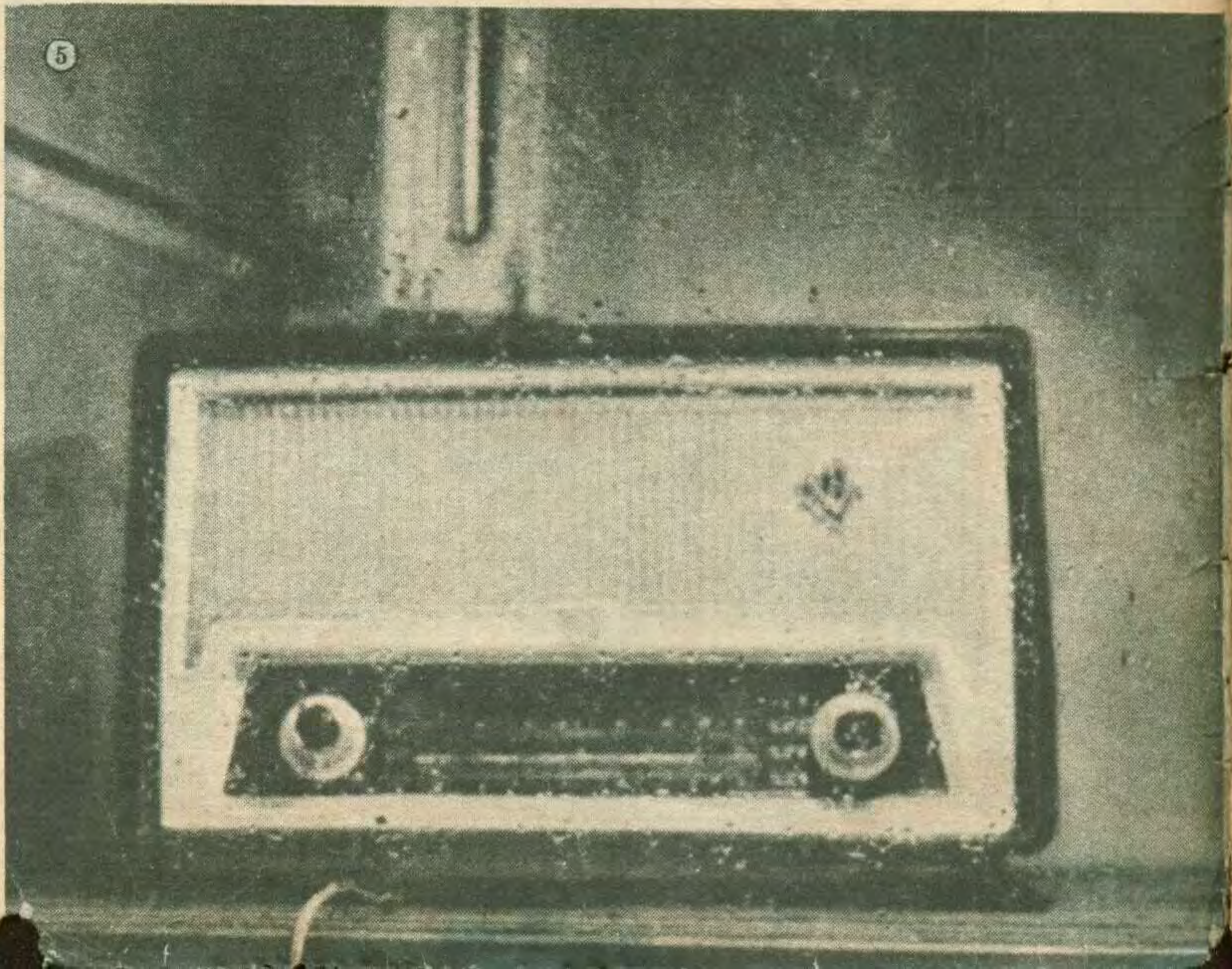
振动和冲击试验后，除了机内零件不出现松动、脱落、脱焊外，还应保证能够正常工作。这两种试验总称“机械强度试验”。

“高温试验”是在 +40°C 的恒温箱内（图三），使收音机连续工作 4 小时，要求其电性能仍符合技术要求，并且机件内可塑性材料不应有软化松动开裂等现象。

图四是收音机正在室温 20±5°C，相对湿度 95±3% 的潮湿箱内进行考验的情形。收音机在这样的条件下连续工作 48 小时后除电性能符合要求外，机内所有零件不应有锈蚀现象。

装配完整的收音机还要在冰箱中以 -40°C 的低温进行四小时的冰冻试验。这时，虽然机件已结霜冻冰，但它还能按规定的要求正常进行工作。（见图五）

收音机的各零部件也都要事先经过一系列的试验，以保证零件的质量。如按键、灯座、开关的耐磨疲劳试验等。



单边带通信

田 佳

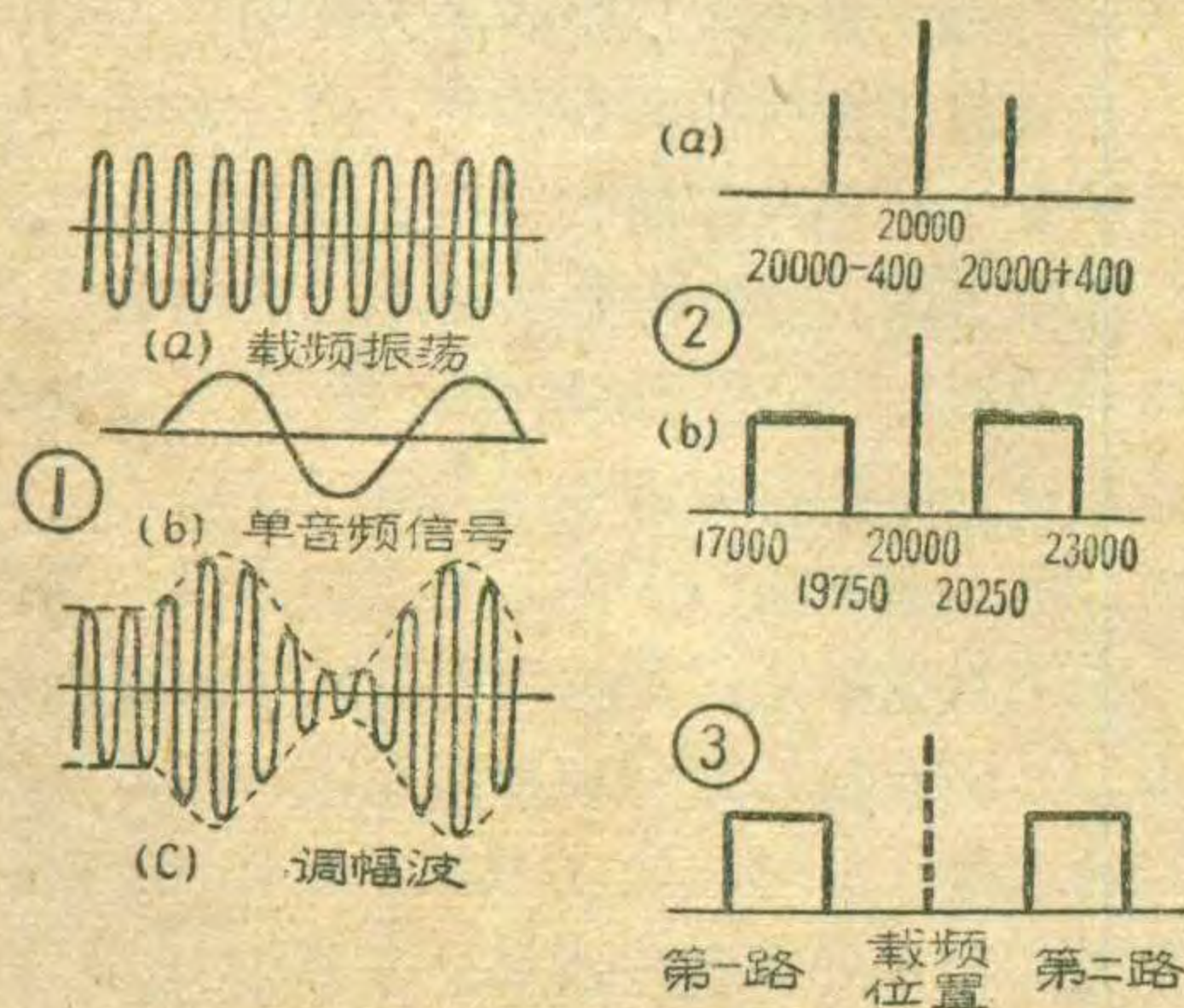
什么是单边带通信

人们讲话的声音是一种机械振动，这种振动经过话筒变成电振荡称为音频信号。音频信号频率太低，不能用天线有效地发送出去。通常都是把它加到一个高频等幅的正弦振荡上，这个振荡我们把它叫做载频。音频信号附在载频上以后就能够由天线变成无线电波而传到远方。

音频信号加到载频上的方法虽然很多，但是在一般中短波段的无线电通信中主要采用调幅法。调幅就是使载频振荡的幅度按音频信号的规律而变化。图1表示了单音频调幅的情况，经过调幅携带了音频信号的高频振荡叫做调幅波（图1C）。由于调幅波的振幅随音频信号的规律而变化，所以它已经不是一个简单的正弦振荡了。根据分析，图1C表示的调幅波是由三个不同频率的正弦振荡组成的，其中一个就是原来的载频振荡，另外两个对称地分布在载频两边，并和它相差一个音频频率，频率比载频高的叫上边频，频率比载频低的叫下边频。例如，设载频频率为20千赫，单音频信号频率为400赫，调幅以后的上边频就为20千赫+400赫，下边频为20千赫-400赫（如图2a所示）。

语言和音乐并不是单音频信号，而是不同频率的振动组合成的频带，这时上下边频就应该改为上、下边带。图2b表示载频为20千赫，语言频率为（250—3000）赫时，调幅后的上、下边带的情形，其上边带为（20250—23000）赫，下边带为（17000—19750）赫。

调幅发射机必须把整个调幅波（包括载频和上、下边带）都发送出去，其中载频不代表信号，它的作用只是将音频信号搬到边带，以便将它们发送出去。但是载频却耗费了大部分功率。例如图2a所表示的单音频调幅的情况，两个相等的边频电压的幅度小于载频电压的幅



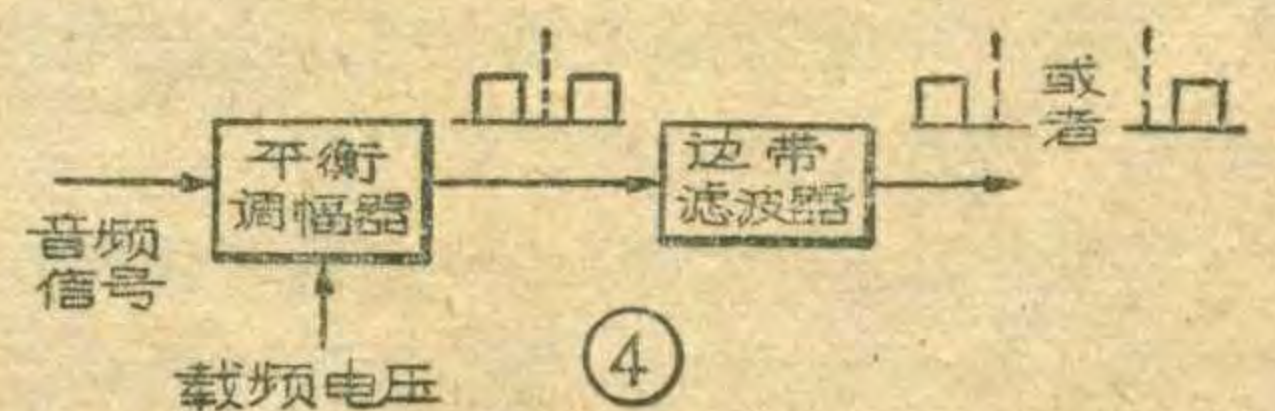
度，因为功率和电压幅度的平方成正比，所以载频功率大于每一个边频功率。理论和实践证明，在单音频调幅时，每一个边频功率只占发射总功率的六分之一。既然信号只包含在占功率较小的每一个边带中，而且上下两边带也都是高频振荡，能够用天线发送出去，于是人们就有这样的想法：能否不发射载频而只发射一个边带（上边带或下边带）来传送信号呢？经过多年的研究，这个想法终于实现了，这就是目前广泛应用的单边带通信。

单边带通信的优点

单边带通信最显著的优点就是节省功率和压缩频带。

节省功率方面 前面已经谈到，在单音频调幅时，一个边频功率只占调幅波总功率的六分之一，因此单边带通信和效果相同的调幅通信比较，节省功率很多。从接收机方面来看，接收机的噪声功率和通带宽度成反比。单边带通信，由于只发射一个边带，所以将接收机的通带宽度可压缩一半，因而使噪声功率也减小了一半。这就相当于把发射机的信号功率提高一倍。另外，普通调幅信号由于传输过程中电离层的变化，使它们沿不同途径到达接收机。这样，它们在接收处相加时，会使载频部分抵消或改变载频与边带原来的相位关系，因而使收到的信号强度变弱（相当于降低发射机的功率），这种现象叫选择性衰落。单边带通信不发送载频，选择性衰落的影响很小，因而提高了通信质量。还有一点需要说明，双方利用无线电电话时不可能同时都讲话，当甲方对乙方讲话时，乙方发射机就没有信号发射，而且甲方讲话时也经常会有停顿。采用调幅通信的方式，有语言信号时，发射机要发射载频和上下边带；没有语言信号时，发射机也要发射载频，因而消耗功率很大。单边带发射机的大功率级都是已调波放大，已调波放大级没有信号输入时不工作，这就节省了电源功率，同时也提高了发射机的总效率。

压缩频带方面 单边带通信使用的频带只有调幅通信的一半，因此在同一频段内就可以容纳更多的信号。例如原来发送一路调幅信号的频带，就可以用来发送两路单边带信号（见图3）。压缩频带在通信事业一天天发达的情况下是



很有意义的。

保密性 最后，由于单边带发射机不发射载频，普通接收机用直接检波的方法得不到原来的声音，所以它又具有一定程度的保密性。

单边带通信的工作原理

单边带通信的基本工作过程和调幅通信相同，它们的差别仅在于，采用单边带通信时，发射出去的高频无线电波是单边带信号而不是调幅波。由于存在着这样的差别，就使单边带收发信设备比较复杂。下面我们分别介绍单边带发射机和接收机的基本工作原理。

发射机 单边带信号的产生有各种不同的方法，这里仅介绍应用最广泛的“滤波法”。图4就是采用滤波法而产生单边带信号的原理图，它包括一个平衡调幅器和一个边带滤波器。音频信号和载频电压首先送入平衡调幅器，在这里音频信号对载频电压进行调幅。但是它和一般调幅器不同，调幅后只保留上下两个边带，载频分量在平衡调幅器里被抵消了（图中用虚线表示），这样的信号称为“无载频双边带信号”。无载频双边带信号经过边带滤波器，滤掉其中任意一个边带，剩下的另一个边带就是所需要的单边带信号。需要指出，无载频双边带信号是高频信号，它的频率高低和载频的选择有关系，如果载频选得过高，就会使滤波发生困难。比如一个单音频信号频率为400赫，调制20千赫的载频，其下边频为20千赫-400赫，上边频为20千赫+400赫，两个边频之间的距离是800赫。如果载频不是20千赫，而是100千赫，经过平衡调幅以后，下边频为100千赫-400赫，上边频为100千赫+

400赫。这时虽然上下两边频之间的距离仍为800赫，但是这个距离与载频频率的比却变小了，或者说对应于频率较高的载频，上下两边频之间的距离相对地变小了。用滤波器分开载频较高的上下两个边频（或边带），比分开载频较低的上下两个边频（或边带）要困难得多。为了克服这个困难，一般都是把音频信号首先调制到较低的载频上，经过去掉载频和一个边带后，再用变频的方法把它提高到需要的发射频率。

图5为单边带电话发射机的原理图。音频信号首先经过音频放大器，然后和低载频振荡器产生的载频电压一同送到平衡调幅器。平衡调幅器输出的是无载频双边带信号，经过边带滤波器，而得到频率较低的单边带信号。再经过变频器提高频率后，由已调波放大器完成功率放大，最后送到天线发射出去。

接收机 接收机的一个主要工作是把音频信号从高频无线电波中取出来，这个过程叫做检波。调幅接收机

利用调幅波的振幅随音频信号规律而变化这一特点，使检波过程很简单。但是在单边带接收机中，由于单边带信号不包含载频和另外一个边带，它的振幅并不直接反映原来音频信号的规律，因此也就不能再用调幅接收机所采用的检波方法。单边带接收机一般采用平衡检波法，这时在单边带接收机中必须首先恢复被失去的载频，并把它和单边带信号一同送到平衡检波器，经平衡检波后才能得到原来的音频信号。

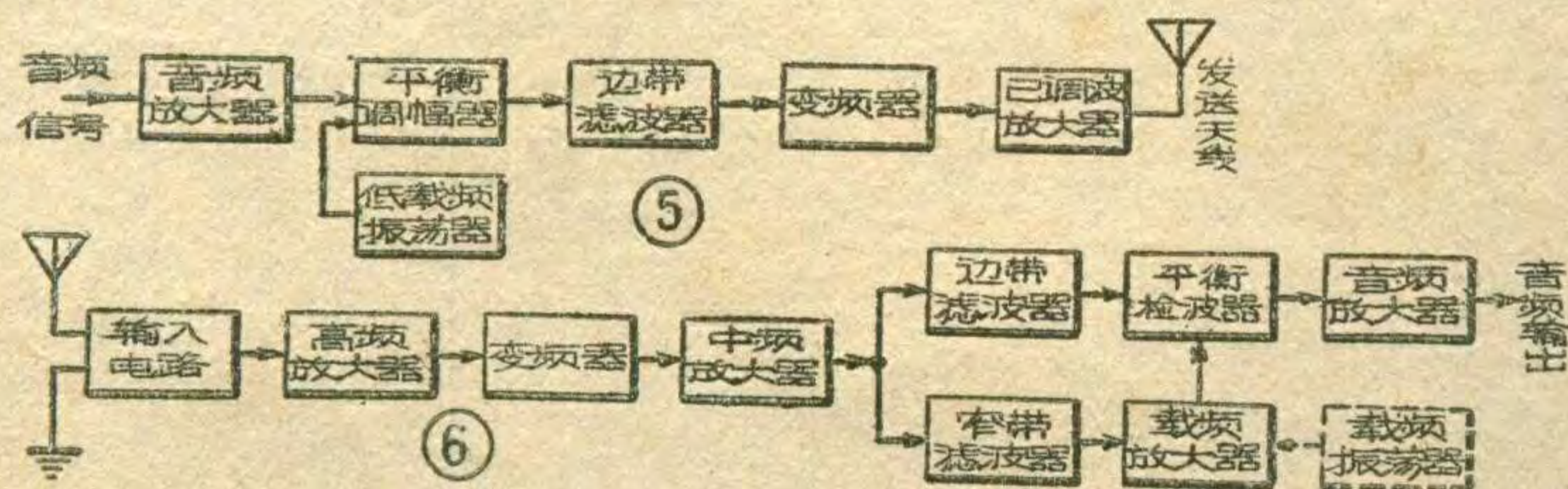
正确地恢复被发射机失去的载频，是单边带接收技术中的一个关键。因为只有当接收机中被恢复的载频频率和发射机的载频频率完全一致的时候，接收机检波后得到的音频信号才能恢复原有面貌而不产生失真。为了解决这个问题，通常有两种方案：第一种方案，在单边带发射机里，不把载频全部去掉，而是剩余一小部分，并把它和单边带信号一同发送出去。接收机把剩余载频接收下来，放大到所需要的电平，作为被恢复的载频使用。这个方案的优点是被恢复的载频和发射机中的载频完全一致，检波后信号不会产生失真。其缺点是当载波有选择性衰落时，检波就很难进行，甚至不能工作。第二种方案是收发双方都采用非常稳定的晶体振荡器，保证在任何情况下双方频率偏差都小于规定的数值。第一种方案性能较差，一般很少使用。第二种方案，由于晶体振荡器的制造技术日臻完美，使用的越来越多了。

图6是单边带电话接收机的原理图，可以看到，接收机的工作过程和发射机是相反的。输入电路把所要接收的单边带信号选择出来，经过高频放大器以后送到变频器。变频器把高频的单边带信号的频率变低，使它和

发射机中边带滤波器输出的单边带信号相对应。变频后的信号送到中频放大器，放大后分成两路，上面一路是边带滤波器，它的通频带和发射机中的边带滤波器完全

相同，它只让单边带信号通过并送到平衡检波器去。下面一路是窄带滤波器，只有采用第一种方案时才使用。它的作用是选出发射机发射的剩余载频，经过载频放大器以后作为被恢复的载频送到检波器去。当采用第二种方案时，就去掉窄带滤波器，而加一个单独的载频振荡器（图中的虚线方块）。检波后的音频信号，经低频放大再送到终端设备就可听到对方讲话的声音了。

必须指出，前面所画的收发信设备示意图是单路通信的，实际上由于单边带通信所占频带的缩窄而被应用得多路通信上。多路通信的原理和单路通信一样，只不过多几套相同的设备。另外，为便于解释起见，接收机中的自动频率微调 and 自动增益控制部分也都沒有画进去。（下转第13页）



月球上的无线电通信

張志义

当人們駕着飞船，第一次踏上月球的时候，这些探險者将踏遍月球，进行勘测和各种科学实验。他們彼此之間以及和月球上的科学基地間，怎样才能保持經常的通信联系呢？根据常識不难想到，需要利用无线电来联系。但是，在地球上現用的无线电通信的办法，能不能适用于月球呢？

无线电通信是依靠无线电波的傳播来实现的。在地球上，无线电波的傳播主要有三种方式。第一是沿地面傳播的地面波，第二是經电离层反射的天波，最后是在大气空間中直接傳播的直射波。在长波（波长在3000米以上）和中波（波长为200—3000米）通信中，主要依靠地面波傳播。在短波（10—200米）通信中，由于短波的地面波部分很快就被地面吸收，因此主要依靠电离层反射的天波來傳播。超短波波长太短（波长在10米以下），它的地面波部分被吸收得更厉害，而射向高空的电波则会穿过电离层，而不能反射回地面，所以超短波通信主要依靠直射波傳播。

月球上的无线电通信，应该采用什么波长，利用哪一种傳播方式呢？

发射长波和中波，需要的設備異

常龐大，很难設想我們會带着这种龐然大物到月球去旅行。

月球上没有大气层，当然也不会因气体游离而产生出足以反射无线电波的电离层。因此，短波离开了月球上的发射天綫以后，便会暢行无阻，射入茫茫的太空，一去不复返。可見在月球上利用短波接收机进行远距离通信也是不行的。

用超短波通信又怎样呢？大家知道，超短波只能依靠直射波傳播，而直射波傳播的距离基本上被限制在直視距离的範圍內。地球的直徑約为12740公里，而月球的直徑只有約3475公里，因此，在月球上的直視距离要比在地球上短得多。例如，設发射天綫高120呎（36.6米），接收天綫高30呎（9.14米），則地球上的直視距离約为34公里，而月球上的直視距离只有16.6公里。在月球上即使同时采用高达300呎（約91米）的发射天綫和接收天綫，直視距离也不过35公里。这样的通信距离是太短了。

当然，可以考虑采用超短波接力通信来增加通信距离。但是这样的通信系統非常复杂，需要建立很多的接力站。最初踏上月球的毕竟是少数的人，而且他們为了适应环境保障生存

而携带的物品，需要作的事情是很多的。短期內要在月球上建立起无线电接力通信网，是不切合实际的。

看来，在月球上实现无线电通信，并不是一个簡單的問題。現在針對這個問題，正在进行大量的研究工作，也提出了一些初步的設想。

一个有趣的設想是：利用地球作为接力站。在月球上利用超短波把信号傳送到地球，再由地球上的接力站轉送到月球上去。月球上的无线电台如果使用定向天綫指向地球，不需很大的功率，就可以和地球上的无线电台进行联系。由于地球自轉的关系，不可能和地球上的一个电台保持經常联系，所以需要在地球上多建立一些联络电台，以便随时监听月球上傳来的信号，然后把它轉发到月球上的另一个接收台去。

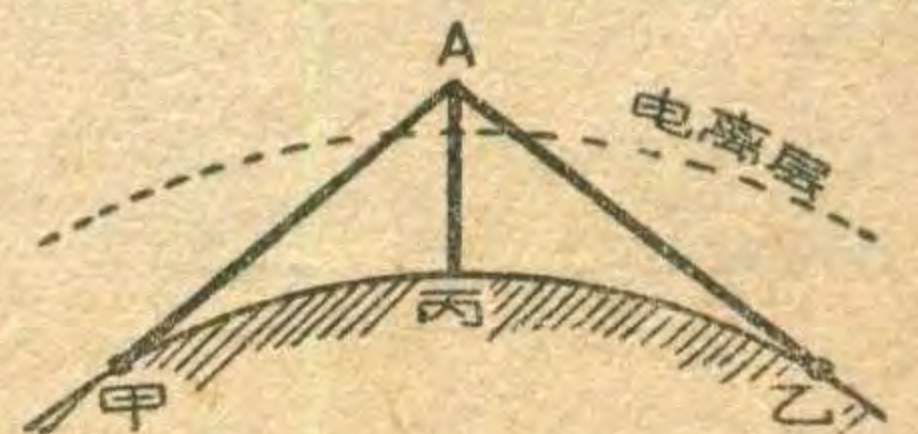
这样，在月球朝向地球的一面上，探險队员們都可以利用地球上的接力站来进行无线电通信。但月球的另一面永远背着地球，探險队员到达那一面时，不可能利用地球的轉送来进行通信。这时只好依靠发射的人造卫星或行星上的无线电設備来接力傳送了。

卢森堡—高尔科夫效应

卢森堡—高尔科夫效应是无线电通信中的一种特殊类型的干扰現象。在收听某一远处的无线电台信号时，在收音机中会同时听见另外一个波长与所欲收听电台波长相差很大的无线电台的信号。而当所欲收听的电台停止工作时，干扰电台的信号也就听不

見了。这种現象首先是在卢森堡与高尔基城被发现的。所以称为卢森堡—高尔科夫效应。这种現象主要是由于电离层反射电波时的非綫性所引起的。如图所示，設甲乙两点电台正在进行收发通信，而同时在电离层反射点A附近的丙点有一强力电台也正在进

行工作。則由于丙点强力电台电場的作用，甲点或乙点电台发射的电波的幅度，将随丙点电台調幅信号的頻率而改变，因而使接收端收到了这个干扰电台的信号。这种显明的电离层非綫性特征只有在中波波段才有，所以卢森堡—高尔科夫效应就成为中波傳播的重要特性之一。（仲英）

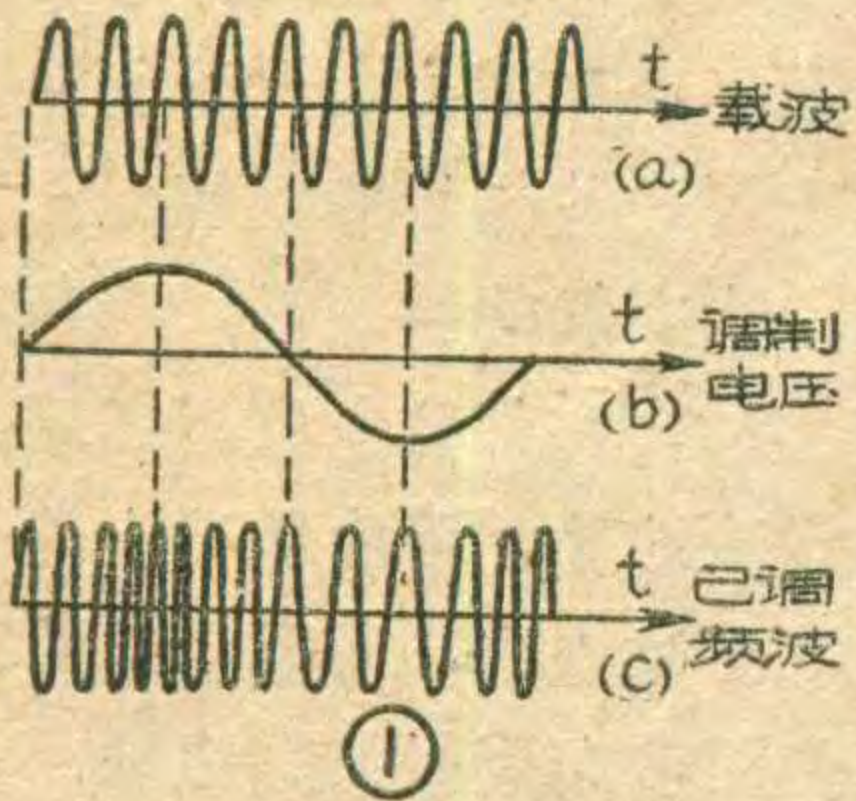


电视接收机的伴音通道

黄锦源

伴音信号为什么 要用调频制?

电视广播中伴音的发送通常是采用调频制。调频制和普通广播中所用的调幅制不同。在调幅制中，载波的频率不变，但它的振幅随着调制电压的变化而变化。在

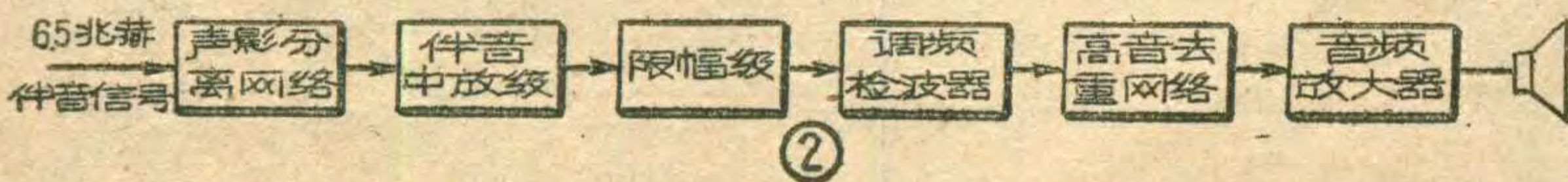


调频制中，载波的振幅不变，但它的频率随着调制电压的变化而变化。如图1所示，当调制电压增高时，载波的频率也增加，当调制电压降低时，载波的频率也减小。这样，在经过调频的载波(调频波)中，就携带了调制电压的信息。

调频制的主要优点是抗干扰能力强。一般干扰都是使高频波的幅度发生显著变化，而对高频波的频率影响较小，所以在接收调频波的设备中，能够利用限幅级把外来干扰切除，而不至影响由载波频率变化所代表的信息。在电视广播中，伴音信号是和已调幅的图像信号一起传送的，伴音信号利用调频制，就可以很好地消除图像信号对伴音的干扰。同时，由于调频制的抗干扰能力强，所以容许伴音调制电压有较宽的频带(50~15000赫)，这样可以保证得到较好的音质。另一方面，调频波占据的频带较宽(我国电视广播伴音调频波的频带略小于200千赫)，需要利用超短波来传送，而电视广播用的是超短波，这正好为利用调频制传送伴音信号提供了条件。

伴音通道的一些特性

图2是单通道式电视机伴音通道的方框图。声影分离网络把来自视频放大器



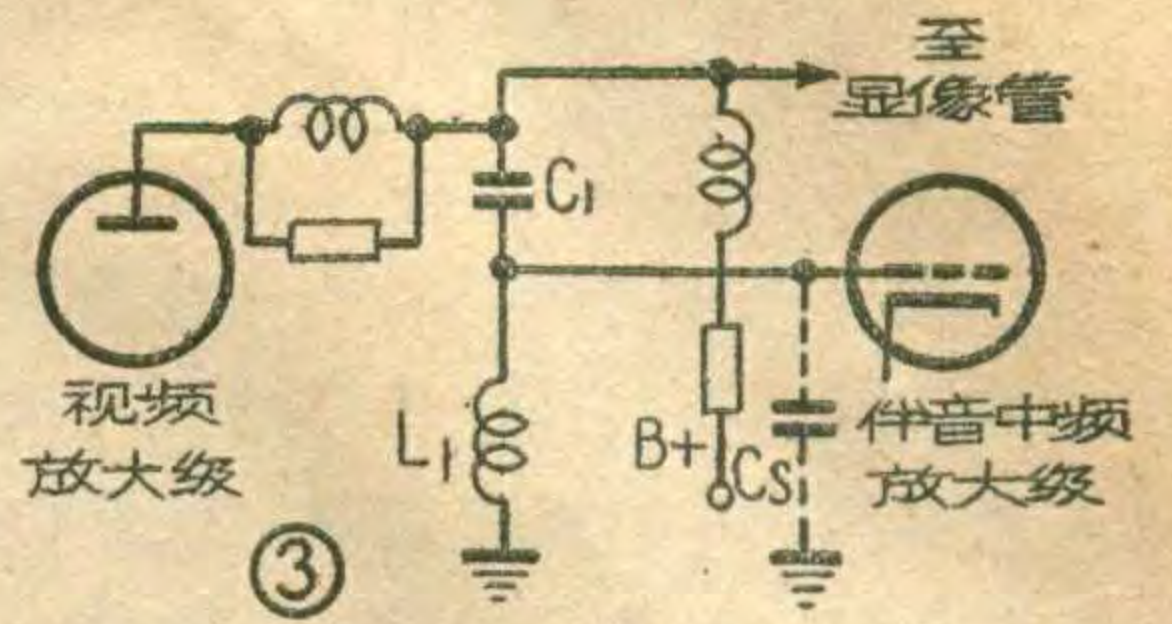
(或视频检波器)的伴音中频信号和图像信号分开，选出6.5兆赫的伴音信号，送入伴音中放级进行放大。放大后的伴音中频信号经限幅器限幅后，由调频检波器检出音频信号。这个音频信号经过高音去重网络后，送入音频放大器加以放大，然后推动扬声器放音。

伴音通道有一些特性：(一)由于调频波的频带比较宽，并且考虑到调谐回路日久后可能会有点失谐，所以在调频检波器前面的部分，频带应在200千赫以上。

(二)由于伴音中频信号在图像中频放大器和视频放大器中已经得到了一定程度的放大，这里伴音中频放大只要一級就行了。(三)由于音频调制电压的频带也比较宽，所以对伴音通道音频部分的要求也比较高。音频频带应为50~15000赫左右，并且杂音要较少。不过为了降低成本和缩小电视机的体积，大部分电视机这点作得不够好。(四)由于第二伴音中频信号是由图像中频和伴音中频差频产生的，所以在图像发射机停播时，也将收不到节目的伴音。(五)单通道式伴音通道存在特有的50赫哼声，正常时只能基本上消除。如果本机振荡频率不正确，对比度旋钮开得过小或过大，或者是调频检波器失调时，哼声可能变得相当显著。(六)本机振荡器频率发生偏移时，虽然不会改变第二伴音中频频率(6.5兆赫)，但它会使伴音的哼声增大，或对图像产生影条干扰。因此在单通道式电视机中，频率微调旋钮还不能省去。(七)由于6.5兆赫伴音中频的频率很稳定，它只决定于发射机，而不像双通道电视机那样可以用频率微调旋钮来调节，所以伴音通道的调谐应当准确。否则将会引起伴音小、失真和哼声大等毛病。

声影分离电路

第二伴音中频信号和全电视信号的分离电路如图3所示。陷波电路 $C_1L_1C_2$ 接在视频放大级的屏极电路中(其中 C_2 是分布电容)。在6.5兆赫时， L_1C_2 相当于一

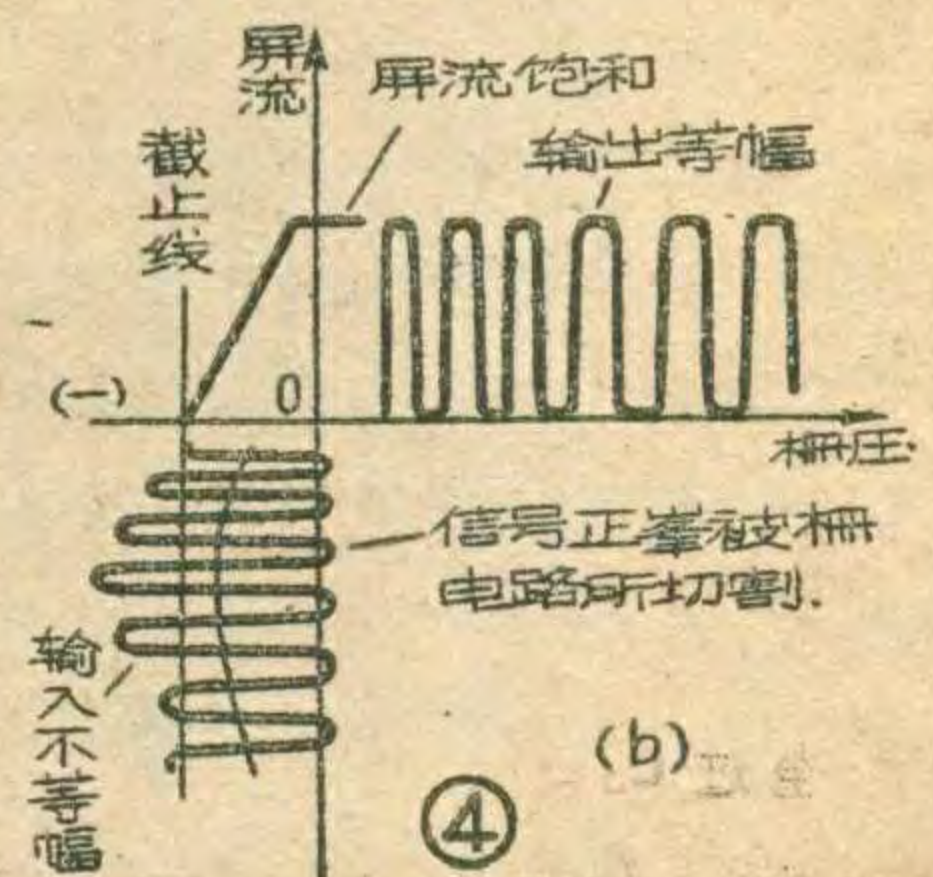
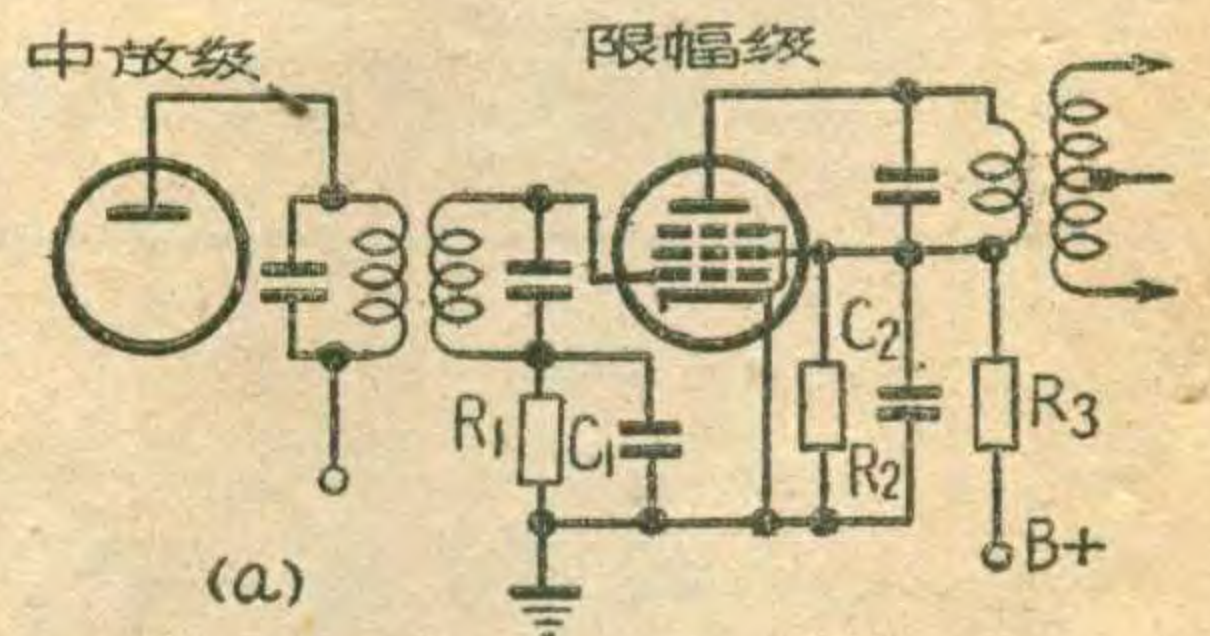


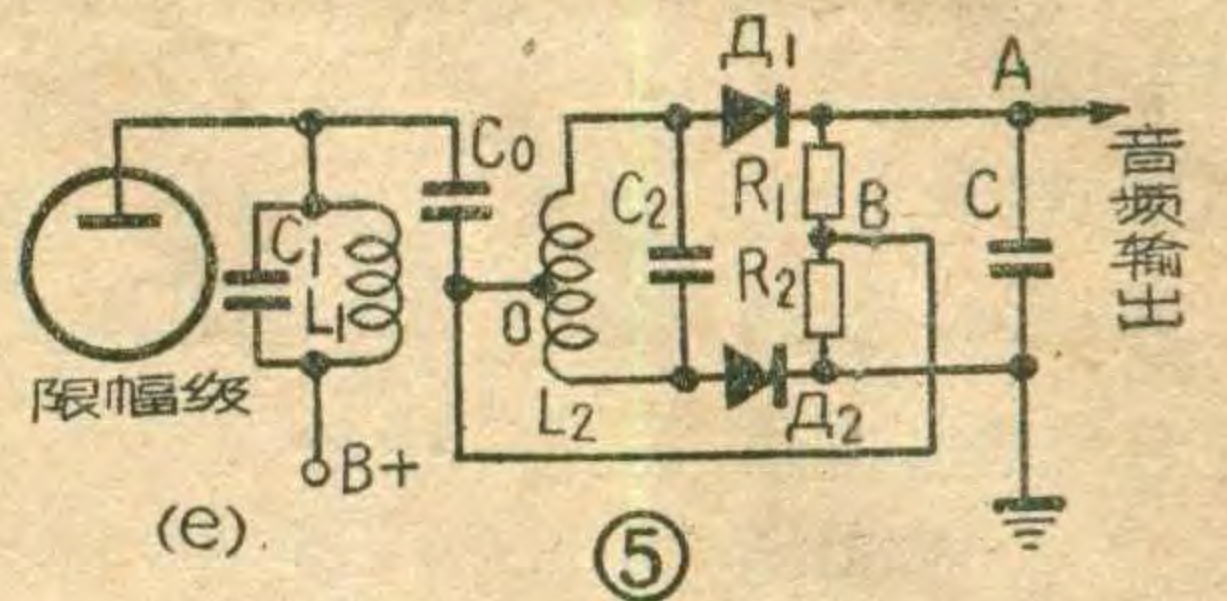
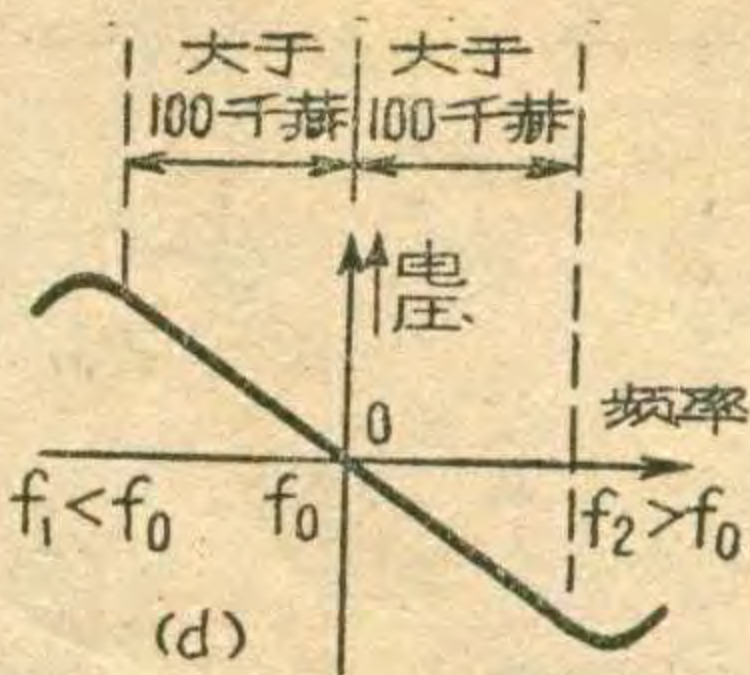
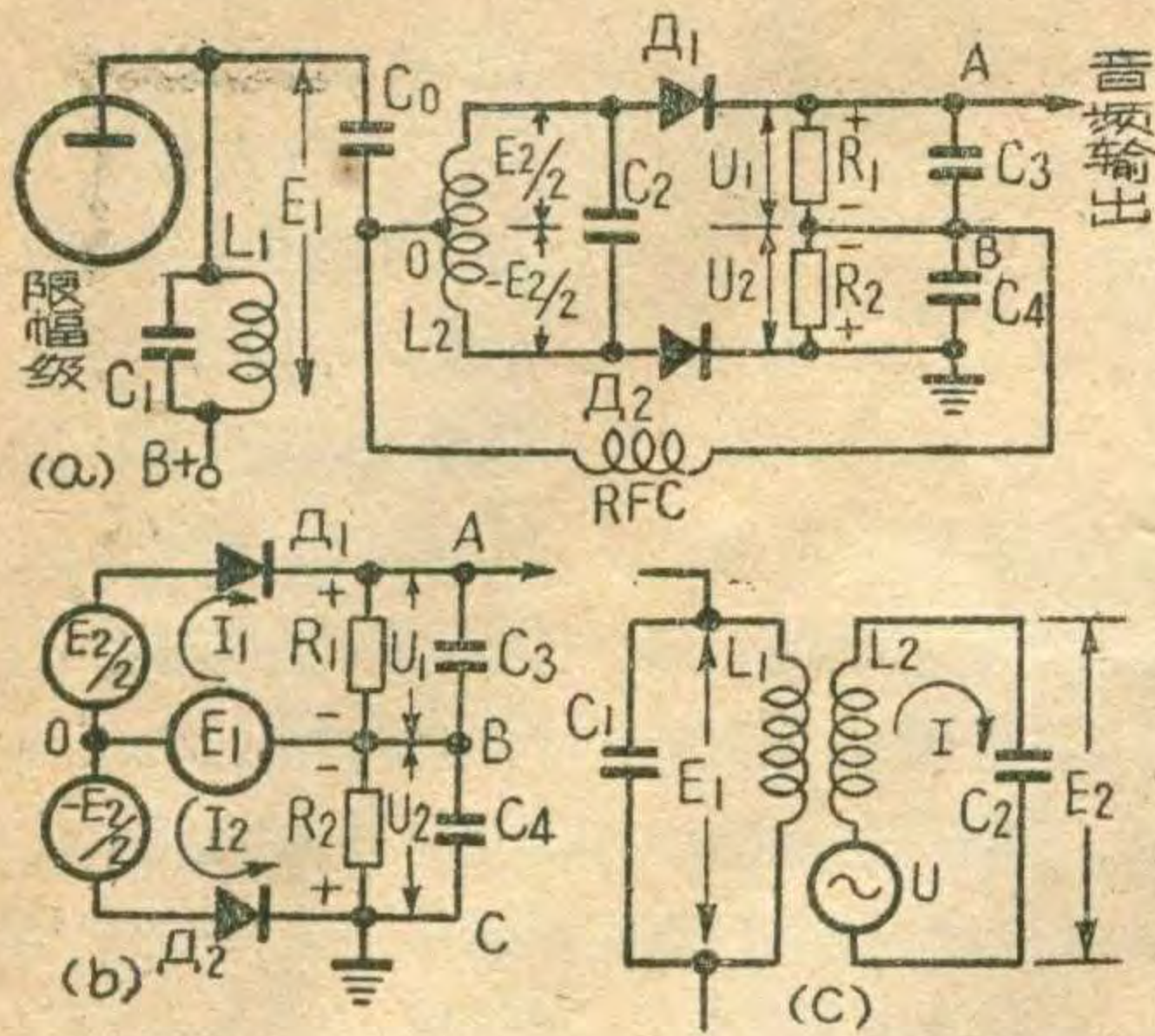
个电感，并和 C_1 形成串联谐振，于是在 L_1C_2 两端形成较高的6.5兆赫伴音中频电压，加到伴音中频放大级的栅极。同时由于 $C_1L_1C_2$ 串联谐振回路对6.5兆赫的阻抗非常小，能对视频放大器屏极中的第二伴音信号起短路作用，减少伴音信号对光屏图像的干扰。如果分离点是在视频检波器里，情况也是一样的。

伴音中放级和限幅级

中频放大级多使用双调谐回路(图4a)，但也可以使用单调谐回路(记录牌)。前者的特性基本上和收音机里的一样，但为了获得高的增益，多使用过耦合，结果频带特性出现双峰。

限幅级的功用是把信号中由于干扰和寄生调幅而产生的振幅变化削平，输出等幅波。这样就可以减小外来干扰的影响。限幅器的典型电路如图4a所示。限幅作用主要是靠屏极下限幅和屏极上限幅，(参考本刊1963年第9期第5页)，因此电子管多选用截止的五极管。屏压和帘栅电压都选得很低，这样该级的截止电压就很小，其屏栅动态特性如图4b所示。如





果输入一个不太小的信号电压，那么在负半周时因屏流截止而限幅；在正半周时因屏流饱和而限幅，于是屏极电流变化就是等幅的。为了使屏极上限幅作用好，屏极电路采用了大的降压电阻 (R_3)，并且多接上一只泄放电阻 (R_2) 以稳定电压，或帘栅电压用得比屏压高些。

通常限幅级还采用了由 R_1C_1 组成的栅漏偏压网络。当信号正半周峰值到来时产生栅流，会将 C_1 充电，在栅极上产生一个负偏压。正半周峰值过去后， C_1 经 R_1 放电，但是由于 R_1C_1 的时间常数甚大于中频的周期，所以 C_1 在一个周期内来不及有显著的放电，负偏压不会减小很多。这样就

就将信号正峰箝位于零电位上，而栅流被限制得较小些。栅流减小表明对回路的阻尼作用减小，这样频带就不至因阻尼作用而增加太多。

限幅器的输入信号幅度必须大于某一定数值才能起限幅作用，因此前面各级必须对伴音信号有足够的放大量。

调频检波器

限幅器的输出信号送到调频检波器，在这里从调频信号中取出音频调制信号，然后送到音频放大器去。图 5a 是常见的一种调频检波器，称为鉴频器。这里有两个谐振于 6.5 兆赫的回路，其中 L_1C_1 是限幅级的屏负载，另一个 L_2C_2 则以两种方式和 L_1C_1 回路耦合，即由 L_1 和 L_2 实现的互感耦合和通过 C_0 实现的电容耦合。 A_1 及

A_2 是两只特性相同的二极管， $R_1=R_2$ ，而 $C_3=C_4$ 。扼流圈 RFC 的作用是供给二极管以直流通路。 C_0 、 C_3 、 C_4 的容量比较大，对中频信号的阻抗很小，因而可以忽略。这样，两种不同耦合作用在鉴频器电路中所产生的电压如图 5b 所示。 E_1 是限幅级的输出电压，它通过 C_0 加到 L_2 的中心抽头 O 点及 B 点之间。 E_2 是由于互感而在 L_2 两端（也就是 C_2 两端）产生的电压，它利用推挽法加到两个二极管的屏极，所以由中心 O 到 A_1 屏极是 $E_2/2$ ，而到 A_2 屏极是 $-E_2/2$ 。因此，加到 A_1 和 A_2 上的总合电压分别是 $E_1+E_2/2$ 和 $E_1-E_2/2$ 。

应当注意，这里的 E_1 和 E_2 都是代表中频交流电压，因此不能拿它们的数值来直接加减，而必须考虑它们的相位关系。事实上， E_1 和 E_2 的相位是不相同的。如图 5c 的电路所示， L_2 中的感应电动势 U 基本上是和 E_1 同相位。当调频信号处在中心频率 f_0 (6.5 兆赫) 时，由于 L_2C_2 成串联谐振，所以回路电流 I 和 U 同相。但是 C_2 上的电压 E_2 比 I 落后 90° ，所以 E_2 也比 E_1 落后 90° ，而 $-E_2$ 比 E_1 超前 90° 。由于 $E_2/2$ 、 $-E_2/2$ 都和 E_1 的相位相差 90° ，所以 $E_1+E_2/2$ 和 $E_1-E_2/2$ 的幅度相等。这样，图 5b 中的两个检波电流 $I_1=I_2$ ，而 R_1 上的检波电压 U_1 和 R_2 上的检波电压 U_2 相等。但是这两个电压方向相反，所以 A 和地之间的输出电压为零。这就是说，对于 6.5 兆赫的频率，输出的电压为零。当信号频率变得高于 f_0 ，即 $f_2>f_0$ 时， L_2 的阻抗增大， C_2 的阻抗减小，所以回路电流 I

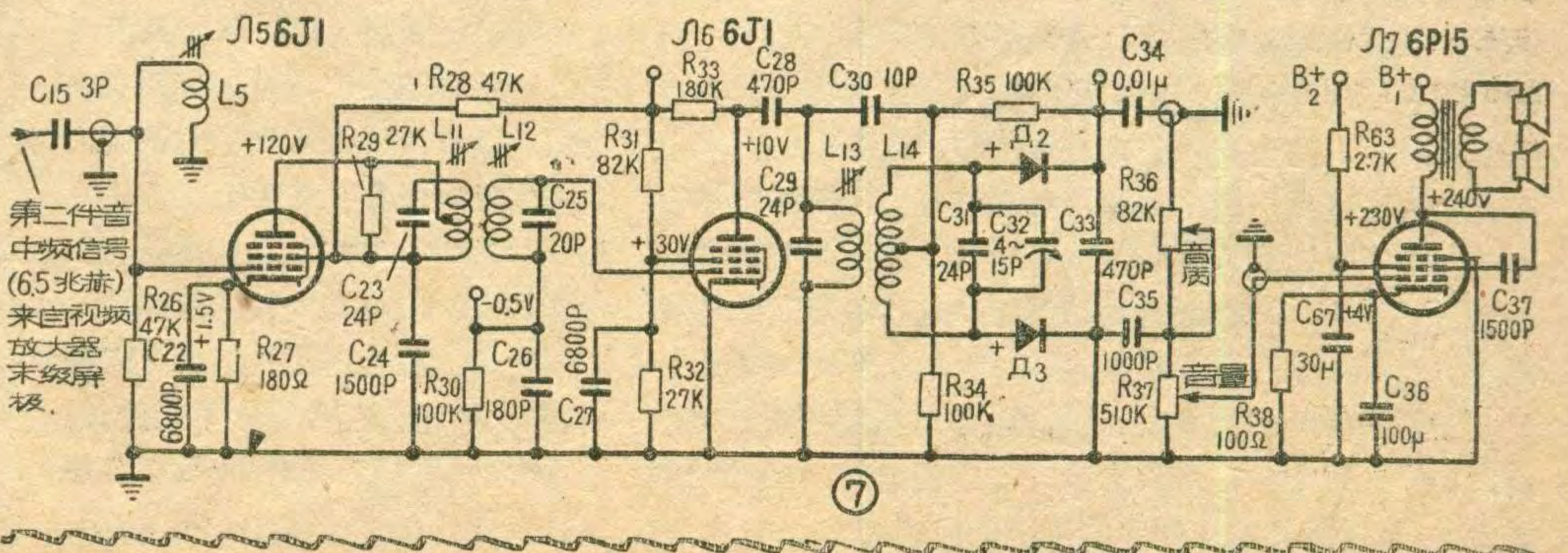
落后于感应电动势 U 。这时电压 E_2 就比 E_1 落后 90° 以上（更接近于反相），而 $-E_2$ 比 E_1 超前不到 90° （更接近于同相）。因此， $E_1+E_2/2$ 的幅度将比 $E_1-E_2/2$ 小，于是 $U_1<U_2$ ， A 点对地来说有负电压输出。显然 f_2 越高，输出的负电压就越大。根据相似的分析，当信号频率变低，即 $f_1<f_0$ 时， $E_1+E_2/2$ 的幅度大于 $E_1-E_2/2$ ，结果 A 点有正电压输出； f_1 越小，输出的正电压越大。这样，我们就把调频信号转变为振幅相应变化的音频信号。输出电压随调频信号频率而变化的曲线称为鉴频器的特性曲线，如图 5d 所示，其中心频率两侧的直线部分应大于 100 千赫。

在实际应用中，图 5a 的基本电路可稍加改变。例如图 5e 所示，省去扼流圈，把次级中心抽头直接接到 R_1 和 R_2 的中间。为了避免 C_4 把中频信号对地短路掉，只能使用一个电容器 C 跨接到 A_1 、 A_2 的阴极端。这个电路的工作原理和图 5a 电路相同。

高音去重网络

在音频信号中，通常高频分量的振幅比低频的小，而在调频制中，噪声干扰又恰好是随着音频频率的增高而加大。为了提高高频端的信号噪声比，所以在发射机里常预先人为地把音频调制电压的高频分量加以提高（预加重）。以后当接收机检出音频信号后，再把信号中的高频分量连同噪声一起加以削减。因此，在电视机调频检波器的输出电路中，常加入一个由 RC 组成的高音去重网络（图 6）。随着频率

(下转第 23 页)



音調控制器的 作用和要求

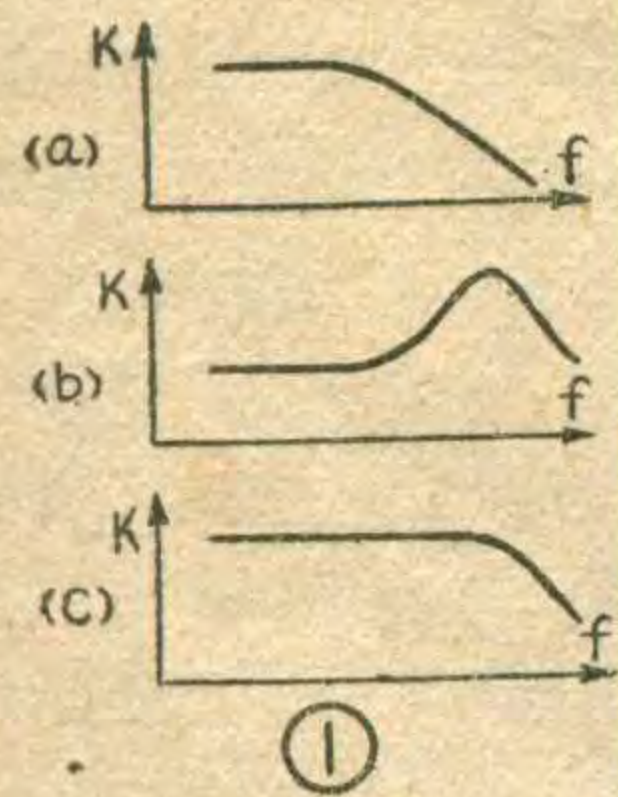
收音机从天綫
收来信号到揚声器
放出声音，要經歷

很多的电路和器件，其間不免要产生頻率特性的畸变。例如，从輸入电路到檢波，要經過許多諧振电路，諧振电路的通頻带有一定限制，在普通的超外差式收音机中，为了获得較好的選擇性，中頻变压器的通頻带較窄，故較高的調制頻率被切除，檢波出来的音頻信号中就缺乏高音。

低音頻率則主要是受音頻放大器的輸出变压器和放音系統的限制，在普通收音机中，为求經濟，不可能將輸出变压器做得很讲究，揚声器和机箱不可能用得很大，故低音也就不可能很寬。

收音机的音頻放大器有时还要用来放送唱片等，唱头和唱片也有頻率失真，它們的頻率特性一般是低音少，高音多，在放音时声音发尖，低音不足。

音調控制器的作用之一，就是将收音机的頻率特性能作适当的改变，补偿上述頻率特性的缺陷，将不足的部分加以提升，多余的部分进行衰减，使总的頻率特性均匀和寬闊，在一定程度上能够改进音质。例如：檢波以后的頻率特性是如图 1 中 (a) 所示，如果将音頻放大器的高音提升，如 (b)，則总的頻率特性 (c) 就变寬了。



我們实际收听各种节目时，并不是都要求很寬的頻率特性，而是各种不同的节目需要不同的頻率特性。例如：听語言时，頻带就窄一点好，一方面低音少一些，可以提高清晰度，一方面高音少一些，可以减少刺耳的尖噪声，这样，听起来就很舒服。又如听一些独唱、独奏、或戏曲的演唱等，頻带可以比語言放寬一些，但也不宜太寬，而高音比低音稍多一些，这样听起来声音既丰满，又显得清脆悦耳。当收听大型管弦乐时，因为乐器种类多，音域很寬，則高低音的放音頻带也同时要求很寬。但是頻率放寬以后，其他的条件要求也高了，例如，要求放大器和揚声器本身的非綫性失真很小，功率儲备量很大，放大器和唱机的交流哼声电平很低，以及高音頻的尖嘯噪声很小等等，如果这些交流声和噪声很大，則寬頻带的放音反而是很难听的。不如将頻带保留在适当寬度上，将高低音两端截止，这样可以将这些噪声除去，听起来会更舒服些。

除了放音頻带的寬窄以外，还要求高低音能保持平衡，如果低音太多，高音太少，則声音发悶，反之則声音发尖。高低音的截止頻率的乘积能保持为 $(5\sim6) \times 10^5$

收音机的音調控制

俞錫良

左右，效果最好。

此外人耳对于各个頻率的灵敏度也是不同的，并且这种差别还随着音量大小而变化，在

声音很响时，人耳对各頻率的灵敏度差不多；声音愈小，則差别愈大，在1000~5000赫的範圍內最为灵敏，在頻率較低和較高时，声音强度愈弱，則听觉的灵敏度也愈低，而低音的灵敏度比起高音来还要低得多。用收音机在不大的房間內收听音乐节目时，比起真正演奏时的声音要小得多，所以听起来就会显得高低音不足，特别是低音不足，因此在收听音乐节目时，把收音机放音的頻率特性在低音和低音处人为地作些提升，能够起到补偿作用，使声音比較接近于真实。其中演唱的节目提升得少一些，而大型的管弦乐提得多一些。收听語言时則无提升的必要。

以上只是一般的听觉特性，对每个人來說，还有具体的差别，有的人偏重喜欢听高音，有的人則喜欢低音多一些。

因此，音調控制器的另一个重要作用，就是使收音机能够变化放音頻率特性，来适应各种节目和听觉上的要求。

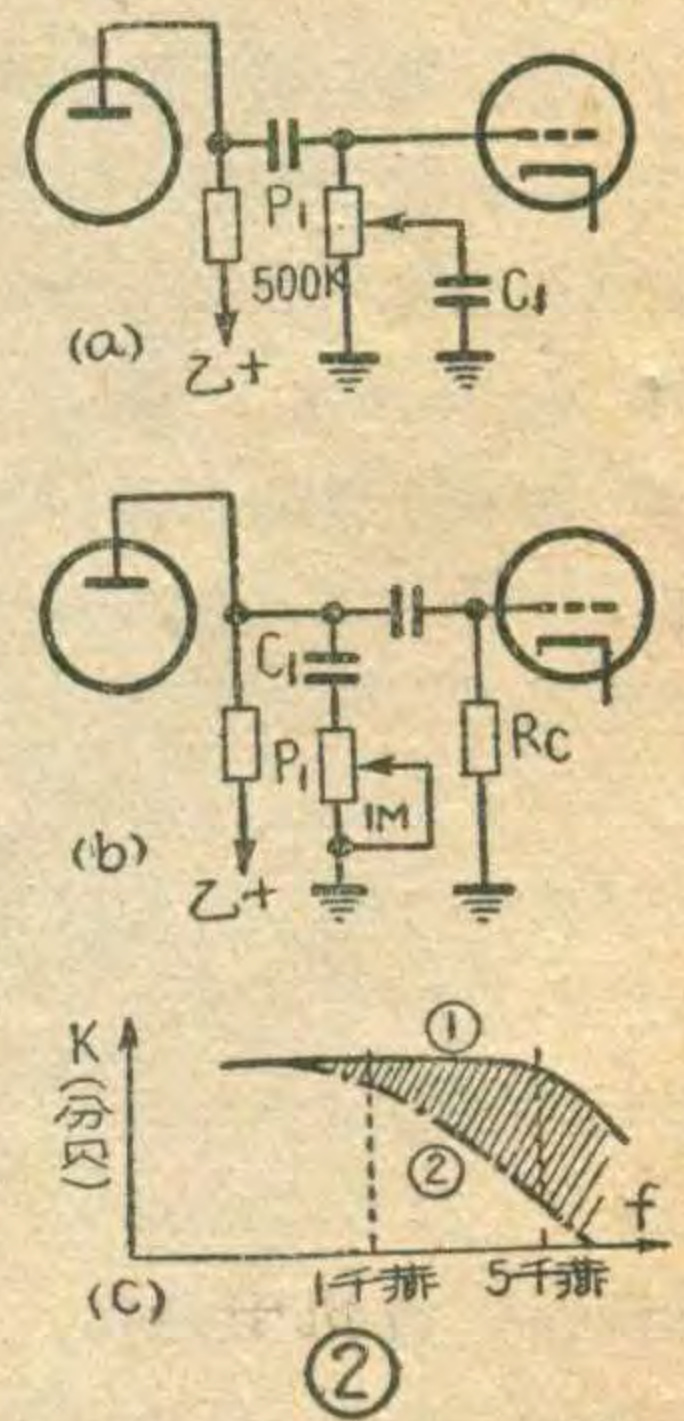
音調控制器通常装置在音頻放大器中，由电阻、电容、电感等組成一些网络，并用电位器或开关来作連續或步进的調整，以改变高音和低音的頻率特性。由于电感体积大，成本貴，且易感染交流声，故实际上很少采用。单用电阻和电容的組合就能滿足一般要求。

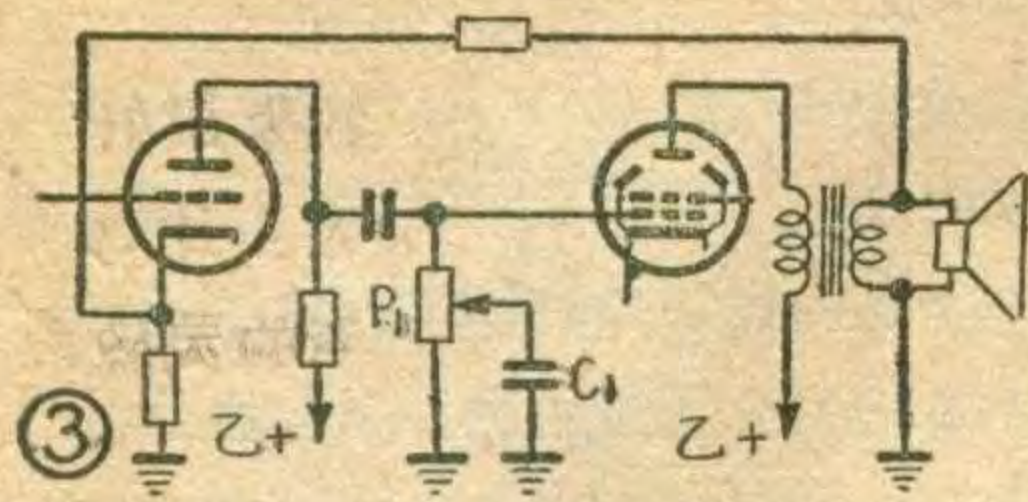
音調控制器不应引起其他的副作用，例如非綫性失真和交流声的增大，以及放大器工作的不稳定，产生自激等等。当音調变化时，音量不应有明显的变化。此外在元件的数目和装置上也要力求简单。

音調控制器的电路形式

音調控制器的电路有衰减式和負反饋式以及两者混合組成的几种方式。衰减式是用电路将高音衰减或将低音衰减来相对地提升低音或高音，負反饋式则是将音調控制电路与負反饋电路結合起来，利用放大器对高音或低音負反饋量大小的不同，来相对地提升高音或低音。

这两种方式各具有优缺点。衰减式的优点是調整的範圍容易做得大，放大器工作稳定。但是容易感染交流声，引綫不能过长，有时还易引起非綫性失真。負反饋式則非綫性失真小，不易感染





交流声，引綫可以較長，但調整的範圍要受到負反饋量的限制。此外，若設計不當，容易引起放大器的不穩定，產生自激。

音調控制器對於不同頻率的控制範圍是不一樣的。通常設計時，低音以 100 赫為代表，高音以 5000 赫為代表。為了使音調控制器能有明顯的作用，音調控制器的控制範圍在上述低音或高音代表頻率處最好能大於 12 分貝，即在 4 倍以上；而中音頻率則不應有顯著的變化，以免引起音量的變化，一般在 1000 赫處的變化不應超過 3 分貝。不過在簡單收音機中，音調控制器比較簡單，往往只是將高音衰減，有時為了平衡音量，在低音衰減的同時，也可以將中音適當提升一些。

簡單的音調控制器

在最簡單的收音機中，通常沒有專門的音調控制器，而在輸出變壓器的初級並聯一只電容器用來削減一些不必要的高音噪聲，使聲音聽起來顯得柔和，就算實現了音調控制了。

在普通五、六管收音機中，音調控制器一般只用一只旋鈕調整，在要求電路簡單、元件少、成本低的條件下，通常裝置像圖 2 那樣簡單的衰減式音調控制器。

圖中 (a) 是最簡單的方式，音調控制電位器 P_1 就是末級電子管的柵漏電阻，其大小由最大柵漏值確定，通常為 500 千歐。當電位器中心頭在下端時， C_1 不起作用，放大器的頻率特性保持原來的狀態，如圖 (c) 中曲綫①；而在上端時，高音通過 C_1 旁路到地，頻率特性如曲綫②，陰影部分為電位器兩極端之間可調整的範圍。這種音調控制器只能起到衰減高音的作用，但在普通收音機中已能收到一定的效果。因為普通收音機的低音較少，高音較多。在收聽遠地電台，或唱片與唱針相刮的絲絲聲較大時，衰減高音，壓縮通頻帶，削減噪聲，可以使音質柔和。低音則無衰減的必要。

因電位器容易損壞，在斷路時，末級就沒有柵漏，故最好另外用固定電阻作末級的柵漏，而將 C_1 、 P_1 裝置在耦合電容器的前面如圖 (b)，這樣，對交流聲要好一些。為了不使前級的交流負載電阻減小，降低增益，此時 P_1 可以用得大些，並與 C_1 接成串聯。

上述兩種接法在低音衰減最大時，頻率特性是一樣的。為了使音調變化顯著，電容器的大小應使 5000 赫頻率的最高衰減大於 12 分貝，而中音又不至衰減過大，一般使用 0.003~0.006 微法左右。如果這種音調控制器是裝置在負反饋的環路以內，如圖 3，則由於負反饋能補償頻率失真，使音調控制的範圍也減小，故 C_1 必須加大容量，其增加的倍數將隨負反饋量的大小而定。在普通收音機中，有負反饋時， C_1 通常為 0.01~0.02 微法

左右。

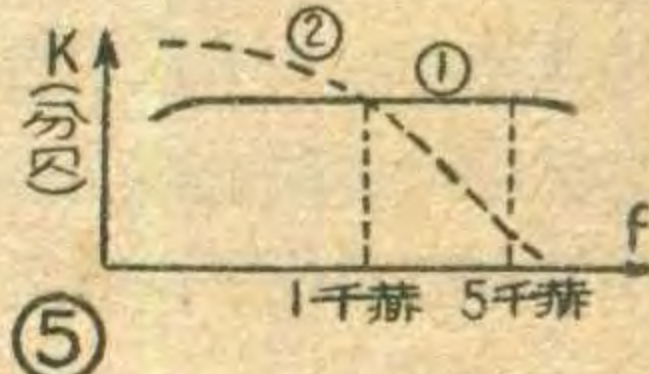
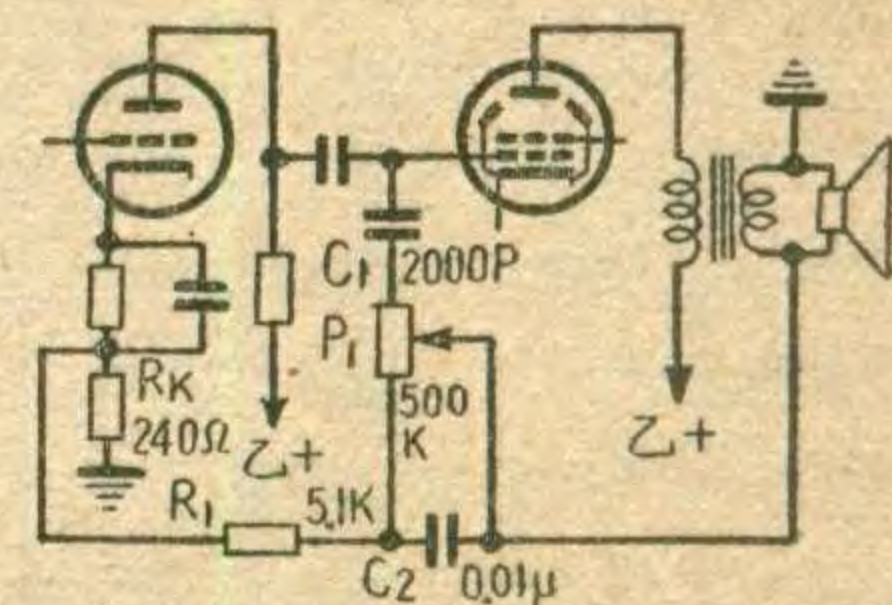
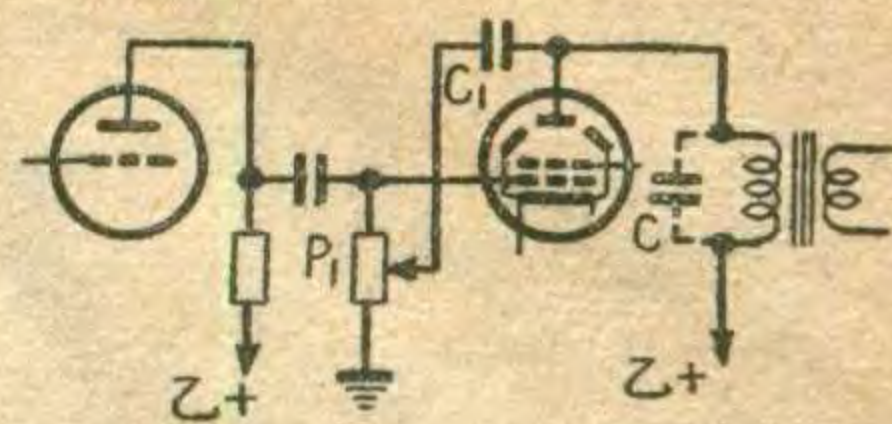
這種簡單的音調控制器也可以接成負反饋的方式，見圖 4。

當 P_1 的中心頭在下面時音調控制器不起作用， C_1 的容量很小，直接接在屏極電路時，對收音機的通頻帶範圍內的頻率旁路影響很小，放大器的頻率特性仍和原來一樣。當中心頭在上端位置時，輸出電壓通過 C_1 反饋到輸入端，且相位和輸入信號相反，使增益降低，頻率愈高，負反饋愈深，增益降低得愈大，這時放大器的頻率特性如曲綫②。 C_1 的大小將隨電子管的放大倍數和 P_1 的大小而定，而要求也和衰減式一樣，使 5000 赫的最高衰減在 12 分貝以上，一般 P_1 為 500 千歐左右，而 C_1 約在 50~100 微微法。

這種接法和上述衰減式相比，其優點是低音削減較陡峭，而中音衰減較小，使音調變化時音量變化較小一些；而削減高音的時候，利用了負反饋，可以減小失真。但當屏極電路加入較大的補償電容器 C 時（如圖中虛綫所示），將會減弱音調控制的作用。此外，裝置不當時，容易引起自激，故沒有像衰減式那樣用得普遍。

如果在削減高音的同時，再對低音進行提升，則變化的範圍可以更為顯著。圖 5 是由衰減和負反饋式相結合的音調控制器。 R_1 、 R_K 是負反饋電路， C_1 、 C_2 、 P_1 是音調控制器。當 P_1 中心頭在最下端時， C_2 被短路，而 C_1 被電阻值很大的 P_1 串聯，也不能起旁路作用，這時輸出電壓從輸出變壓器次級通過 R_1 反饋到前級管的陰極，並使相位為負反饋，放大器的增益降低，失真減小，頻率特性很均勻平直，如曲綫①。當 P_1 中心頭在上端位置時，高音一方面可以通過 C_1 經輸出變壓器次級旁路通地，而被衰減，另一方面還由於變壓器次級輸出的高音可以通過 C_1 加到末級管的輸入端，並且相位也是負反饋，幫助高音削減得更厲害。此時 C_2 已沒有短路，阻值很大的 P_1 對它旁路作用很小，在低音頻時， C_2 上的阻抗增大，負反饋量減小，而放大器的增益提高，使低音獲得提升，其頻率特性如曲綫②。這樣高低音的相對變化加大，並且低音的提升還可補償高音削減後音量的損失，使音調變化時，音量幾乎不變。

在優等的五六管機以及高級的多管收音機中，能夠用較多的元件，音調控制器也就能做得更加完善，將在以後的文章里繼續討論。



种子湿度测定计



大家知道，当传热媒质的温度提高时，种子干燥器的经济性就较大。但是为了保持种子的生物化学性能，种子的加热温度应在 35°C 到 85°C 之间。加热温度与种子湿度有密切关系。因此，在干燥过程中必须不断测定种子流的温度和湿度，并根据种子的湿度来调节温度。

由于各种种子间有空气隙，所以测量种子流中的种子湿度有很多困难。此外，很难满足对湿度计所提出的下列要求：它的作用要没有惯性，它的读数应与种子流的大小无关等等。

根据种子电导特性设计的湿度计，电路结构虽然最简单，但传感器的机械结构极为复杂。

用测量种子介电常数的方法来测量湿度，具有很多重要的优点。这种湿度计的读数误差，与种子内或种子间的湿度不均匀分布的关系较小，受种子相互间接触情况的影响也较小。这些优点只有当正确地选择湿度计的工作频率时才能显现。湿度计的工作频率，一般来说，能在很宽的范围内选取。工作频率 f_p 在 1~100 千赫内的湿度计属于低频湿度计，而工作频率 f_p 高于 100 千赫的则属于高频湿度计。

实验证明，为了使测量湿度的范围宽，湿度计的工作频率应该选高些。工作频率提高后，可以减小因种子在传感器中堆放的不均匀性所引起的误差。如果采用低频湿度计，那么，当湿度小时，由于用普通的电桥电路很难测量出电容微量变化，它的灵敏度便很低；而当湿度大时，由于种子的电阻变化了，也会引起很大的误差。

但是，当湿度计的工作频率提高时，振荡回路谐振曲线的形状会变坏，使读数不准。此外，如果采用普通结构的传感器，提高工作频率后，就会因传感器和湿度计间的连接电缆的电感和电容而造成额外的误差。因此，在大多数工业生产的高频湿度计中，工作频率选得不够高，在 1.4~2 兆赫范围内。这样就不能充分发挥高频湿度计的优点。

这里介绍的一种高频电子湿度计，则没有这些缺点。在这种高频湿度计中，湿度是在很高的工作频率上测定的，此后将工作频率变换成低频。振荡回路在低频时的谐振曲线很尖锐，因此能保证读数的精确度很高。湿度计的电路示于图 1。

湿度计的结构，包括一个同轴式传感器（其中装有高度稳定的高频振荡器）、变频级、狭带滤波器、检波器和指示器。湿度计的技术数据如下：测量范围为 10% 到 30%；在整个工作范围内的误差不超过 1%，消耗功率不超过 25 瓦。这个湿度计电路能与电子式电位计或伺服机构配合，自动控制温度。与伺服系统配合工作的湿度计的输出级电路，示于图 2。

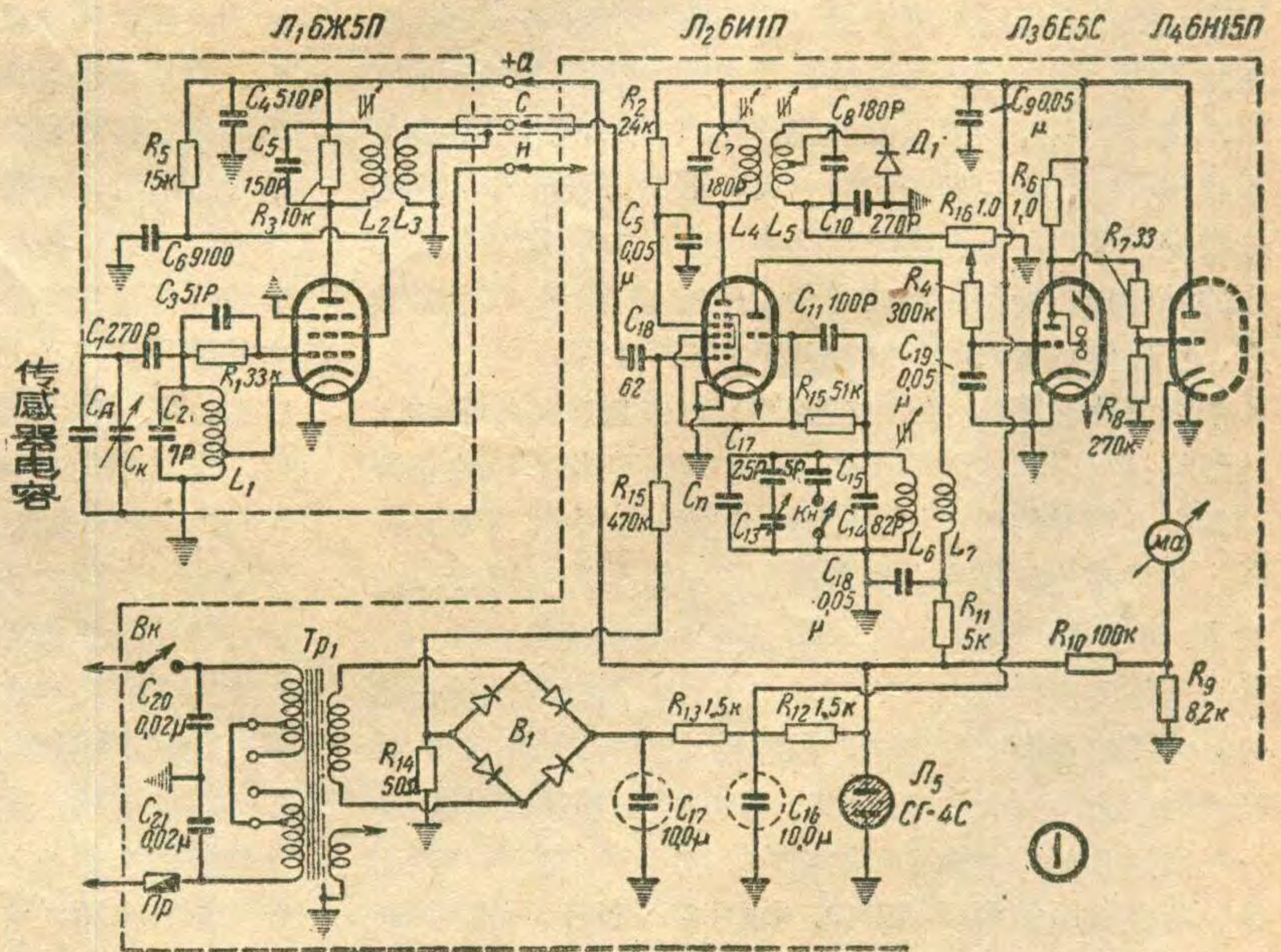
高频振荡器用 6Ж 5П 型电子管 Λ_1 装成。振荡频率 f_p 仅取决于传感器的电容 C_x 的大小 ($f_p \approx 10$ 兆赫)，因为其它元件的电参量保持不变。而传感器的电容又决定于种子的介电常数，当湿度增加时，介

电常数便增加。

谐振变压器的 L_2 与 C_5 并联作为高频振荡器的负载，它的次级线圈用高频电缆与变频器 (Λ_2 6 И1 П) 的控制栅极相接。高频振荡器与变频级的这种耦合电路，几乎完全消除了因电缆和电路的其它元件的参量变化所造成的误差。在变频管的输出回路内接有一个狭带滤波器（即中频变压器）。调节本机振荡回路内的可变电容器 C_{13} ，变频后便可得到中频 f_{np} 。中频变压器的输出，经过检波后加到调谐指示管 Λ_3 6E5C 的栅极。根据调谐指示管扇形阴影的闭合情况，可初步判断是否已经调谐。为了得到精确调整，还将调谐指示管的输出接到用 Λ_4 (6H15П) 组成的直流放大器，在这个直流放大器的阴极回路中接一个指针式电表。在准确调谐时，电表给出一个最大读数。湿度刻度盘与 C_{13} 的旋轴装在一起，调整 C_{13} 时即可指出相应的湿度。

为了补偿种子的温度对种子介电常数的影响，以及提高高频振荡器的频率稳定性，电容器 C_K 、 C_1 、 C_{14} 和 C_2 应采用具有热补偿性能的。

中频选为 465 千赫标准频率。选用更低的中频虽然可以增加滤波器的调谐锐度，但是会产生镜频现象，测量范围不能太宽。例如选择 $f_{np} = 230$ 千赫，在 10%—30% 的湿度范围内，就可观察到镜像调



諧，這自然是不允許的。

結構和零件

濕度計做成兩個單元。第一個單元由電容傳感器構成，其中裝有高頻振盪器。傳感器的構造示於圖3，而高頻振盪器的裝配圖示於圖4。

傳感器是用一段鋼管做成的。用膠紙板作高頻振盪器的絕緣墊片和安裝板。如果可能的話，最好用陶瓷代替膠紙板。

熱補償電容器 C_2 和 C_{14} 用 KTK—1 型 Ж 類，而 C_1 則用 KTK—1 型 Д 類。熱補償電容器 C_K 是空氣介質的（5~20 微微法），它的動片與卷成螺旋形的雙金屬彈簧條（25—3 匝）相連。電容器 C_5 是 KTK—1 型 М 類。電容器 C_2 是空氣介質的（5—20 微微法）。

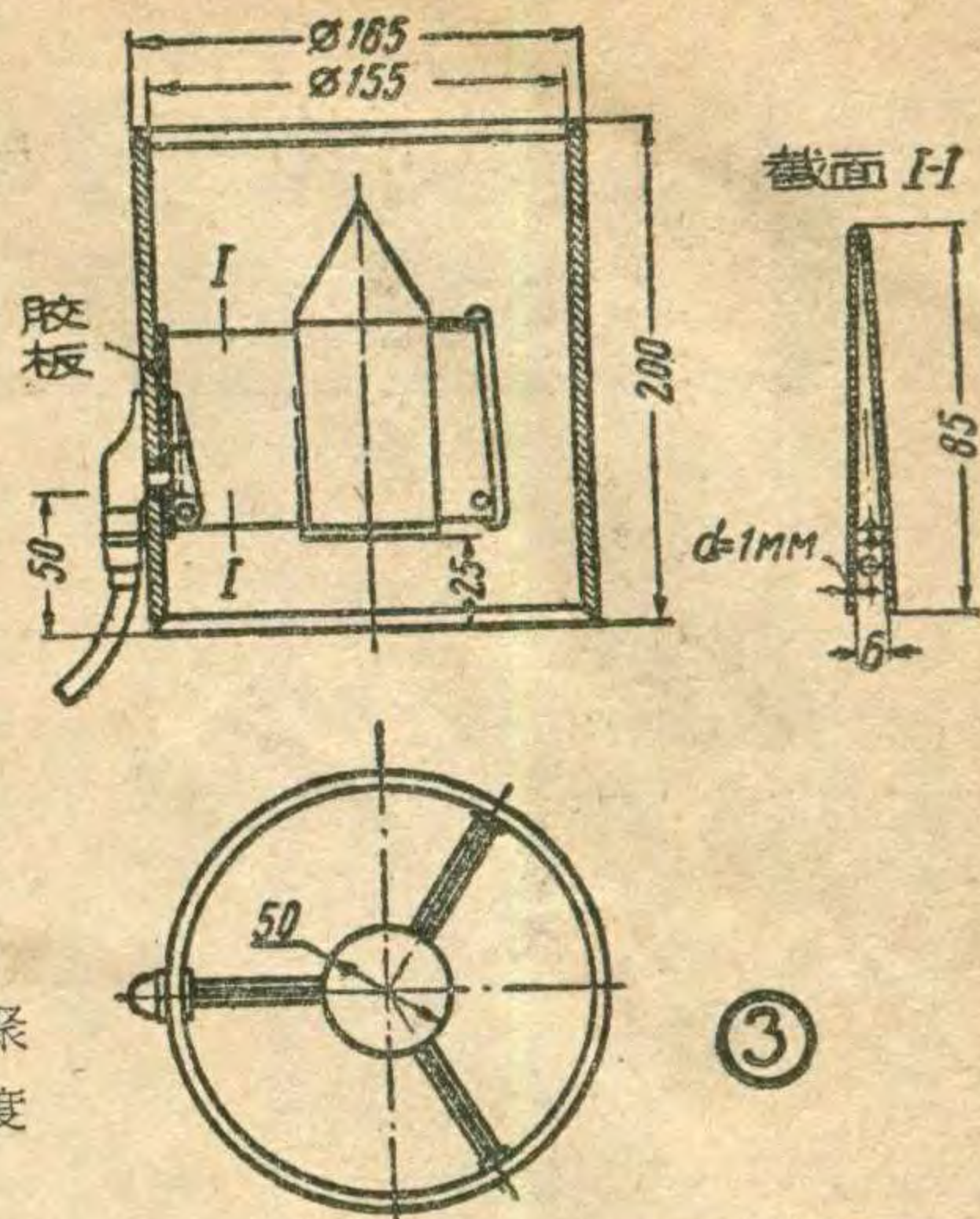
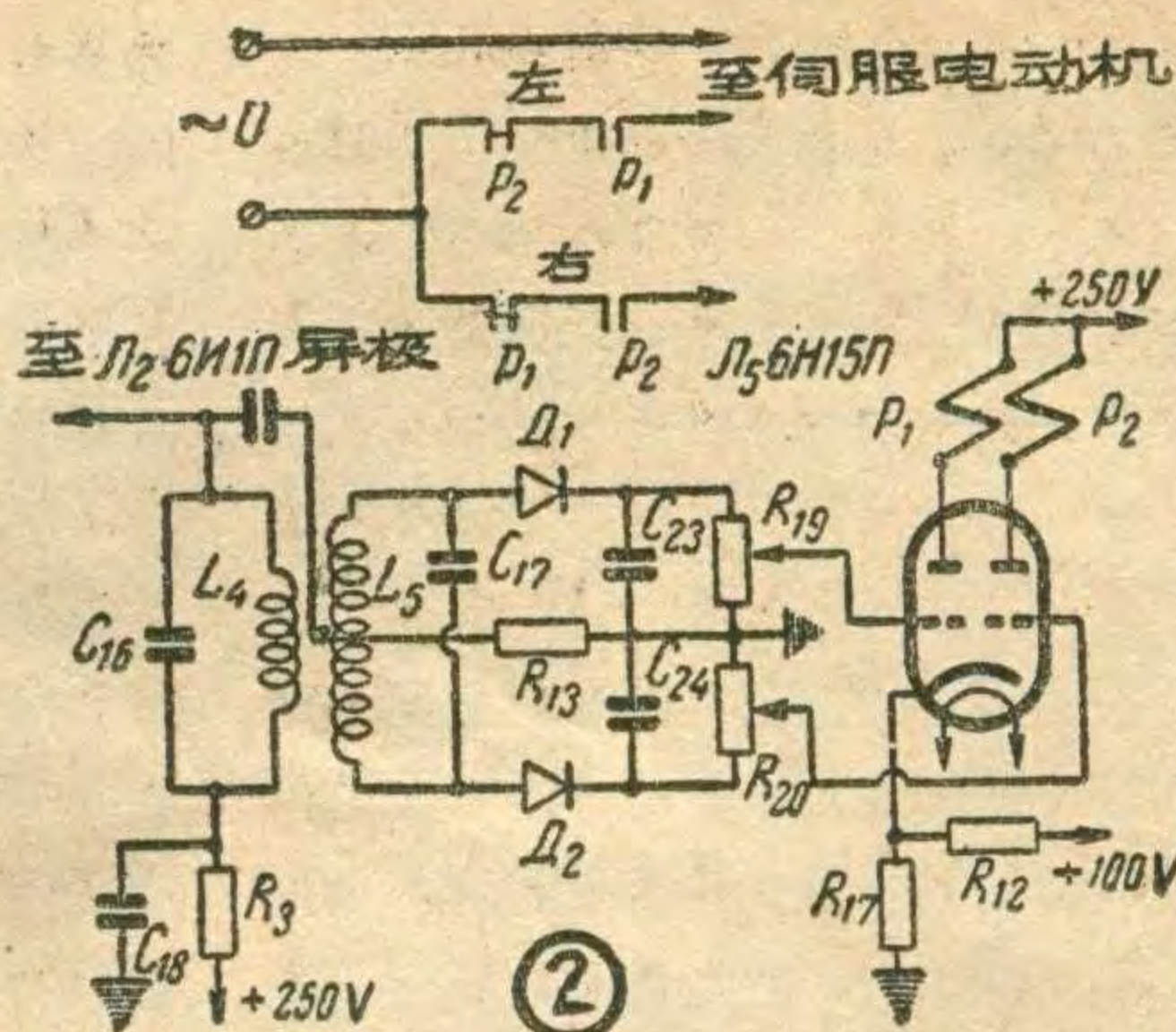
變頻器、狹帶濾波器、調諧指示器和整流器組成第二個單元。它的底板尺寸為 $245 \times 170 \times 43$ 毫米。調諧指示器、可變電容器 C_{13} （ $C=10+150$ 微微法）、帶刻度盤的微動機構和電容器 C_n ，裝在尺寸為 $250 \times 140 \times 3$ 毫米的硬鋁前面板上，緩旋機構的減速比為 1:10。濕度計的電源插頭以及連接傳感器和濕度計的電纜也從前面板引出。

高頻振盪器和本機振盪器的振盪線圈繞在直徑為 12 毫米的陶瓷線圈管上。它們的數據列於表 1。

Q 值不低於 100 的任何 465 千赫中頻變壓器，都可以用作狹帶濾波器。這些中頻變壓器的線圈通常是分段繞制的，因此很容易做一個中心抽頭。狹帶濾波器兩線圈之間的距離為 43 毫米。

濕度計中使用 300 微安的電磁式微安計作為精確調諧指示器。也可以使用靈敏度較低的測量儀表，這時只需改變 R_7 、 R_8 、 R_9 和 R_{10} 的阻值。

傳感器的輸出用 PK—1 型射頻電纜接出，電源連接線採用兩條截面為 \pm 毫米²



的軟導線。軟導線裝在 10×1 毫米² 的聚氯乙烯套管內。PK—1 電纜的外殼與濕度計的外殼以及傳感器的外圓筒相接。

電源變壓器可採用一般五燈收音機用的電源變壓器，硒整流器的型號為 ABC260 \times 80。

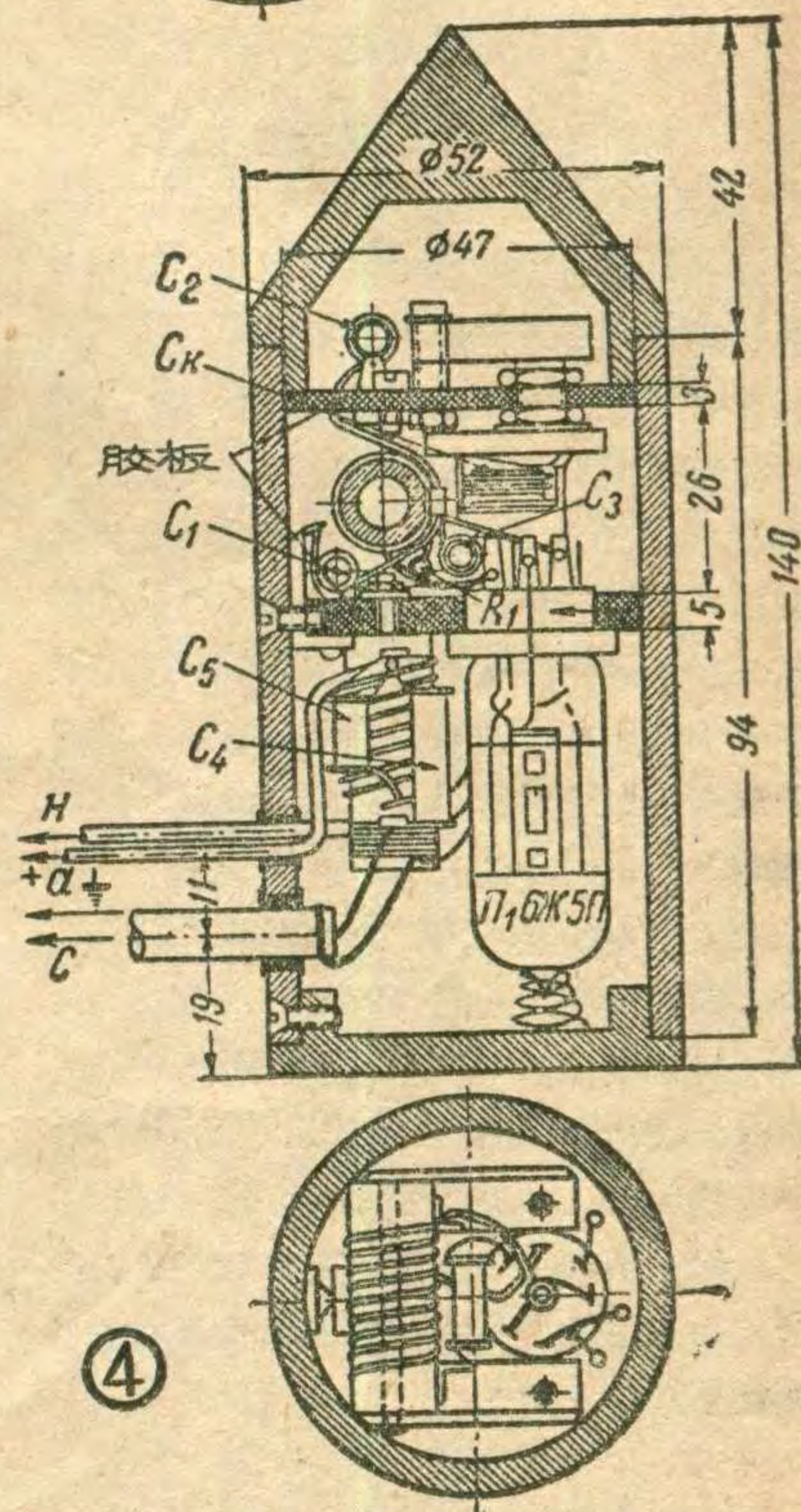
濕度計的調整和定度

先將中頻變壓器調諧到 465 千赫頻率，並檢查檢波器和指示器的工作是否正常，此後，將濕度最小（約 10%）的種子裝入傳感器。然後，借標準信號發生器和電子管毫伏表用差拍法調定高頻振盪器的振盪頻率（ $f_D=10$ 兆赫）。

沒有標準信號發生器時，可用調整得良好的廣播收音機來調整。這時，需在傳感器的極片之間用一段短導線，將高頻振盪器接到收音機的輸入端。

下一步是調整變頻器的本机振盪器。這時，應按下按鈕 K_n （裝在前面板上），電容器 C_{13} 應放在電容量最小的位置，而電容器 C_n 則放在中間值位置。調整本机振盪器的頻率（ $f_a=9.535$ 兆赫）時，可採用旋轉線圈 L_6 的鐵心的辦法。

此後，在傳感器未裝種子的情況下將濕度計調到“零點”。當按鈕 K_n 斷開，且電容器 C_n 的動片接近中間位置時，濕度計輸出端的最大電壓應相對於電容器 C_{13} 的最小電容。如果不能滿足這個條件，那麼要改變 C_{13} 的電容量，並且在傳感器裝滿



種子時重新進行調諧。

濕度計的初步定度只需用三種已知濕度（15%，25%，30%）的種子試樣就夠了，各種子試樣的溫度應保持不變（約為 20°C ）。

檢查傳感器的溫度補償時，可將充滿濕度為 15% 的種子流的傳感器放在恆溫箱中，加熱到 80°C 。此後，在將每檔溫度（每 10°C 一檔）保持 8 小時以上的情况下，檢查濕度計的讀數。檢查後還要用標準方法復核種子的濕度。上述檢查工作，還要用濕度等於 25% 的種子再進行一遍。濕度計溫度補償的檢查結果，示於圖 5

（下轉第 22 頁）

表 1

線圈	L_1	L_2	L_3	L_6	L_7
匝數	11	10	25	14	18
導線	鍍銀導線 0.8mm	耐久漆包線 0.8mm	耐久漆包線 0.12mm	耐久漆包線 0.8mm	耐久漆包線 0.1mm
繞距(毫米)	1.5	1.5	密繞	1.0	密繞

晶体管单通道模型遥控设备

徐 焯

这里介绍的单通道模型遥控设备全部是由晶体管制成的，它的优点是体积小、重量轻，用电省，曾在1963年无线电遥控一级模型飞机比赛中实际使用，效果良好。设备的频率是28~29.7兆赫，可以在1公里的范围内对模型进行控制。

一、发射机部分 电路介绍

发射机是由一个单管自激振荡器组成，电路如图1。采用ZK317高频功率管接成共基极自感回授式振荡电路。共基极电路的优点是工作频率较高，稳定性较好。晶体管的集电极和基极通过电容器 C_3 接在振荡槽路 L_1 、 C_2 的两端，发射极通过 C_1 接到 L_1 的抽头 K 处，这样就构成一个自感回授式振荡电路。 C_1 和 C_3 作为高频的通路，并起着隔直流的作用。发射极端串联了一个高扼圈，防止高频电流旁路。集电极和发射极分别采用两组电池供电，这样比起共用一组电池有利于晶体管工作点的稳定。 R 为调整晶体管工作点的电阻。

振荡器产生的高频能量经耦合线圈 L_2 传输到天线辐射出去。天线采用 $1/4$ 波长的垂直天线，为了缩短天线的尺寸便于操纵，在天线中加入调感线圈 L_3 ， L_3 的电感大小可以根据不同长度的天线来决定。发射机的工作是由接在晶体管输入电路中的微动开关来控制。

元件的选择和制作数据

为了提高振荡器的输出功率和频率稳定度，晶体管宜选用截止频率 f_c 较高，输出功率较大和 I_{co} 较小的。

C_1 的容量要求不太严格，但对于不同的晶体管， C_1 的数值将有些差异，可以通

过实验来确定最佳数值。这里 C_1 是用一个4.5/20微微法的陶瓷半调整电容，将它固定在最大容量的位置。 C_1 容量过大，会产生间歇振荡的情况，容量过小，又会使振荡器的效率降低并且造成频率的不稳定。一般应在保持不产生间歇振荡的情况下将 C_1 的容量尽量调整得大一些。

振荡槽路中 L_1 用16号镀银铜线绕6圈，线圈直径30毫米。 C_2 用一个最大电容量为50微微法的空气可变电容器，为了便于调谐频率还和它并联了一个2/7.5微微法陶瓷半调整电容 C_4 。线圈抽头 K 是在图中距下端1圈处。天线耦合线圈 L_2 用同号线绕2圈，装在 L_1 内。本机用2米长的天线，调感线圈 L_3 用16号镀银铜线绕5圈，直径25毫米。电阻 R 最好用线绕电阻，以便于精确调整。供电电池组是用5号电池串联。

安装和调整

发射机所有元件均装在一个有机玻璃制成的底座上(图2)。机器和电源合装在一块60×80×120毫米的铝盒内，上部装机器，下部装电池。由于盒子体积较小又是金属做的，线圈 L_1 应尽量装置在中间，勿靠盒壁太近，其它元件则排列在 L_1 的周围。全机总重约600克，使用时可以拿在一只手中，操纵很方便。

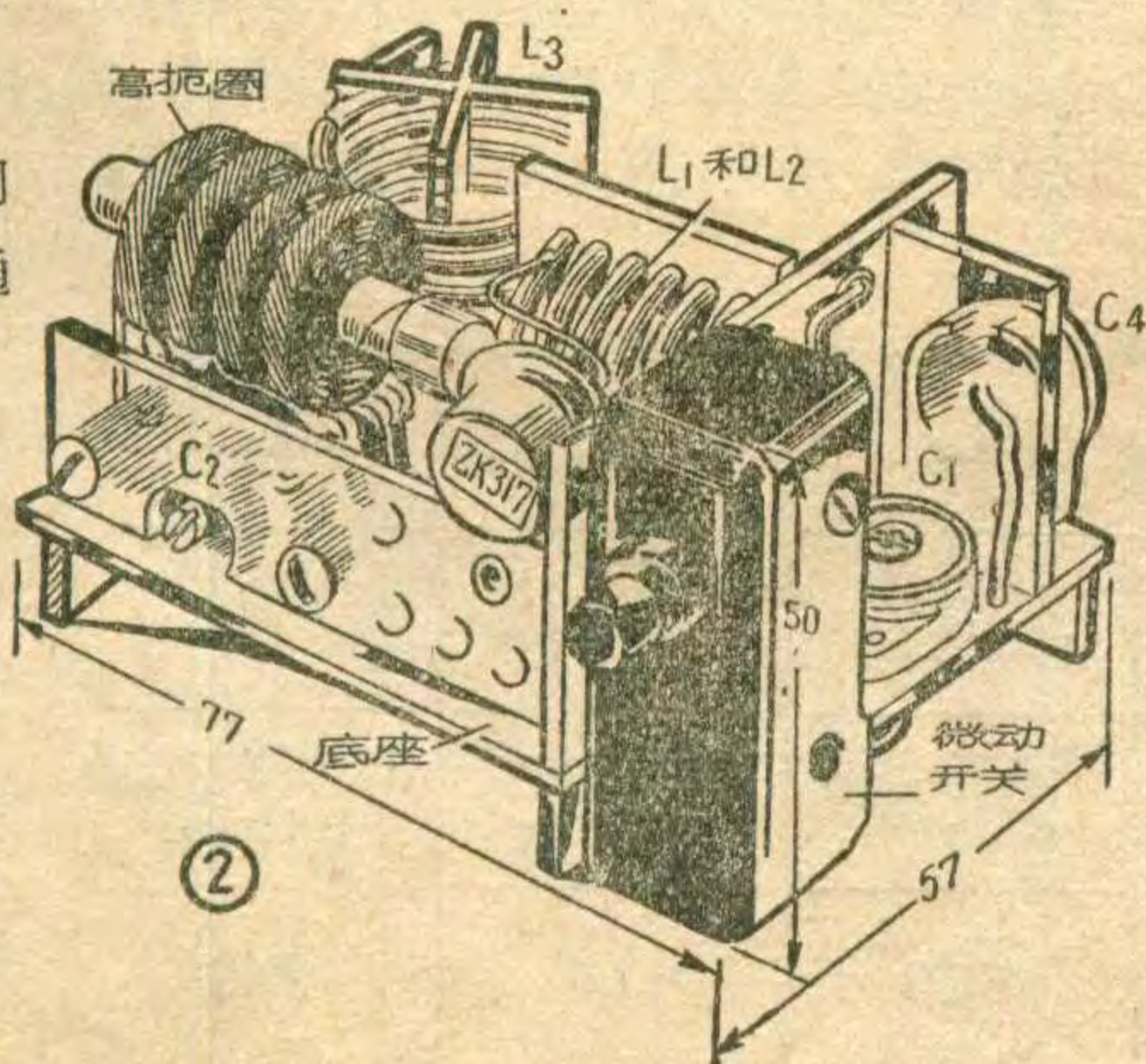
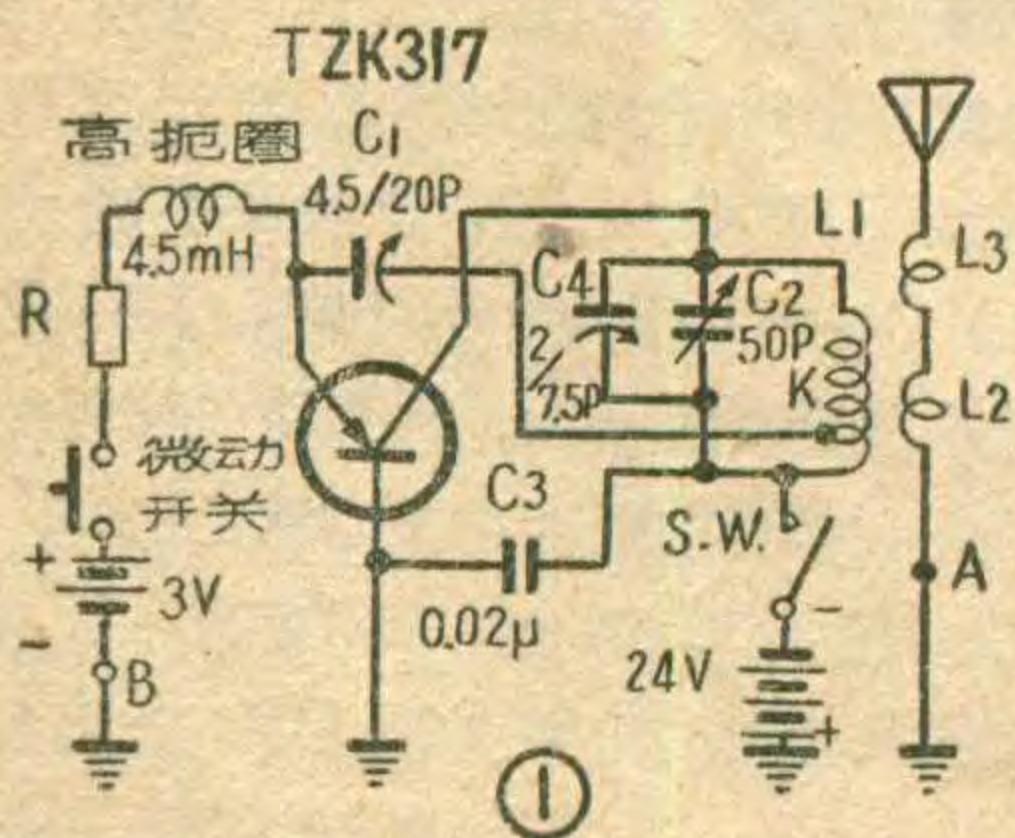
发射机在装置过程中需要调整的主要元件是 C_1 、 R 、抽头 K 和天线调感线圈 L_3 。调整可按下面顺序进行。先在电路中“B”处串一电流表，在发射机附近(例如30厘

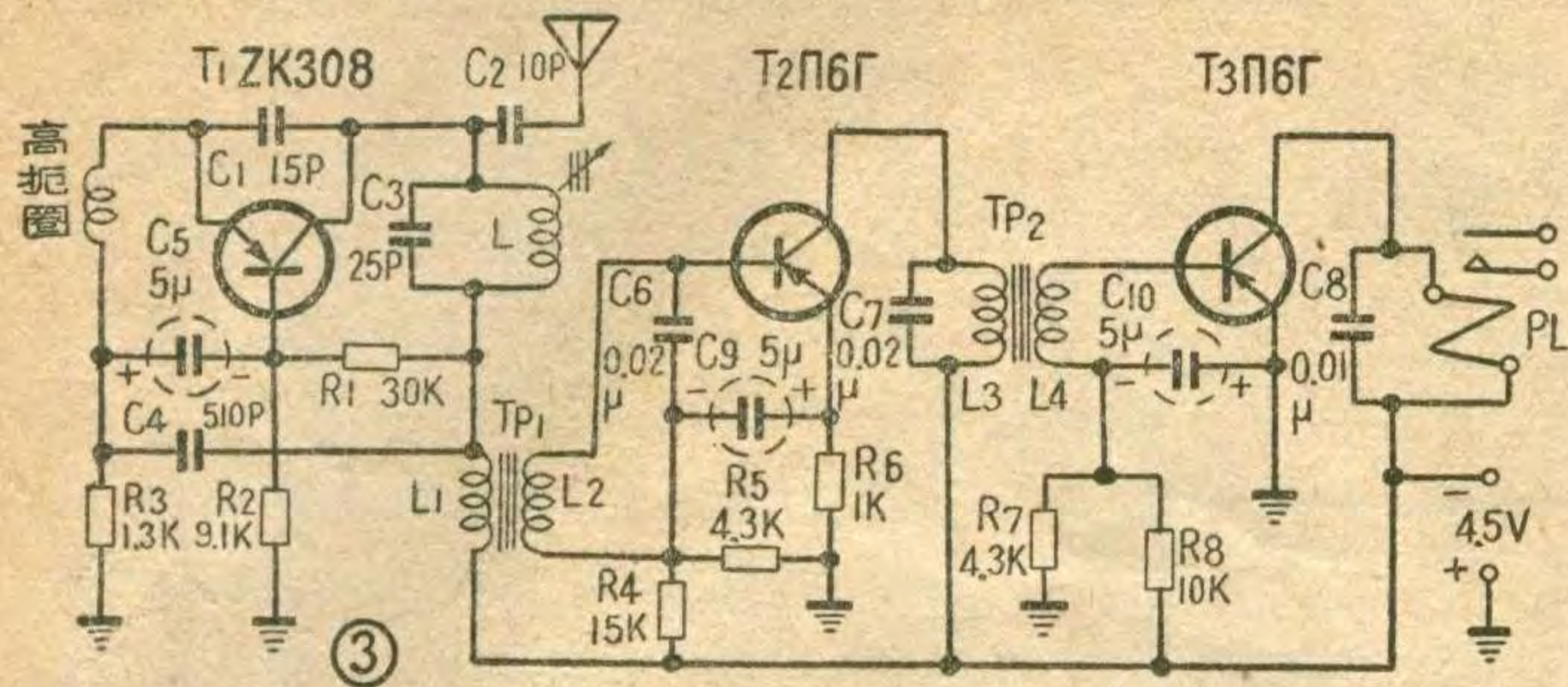
米处)放置一个场强计。调整 R 使晶体管的输入电流(即发射极电流 I_e)先固定在一个较小的数值(例如5毫安)，调整 C_1 和抽头 K ，使场强计得到最大的读数，此时 C_1 和抽头 K 即可大致固定下来。然后调整 L_3 ，可在电路中“ A ”处串一高频电流表，在天线长度固定后调 L_3 的圈数，调到谐振时应得到最大的电流读数，将 L_3 固定下来。然后，可以根据对于控制距离的不同要求再调电阻 R ， R 变小时 I_e 增大，集电极电流 I_c 也随着增大，振荡器的输出功率就大了。高频输出功率增大或减小的情况，可以从场强计和高频电流表上看出。最后还要微调一下 C_1 ，使达到最佳值。本机中 R 用280欧，在使用时晶体管发射极电路的电流不超过15毫安，集电极电路电流也可以近似地看成15毫安，这样发射机总直流输入功率不大于410毫瓦。从使用的情况看来，这种用晶体管制成的发射机效率很高，消耗电源功率很小。

发射机在使用时不宜放在温度过高的地方，尤其是夏季不要让阳光直射。本机使用的最高温度是45°C，温度过高将使晶体管的结温升高，集电极所允许的最大损耗功率就相应地降低，并且这时的输出功率也降低了。当晶体管集电极损耗功率接近于最大值的情况下，很可能烧坏管子。

二、接收机部分 电路介绍

接收机是超再生式的，共用三只晶体管，电路如图3。 T_1 组成自淬式超再生检波级。 L 和 C_3 为接收机的调谐回路，依靠调节线圈内的铁粉心来调谐频率。由回授电容 C_1 所形成的高频振荡处于间歇状态。当没有外来信号输入时，本机振荡经检波后会产生超噪声；当收到外来信号时，超噪声被抑制下去。 T_2 和 T_3 是放大级，第一级检波后所得到的超噪声信号经 T_{p1} 加到 T_2 的输入电路，放大后经 T_{p2} 加到 T_3 输入端，利用放大后的噪声信号来控制 T_3 的输出电流。当发射机工作时，超噪声被抑制， T_3 没有超噪声信号输入，这时通过 R_7 、 R_8 分压器在 T_3 基极加有一个较大的固定偏压，基极偏流较大，因此集电极电流 I_c 也较大，能使继电器 P_L 吸动。发射机关闭时，超噪声信号经 T_2 放大后加到 T_3 的输入端，因为 T_3 的发射结有检波的作用，检波后的直流电流在 R_7 上形成一个压降，它的极性与原来的偏压方向相反，抵消掉一部分偏压，使基极偏流减小，集电极电流也随之减小，这时继电器便释放。





第二級的 C_6 、 C_7 分別和電感 L_2 、 L_3 配合，使這級對超噪聲信號的增益最大， T_2 的工作點由 R_4 調整， R_6 是作溫度補償用的。 T_3 的工作點由 R_8 來調整。

元件的選擇和製作數據

晶體管 T_1 可用 ZK308 或 П403， T_2 和 T_3 可用 П6Г 或 2G101。對於這三個晶體管都要求有好的直流特性，尤其要選擇反向飽和電流 I_{co} 和 I_{do} 小的管子，對於 T_1 還要選用截止頻率 f_a 高和 $C_c r_b'$ 小的管子。

電路中的回授電容 C_1 在使用不同的晶體管時，選用的數值會有些差異。 L_1 電感量的大小和 R_1 、 R_3 、 C_5 的數值對高頻振蕩的間歇頻率有較大的影響，在 L_1 與 C_5 都已固定的情況下， R_1 、 R_3 便是調整的對象。

接收機的所有元件都要求用小型的，電阻用 $1/8$ 瓦就可以了，電解電容器和其他電容器也都是用小型的。其它自制的元件數據如下：高頻線圈 L 用直徑 0.75 毫米鍍銀銅線在直徑 12 毫米的膠管上間繞 6 圈，

都用 0.04 毫米漆包線， L_1 繞 1000 圈， L_3 繞 1500 圈。 L_2 與 L_4 都用 0.07 毫米漆包線， L_2 繞 400 圈， L_4 繞 500 圈。繼電器 P_L 是用常州繼電器廠出品的小型靈敏繼電器將線圈改繞的，用 0.12 毫米漆包線繞 1430 圈，改繞後線圈的直流電阻是 60 歐。

安裝和調整

接收機在具體安裝前要先進行調整。調整工作從第一和第二級開始，先把第三級的電源斷開。在 L_4 兩端接入真空管電壓表，調整前述的主要元件（第一級主要是 C_1 、 R_1 和 R_3 ，第二級主要是 R_4 、 C_6 和 C_7 ）。這兩級調整的目的是使接收機有足够的靈敏度，並從真空管電壓表上能看出較大的電壓變化，這個電壓變化越大，第三級的輸出電流變化也就越大。本機在有超噪聲時， L_4 兩端電壓達 1 伏，超噪聲被抑制後，電壓降低到接近零伏。電壓變化調整達到理想後，接上第三級電源，這時隨着電壓表上電壓的變化， P_L 中會有

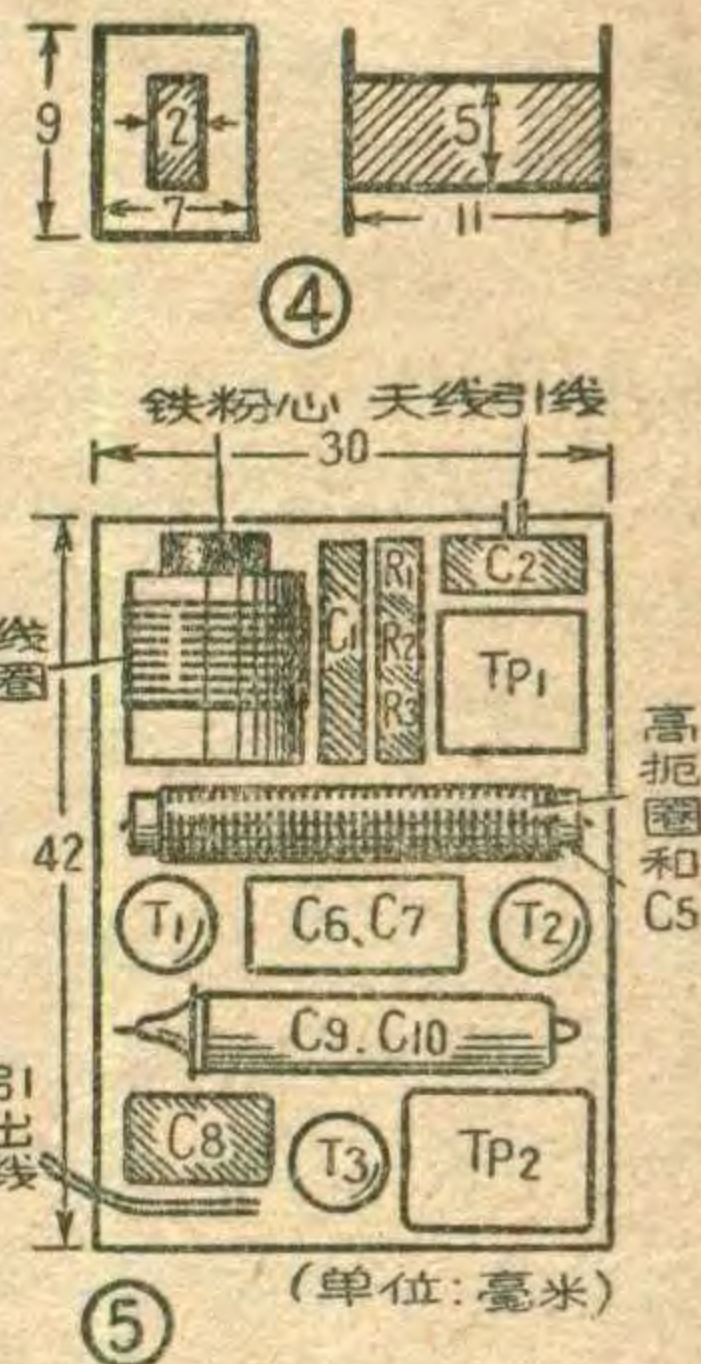
內裝鐵粉心可以調諧。耦合變壓器 T_{p1} 、 T_{p2} 是繞在如圖 4 的線圈架上，繞好後纏上坡莫合金帶作為鐵心。 L_1 與 L_3

電流的變化，這個電流變化值越大，繼電器 P_L 的工作就越可靠。本接收機收到發射機的等幅信號後，通過繼電器的電流上值是 50 毫安，發射機關閉時就降低到下值 5 毫安。改變 R_6 的數值，可以控制輸出電流上、下值的大小， R_6 增大時，輸出電流上、下值都偏低，反之偏高。

調整結束後就可進行實際安裝。接收機是裝在 30×42 毫米的有機玻璃板上，因為空間小，安裝前要仔細考慮零件的排列，力求接線短和空間利用率大。主要零件位置的排列如圖 5。焊接時不宜用過多的焊錫，焊接時間不要過長，並且要用夾鉗散熱。

裝成的接收機是裝在 $18 \times 32 \times 44$ 毫米的盒內，重 30 克。電源由外接的三節 5 號電池串聯供給。

接收機使用時也不要放在潮濕和溫度過高的地方，夏季避免陽光直射。本機使用的最高溫度是 45°C ，在環境溫度達到 60°C 時，接收機的靈敏度將降低，輸出電流的變化值也會變小。



收音機的效率

從能量觀點來看，收音機是一個把電功率變為聲功率的變換器。收音機一打開，它從電源那里取用功率，並把一部分取得的功率用來推動揚聲器，放出聲音來。那麼，究竟有多大一部分功率變成了聲音呢？或者說，收音機的效率是多少呢？

根據對一架典型二級交流收音機的分析，在加到收音機去的功率中，約有 30% 用來加熱電子管燈絲。屏極耗散的功率約占總功率的 30%，電源變壓器耗電約占 20%，照明用的小電泡約占 12%，帘柵極電路耗電占 6%……。這樣，送到揚聲器去的有用音頻電功率只有百分之几了。而且，送入揚聲器的電能只有百分之几變成聲能，所以一架收音機的總效率只有萬分之几。

北京牌收音機，全機耗電是 35 瓦，而最大輸出音頻電功率是 1 瓦，不難算出這個有用電功率只占全機耗電的 2.86%。

再通過揚聲器變換為聲音，有用電功率只有 1% 變成聲功率，整個收音機的效率只有 0.0286% 了。換句話說，為了得到 0.01 瓦聲音功率，就要白白搭配上 34.99 瓦的功率消耗。

對於一架收音機來說，效率低一些好像並沒有什麼。但是，從全國來看，如果每架收音機節省几瓦電，總的說來就是一個相當可觀的數字了。

採用不要電源變壓器的電路，用半導體整流器代替必須加熱燈絲的二極整流管，改進電子管的陰極以提高電子放射率，都能夠提高收音機的效率。

用晶體管代換電子管，可以大大提高收音機的效率。就電功率來說，它的效率可達 50%，但是通過效率為 1% 的揚聲器以後，晶體管收音機的總效率就只有 0.5% 了。當然，對於收音機來說，這個效率是很好的，但是，和其它電器比較起來，效率就太低了。（連珠）

（上接第 2 頁）

技術上的困難和發展前途

目前，單邊帶通信在技術上還存在着很多困難。單邊帶接收機和單邊帶發射機的載頻頻率一定要保持同步，為此，在收發信設備中必須採用高穩定度的晶體振蕩器和在接收機中採用複雜的自動頻率微調系統，實現起來很不容易。單邊帶通信過去所以不能迅速發展這是一個主要原因。此外，由於在收發信設備中都採用了一系列的濾波器，因而使結構更加複雜龐大起來。但是單邊帶通信的這些缺點和節省功率、壓縮頻帶兩大主要優點比較起來還是居于次要的地位，而且結構複雜的問題也在不斷改進着。今後，隨着無線電通信事業的迅速發展，無線電頻帶將會顯得更加擁擠。因此，單邊帶通信是很有發展前途的。

晶体管四管超外差式收音机

罗德寿

最近利用四只晶体三极管试装了一台超外差式收音机，特点是中放和低放级采用来复式线路，所以用管较少，但从灵敏度、选择性、音质和音量各方面看，效果还比较满意。现将制作情况介绍给大家。

电路原理

本机只用高频管Π-403A三只(是手头有的管子选用的，可以Π-401或Π402代替)，低频管Π6B一只。另用Π1型二极管两只。电路原理见图1。VT₁为变频管，振荡部分接成为标准的共基极调发射极反馈振荡器。它的工作点由偏流电阻R₂确立。R₁为基极电路中的分流电阻，可以提高工作点的稳定性，降低环境温度变化对收音机的影响。本机振荡器调谐回路中的电容器C₃，是为满足波段复盖之用，其数值在调机时决定。R₄、C₅为变频管退耦电路，用以避免高频信号流经公共电源而引起寄生振荡。

VT₂和VT₃为两级中频放大。VT₂的偏压由三部分构成：由R₆产生的发射极自给偏压；由R₅产生的偏压，以及由D₂检波后经R₁₇送回的自动增益控制偏压。R₁₇与C₆构成自动增益控制的滤波电路，它的时间常数

选为0.04秒。在C₆上并联有C₈，它的一端是直接接到VT₂的发射极上，以保证中频信号能够顺利地加到VT₂的基极与发射极之间。R₇与C₁₀组成第一中放级的退耦电路。

信号经第一中放管VT₂放大以后，由第二中频变压器IFT₂馈至第二中放管VT₃。IFT₂的次级一端接至VT₃的基极，另一端为了避免使中频信号经过R₈，也经过C₁₂接至VT₃的发射极。R₉和C₁₄是第二中放级的退耦电路。

经VT₃放大以后的中频信号经由IFT₃馈至检波二极管D₂。R₁₂和C₁₇是检波器的负载。检波后残余的中频信号经由C₁₇入地；直流分量则由R₁₇馈至VT₂基极作自动增益控制；音频分量则由C₁₆馈至VT₃的基极再作一次低频放大。按照这样安排，VT₃不仅作为第二中频放大级，同时还兼作第一音频放大，一管两用，减少了晶体管的使用数量。

经VT₃放大以后的音频信号，由R₉两端取得，再经C₁₈馈至末级。VT₃的偏流供电电路由R₁₁和R₁₀构成。VT₄的则由R₁₄与R₁₃构成。实验证明，一般情况下R₁₄与R₁₃不需很多调整，照图中元件数值装用，即可工作。这也说明这种加有分流电阻的

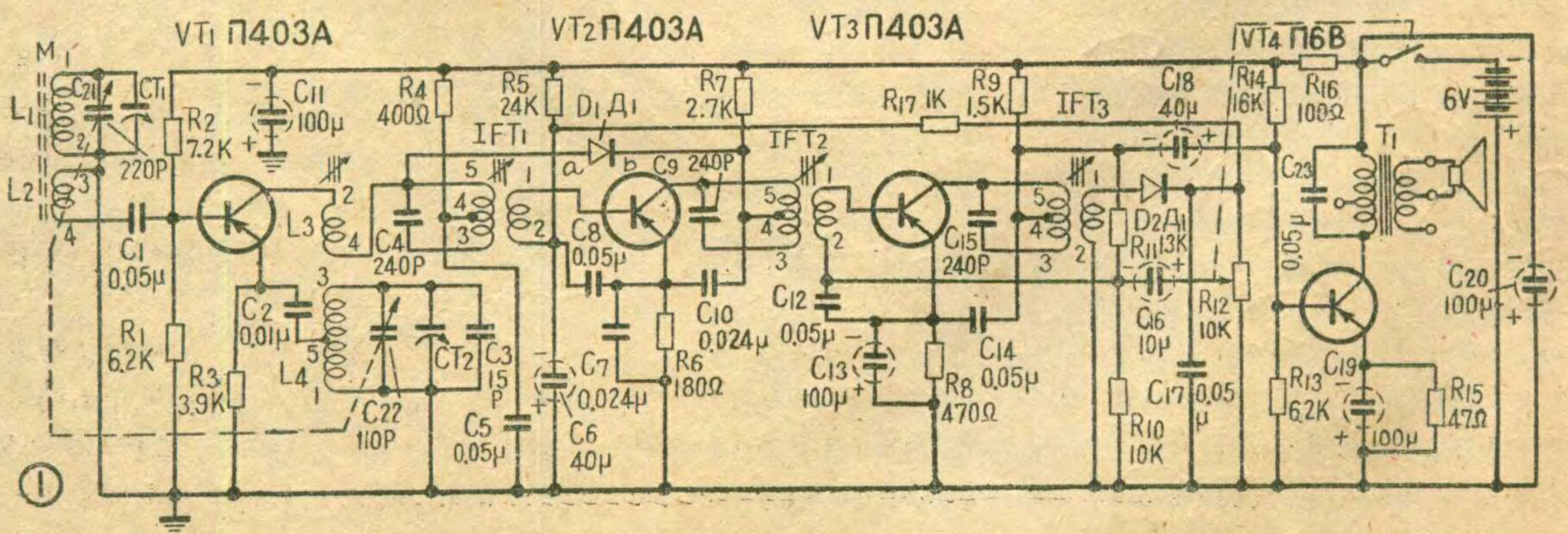
偏流供电电路对工作点的稳定作用是较好的。

VT₄工作于甲类放大状态。输出变压器配合飞乐503-B1型扬声器(音圈总阻3.5欧)，降压比为12:1。C₂₀、R₁₆和C₁₁组成电源供电回路的去耦电路，以避免产生汽船声等寄生振荡。本机试验结果表明：即使6伏电池组的内阻增大到82欧，也不会产生寄生振荡。

本机的自动增益控制电路，除上述部分外，还有由D₂担任的附加控制电路，作用是进一步防止由于附近强力电台信号过强，而使中放级产生过荷失真。其作用原理如下：

当接收一般信号强度电台时，由D₂产生的自动增益控制偏压较小，故中放管VT₂的集电极电流较大，放大倍数也较大。由于VT₂集电极电流大，在R₇上产生的电压降也较大，因此二极管D₁的b点电位高于a点电位(即处于加反向电压的状况下)，此时二极管D₁不导电。

当接收强力电台时，由D₂产生的自动增益控制偏压使VT₂的集电极电流减小，使VT₂增益降低。而VT₂集电极电流减小，会使R₇上的电压降减小，因此使D₁的b点电位低于a点，使它处在加正向电压的状况，于是导电。D₁导电后，阻抗降低，这时它就好像一只低阻值的电阻与电容C₁₀(0.024微法)串联后跨接于第一中频变压器IFT₁的初级而成为变频级的负载，使中频变压器的谐振电阻降低，因而使馈至第一中放级及以后各级的信号强度减弱，这样便不至于引起中放各级过荷失真。



实际制作

1. 零件的选

擇：本机揚声器选用5吋“飞乐”503-Bi型恒磁揚声器，原因是：

①这种揚声器比2½吋的小型揚声器灵敏度高，末級可以采用单管輸出，而声压却与采用2½吋揚声器及两管推挽輸出的几乎相同。这样就可以又省去一只低频管；②5吋揚

声器的低音效果較好，有利于收听音乐节目。

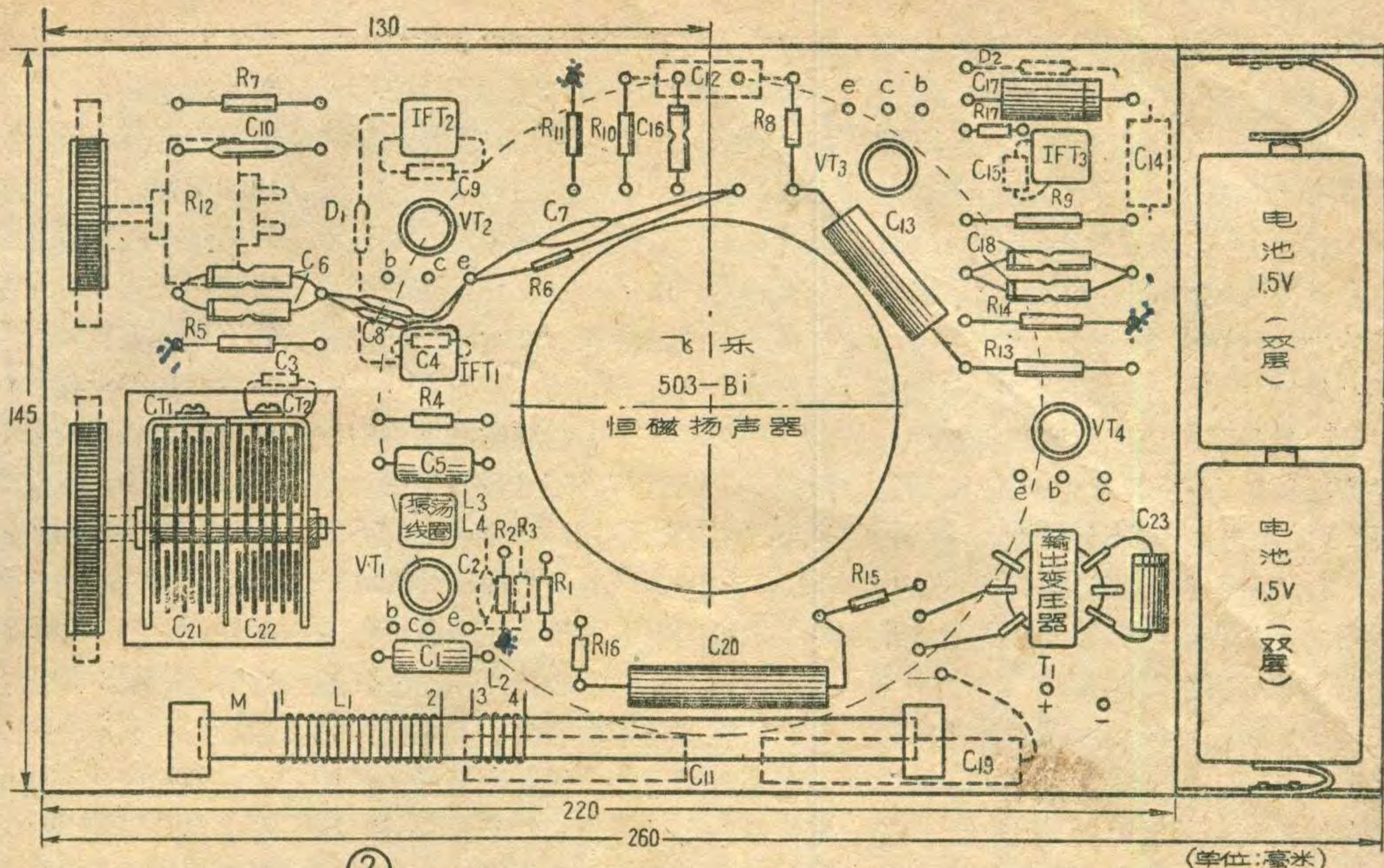
中頻变压器及振蕩綫圈选用上海产品小型的一套四只。每只綫圈用顏色区分：灰色为振蕩綫圈，紅色为第一中頻变压器，白色及綠色分别为第二及第三中頻变压器。各綫圈均为可調铁粉芯式。綫圈内不附有諧振电容器，需要外加。每只綫圈上有1至5接綫端子标号。具体接法見电路图(图1)。

双連电容器选用复旦超小型双連，其电容量为10~220微微法和9~110微微法。

晶体三极管采用Π403A型三只和Π6B型一只。用Π403A的优点是每級增益可以稍高些；又因为它的集电极电容較小，作中放时有可能不用中和电路(本机未用中和电路)，这样安装就比較容易。換用Π401、Π402，則各級偏流电阻要另行調整，也可能需要加上中和电路才能解决中放級寄生振蕩。

磁性天綫采用M4Φ10×140毫米磁棒，用旧中頻变压器拆下的七股絞合綫在磁棒一端繞60圈作为L₁(单层繞)；另用单股28号紗包綫在磁棒同一端上离开L₁的3毫米处繞7圈作为L₂。繞好后用蜡封固。

輸出变压器T₁采用市售推挽、单



②

边两用輸出变压器，初級全部对次級½的变比为12:1。用时宜选效率較高的口字型硅鋼片铁心的一种。

D₁、D₂用Π1型二极管即可。

电池采用大号1.5伏手电筒电池四节，以求耐用及便于更換。

2. 装配：全机装于140×260毫米的安装板上再装入木箱内。零件安装情况示意圖2。揚声器装在中部。电池組装在一側，以便更換。音量控制及双連电容装于另一側。零件安排是圍繞揚声器按照原理电路順次排列的。布局时应考虑以下問題：①中放各級管子及元件要与变频級及磁性天綫距离远些，以免发生耦合，产生寄生振蕩。②磁性天綫与恒磁揚声器彼此不能太靠近，否則磁性天綫灵敏度要大大降低。簡便的試驗办法是先将揚声器暂时固定，用手拿着磁性天綫寻找适当位置。手松开后，如果磁棒能被揚声器吸去，表明此位置不合适。要选磁棒不被吸去，或手握磁棒不觉有明显吸引力的位置。③中頻变压器和振蕩綫圈尽可能远离揚声器。因为它们們都是磁心綫圈，易受揚声器磁場影响。試找位置时，也采用上述方法。④第三中頻变压器次級到二极管檢波管D₂之間的接綫越短越好，这样可以防止强力电台信号可能由此窜入产生干扰。

3. 調整：一般說来，晶体管收音机的調整比电子管收音机要复杂些。采用来复式电路的晶体管超外差式机就更难些。要調整的有：

(1) 調各級直流工作点 本机偏流供給采用有分流电阻的电路，因而各級直流工作点变化較小。各級偏流的調整可以通过改变R₂、R₅、R₁₁和R₁₄而实现。調整时可分別在該級的集电极回路中串以直流毫安表观察。各級的集电极电流分別調到：变频級0.6~0.8毫安；第一中放級0.8毫安；第二中放級約1.5毫安；末級約6毫安。連同其他部分电流消耗全机总耗电約为10~12毫安。

第一中放級加有自动增益控制，故其集电极电流I_c应調整到一个适当数值。I_c太小則本級的放大倍数太低；I_c过大則使自动增益控制的作用变得不明显。

第二中放管因未加自动增益控制，并且兼作第一低放管，I_c稍为大些較好，这样全机放大倍数可以大些，音质也可好些。

末級一般不須怎样調整，即能达到要求的工作点。

(2) 調中放級 用高频信号发生器，經一0.05微法电容将1千赫調制的465千赫信号加于VT₃基极与地綫間。調整IFT₃的磁心，使揚声器輸出的

1千赫信号最响，或在扬声器两端跨接交流电压表，到表的读数最大为止。

然后将上述465千赫信号仍经0.05微法电容接至 VT_2 的基极与地线间，调整 IFT_2 ，使输出最大。此时信号发生器输出的信号强度要比前一步为小，以免 VT_3 过荷。

最后，由 VT_1 的基极引入465千赫信号（信号强度应比前两步更减小）。过荷限制管 D_1 此时可暂不接上，调整 IFT_1 使输出最大，调好后再接上 D_1 。

在调整中放各级时如果出现寄生振荡，应先利用中和等办法消除寄生振荡，然后再进行调整。

(3) 调三点跟踪 首先检查本机振荡器是否工作。振荡线圈 L_3 的2和4脚如果接反，本机振荡器就不工作。检验方法：①将变频级 R_4 烫开，串以直流毫安表，转动双连电容，观察毫安表读数是否有变化。大体上，读数有变化表示本机振荡器在工作。

②将本机移到另一台中波收音机（电子管的或晶体管的均可，灵敏度稍为高一些的）附近，两台收音机同时均工作，转动本机双连电容，如转至某点时，另一台机中听到叫声，则表示本机的本机振荡器在工作。这是因为本机的本振信号经磁性天线反向发射而被另一收音机收到。

如果本机振荡器正常，则可调波段复盖。此时将高频信号发生器的信号串以82欧电阻后接至框形天线（380×380毫米）。信号频率为500千赫。本机的磁性天线轴线垂直于框形天线线圈平面的中心。双连完全旋入，调整信号发生器输出及本机的本机振荡线圈磁心，使收到信号。然后使信号发生器开出600千赫信号，再旋出双连使收到信号。增减磁性天线的圈数，或移动线圈在磁棒上的位置，同时并微调本振线圈磁心，使输出音量最大。

再将信号发生器旋至1650千赫，双连完全旋出，调整 C_{T2} 或 C_3 容量使能收到信号。然后信号发生器再开出1400千赫，旋进双连使收到信号，同时调整 C_{T1} 使输出最大。为获取最佳跟踪，上述600千赫及1400千赫的调整工作可重复进行几遍。以调到600千赫、1000千赫、1400千赫三点的灵敏度大致相同为最好。至此本机调整工作即完毕。通过试验表明，另一组附加自动增益控制器能有效地解决强力电台引起本机过荷失真的问题。当不接 D_1 时，收听本地强力电台有失真情况出现，加上 D_1 后立即可以消除。

本机在北京市区收听，本地、外地电台分隔清楚。本地电台的方向性作用很小，磁性天线即使竖放，音量变化也不大。接收外地电台时，磁性天线的方向性则很明显，这样可以减弱干扰便于接收弱信号电台。

本刊1963年第3期发表的“电动式扬声器的修理”一文，我们认为所谈方法有些地方

是不够妥当的，现在提出来与原作者进一步商榷。

1. 音圈的拆除和安装 扬声器音圈坏了重新绕制，撬动扬声器背后螺丝、拆取软铁心柱作为绕线心子的做法，害多利少。因为永磁扬声器内的磁场是靠磁铁产生的，软铁心柱是磁场中的导磁体，如果拆下来，即使立即用其他软铁将磁路短通，也会使磁力强度减弱，扬声器修理后发声效果降低。而且原来磁场磁力很强，软铁装回时很容易被磁力吸到一边，难以找正，也容易把已装上的音圈碰坏。同时，扬声器的背后螺丝一般都上得很紧，而且有的背面是用胶粘起，有的是用铆钉铆住，或用电点焊牢固的，根本不能撬动。

音圈修理，比较妥当的拆装方法是从扬声器的前面着手。拆时先用毛笔蘸些香蕉水，将纸盆和弹簧片等边缘部分湿润变软，用锋利的小刀先后细心地把它們从铁

关于电动扬声器的修理方法

架上剔下来，取出音圈。安装时音圈套进软铁心柱上，它和心柱之间四边要插进适当厚薄的纸片，使音圈四边不靠，周围均匀地悬在磁路空隙中间。然后将它与弹簧片和纸盆粘接好，再按以上相反的顺序把弹簧片和纸盆用胶粘固到铁架上，等到胶质全部干透以后，再把音圈垫衬的纸片抽出来。

2. 音圈的绕线方法 电动扬声器音圈的绕线，一般都是成双层密绕的（多为两层，也有四层的）。绕线方向第一层自左向右绕完以后，第二层就由右向左绕回来，绕在第一层的线之间上面，这样两个线头引线都从一头引了出来（图1）。音圈拆修重绕时，线径、圈数和层数应当尽可能

能和原来的结构形式一样，也就是要使音圈装上去能够悬空在磁路系统的空气隙中间（即磁

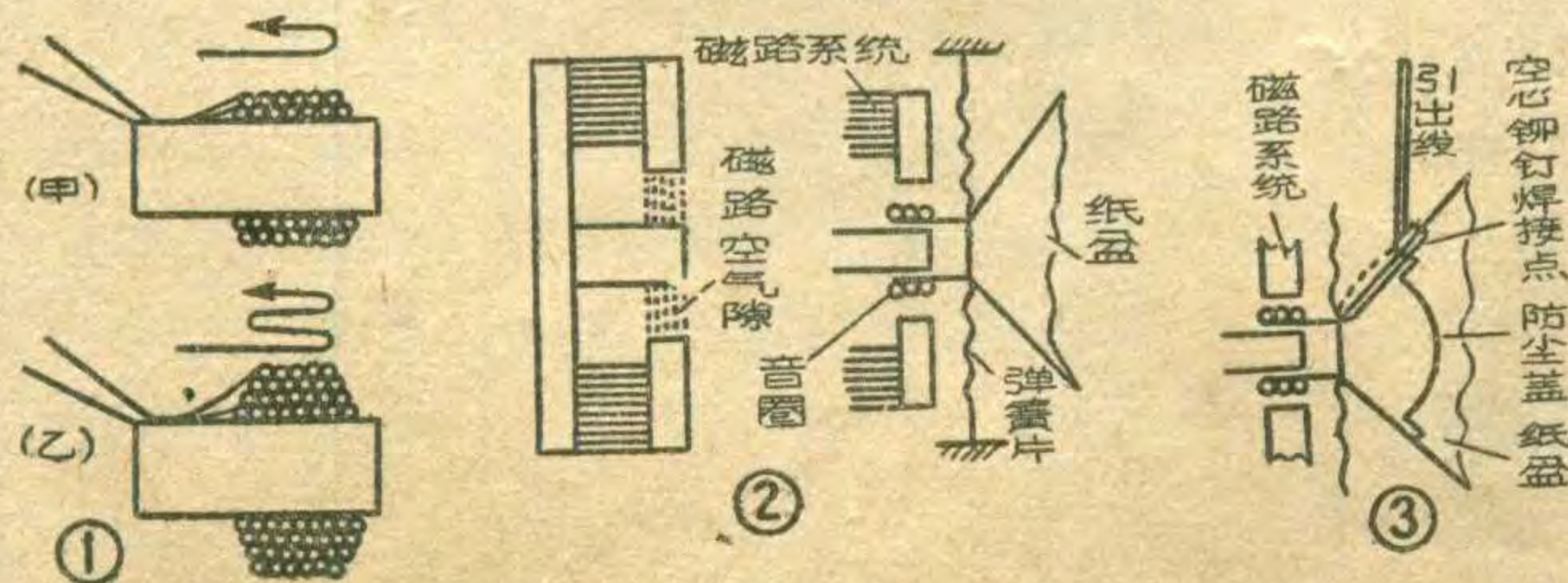
场内，见图2）。原来音圈是双层的，如果改成单层平绕，则音圈长度就要增加一倍，大大超出了磁路空隙的范围，也就是音圈在磁场中的有效长度缩短了。这样音圈和磁场都不能得到充分利用，不仅电动力减弱而发音减轻，而且还影响到阻抗变化，使扬声器的频率特性改变。

音圈的引出线接法应如图3所示，将线头留出约20毫米长一段，通过弹簧片从纸盆的正面或背面引出并用胶粘贴在纸盆上，然后线头再焊到纸盆上连接外部引出线的空心铆钉上，以防容易折断。外部引出线最好是使用原有的软金属编织线。

此外，音圈重新绕制时，不单是要在绕好后涂胶粘牢，而且绕线前在骨架纸表面需要涂胶，在绕制过程中，导线的各层之间也要涂胶，这样才能保证音圈有足够的机械强度，不致在工作时因剧烈震动而松散脱落。

（陈武 李荣生）

无 线 电



直流收音机 中放级的检修

石 锐

干电池式直流超外差收音机多采用两级中频放大的电路。两个中放级间的耦合,有的采用三只中频变压器。比较普遍的是在第一中放的输入端和第二中放的输出端各采用一只中频变压器耦合,而在两级之间则用阻容耦合的方式。它的基本线路如附图所示。

检查中频放大各级有无故障,可以先用小螺丝刀触试第二中放管栅极P点,依次再触试第一中放管栅极R点。在正常情况下,扬声器会有沙喇沙喇的声音发出。如果触试某一点无声和音轻,或者触试第一中放管栅极R点,反而比触试第二中放管栅极P点声音更低,那就说明某一中放级有失常的现象。

检查的步骤,要先测量电路中的电压和电流数据,以判断故障产生的根源。如果某点没有电压或是电压数据不合于额定数值,那么故障一定是电路中某个零件损坏,分析方法如下:

甲、第二中频放大级故障

(1) 中频变压器初级开路。触试P点无声,测量E—N两点无电压。用欧姆计测量第二中频变压器初级两端阻值为无限大。

(2) 中频变压器初级与地壳短路。全部无声,测量E—N和E—C两点均无乙电压。这种故障会造成全部乙电源短路,电流增大,电路负荷将全部加在乙一回路里的一只负偏压电阻上,随而使它烧焦发臭。应立即断掉电源,并断开中频变压器初级乙电进线,然后用欧姆计测试中频变压器初级端是否与地短路。在完好的情况下,两端对地不应有阻值指示。否则是有漏电情况。这里还要注意,乙电源短路,有时不仅由一种零件损坏和接点所造成。如果不能排除,需要

进行全面的乙电路对地检查。这时必须先将乙+端对地接触作放电试验。如果电路没有短路,乙+触地时将有火花出现;如果短路,没有火花。然后,用欧姆计逐级检查。

(3) 中频变压器调整电容器短路。测量E—N仍有电压,触试第二中放管栅极P点无声。判断这种故障,需要用欧姆计测验中频变压器初级的阻值。一般五股调容式中频变压器初级线圈直流阻值大约在10~14欧之间。若阻值为零,可把线圈从铝罩内拆除出来,检查小调整电容器的中心螺丝,以及两极之间的隔离云母片有无相碰,或者破烂。如系有磁心的调感式中频变压器,可能是固定电容器损坏,或者引线之间接触相碰而短路。这样拆修以后,因为中心螺丝经过旋动,中频变压器的谐振频率有了变化,必须再仔细校正。

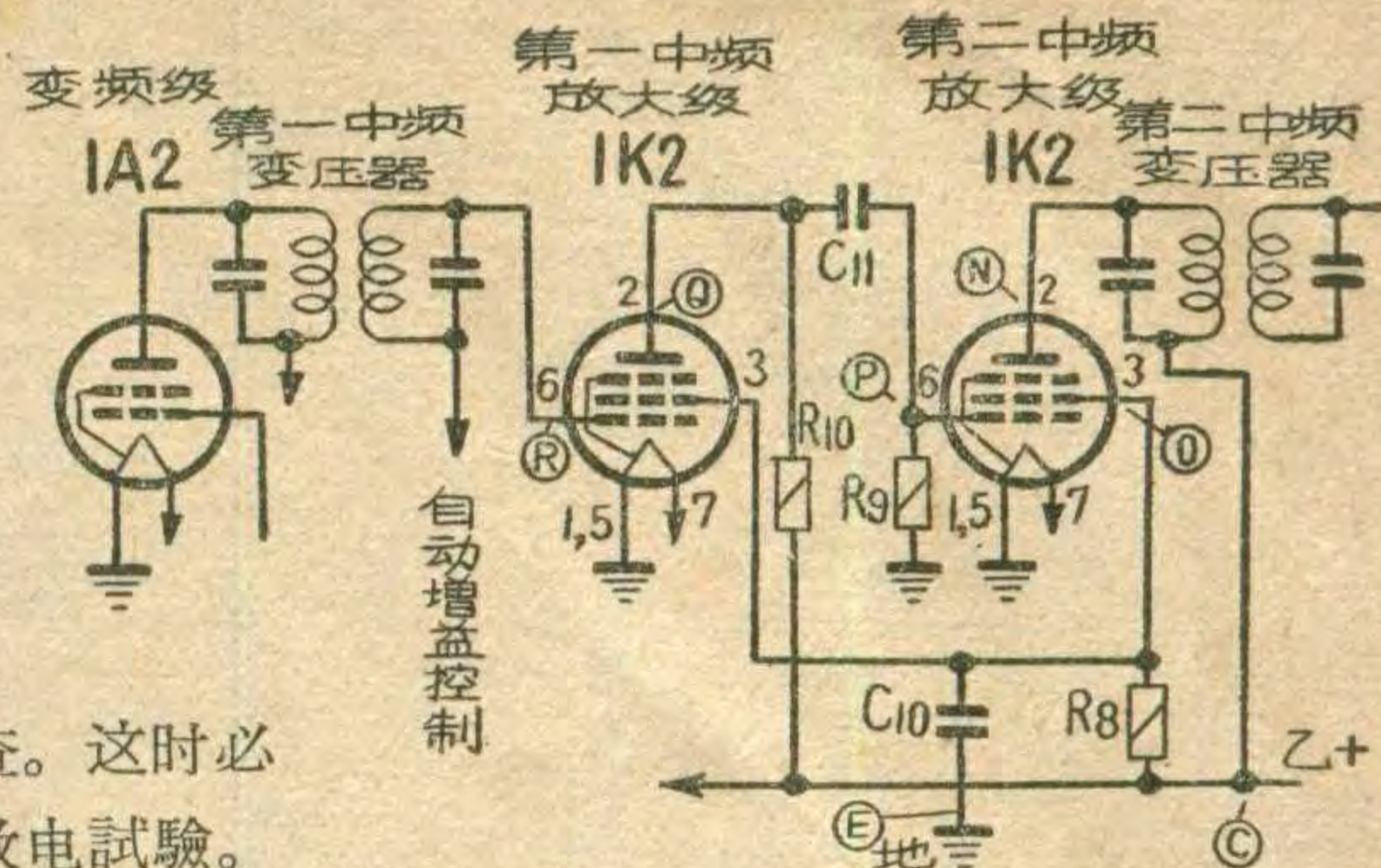
(4) 帘栅电阻R₈开路。触试P点无声,测量E—C点,乙电源正常,E—O点无电压值,同时将电压表跨接R₈二端,无电压降,帘栅极无电流。

(5) 帘栅极退耦电容C₁₀短路。测量E—C点电压稍降低,测量E—O点无电压,同时R₈因电流增加发热。将C₁₀一端开路,电压应恢复正常。

(6) 帘栅极退耦电容C₁₀漏电。测量E—O点电压降低,用手摸试R₈有微热。检修时,将C₁₀一端开路,用欧姆计测试漏电情况。

(7) 帘栅退耦电容C₁₀开路失效。C₁₀开路后,中放管屏栅之间,就要产生回授振荡,收音机里发出咕咕的啸叫声。可以用0.05微法电容器,一端接帘栅降压电阻R₈上,另一端接地一试试,如故障消除,即说明是R₁₀开路。

(8) 电子管失效或灯丝接脚不



通。测量E—O电压稍高,因为电子管一只失效后帘栅电路电流减小,R₈上的降压也减小。此时触试P点无声。可另调新电子管一试试,并检查管座接触是否良好。

乙、第一中频放大级故障

检查第二中放级证实工作正常以后,用小螺丝刀触碰P点,应有明朗的“沙喇”之声。然后,再触碰第一中放管栅极R点,如果无声,或者反而声音低弱,就说明在这一级里有问题。如果这一级和第二级之间是采用中频变压器耦合的,可按照和前面相同的步骤方法检查。对于电阻耦合电路的故障,应从以下方面分析。

(1) 屏极电阻R₁₀开路。触试R点无声,测量E—Q点无屏压。

(2) 电子管失效和灯丝电压断路。测量E—Q点,与E—C点电压相同,电子管无屏流,同时触R点无声。

(3) 电子管衰老。触R点音轻,将电压表跨接R₁₀两端,压降很小,或者全无指示,说明电子管无屏流或屏流很小,可调换新管一试试。

(4) 屏极电阻R₁₀变值。测量E—Q点电压低落,同时R₁₀两端电压降增大,这时要用欧姆计检查电阻变值情况,若超过规定阻值20%以上,就须调换一只。

(5) 耦合电容器C₁₁漏电。收音机收音微弱,测量P—E点带正电位,说明这只电容器稍有漏电。漏电严重的就不能收音。调换新品时,要先行检查一下,最好使用云母电容器。

(6) 帘栅无电压。帘栅电压是与第二中放管合用一只降压电阻取得的。如果测量E—O点有电压,就要检

查第一中放管帘栅极接綫有无脫焊。

(7) 柵漏电阻 R_9 开路。这只电阻开路，第二中放管帘栅极即成开路状态，失去电阻耦合作用。但在这里是用于中頻放大， R_9 开路以后，收音机尚能收音，不过音量低弱。检查时，可用欧姆表测试 P 点对地电阻，正常阻值約为 500 千欧上下。

丙、中頻变压器故障

中頻变压器是中放級中的重要元件。它的性能质量和調整得好坏，对整机灵敏度和选择性能影响很大。特别是在沿海和漁区使用的收音机中，由于海洋气候潮湿的关系，很容易使它受潮变质，造成收音机效能低落，或不能收音，这是修理漁区收音机普遍和經常遇到的現象。所以檢修中放級的故障，中頻变压器应当作为重点进行检查。

中頻变压器的故障，除了前面提到的几点以外，还要从以下方面分析检查：

(1) 諧振失調。中頻变压器失調造成的故障現象，輕微的会导致收音

机声輕。这时可以收听一个电台，微調变压器上的調整电容器或磁心，恢复到声音最响。严重的失調，收音机将收不到电台播音，甚至发生强烈的嘯叫杂声。这样情况，就需要用調整一般超外差机的方法，重新进行仔細的校正。

(2) 受潮变质。中頻变压器受潮以后，收音机的灵敏度和选择性能都随而降低。这时虽然仍能收到电台，但是收音低弱，調整初、次級的小調整电容器或磁心都非常迟鈍，不起显著作用。遇到这种現象，可把中頻变压器綫圈从鋁壳內取出来，放在融蜡里煮一二分钟，驅除潮气。同时，用四氯化碳水清洗小調整电容器两片間的积垢，再放在酒精灯上烘燥，装上鋁壳，尚可繼續使用。

磁心調感式中頻变压器受潮以后，也可以按照上述办法处理。这类变压器并联在初次級綫圈上的是二只固定电容器。有些云母电容器往往因受潮变质，失去諧振作用，使收音机声音低落而不稳定。这时要把綫圈拆出来，調換容量相同的电容器，最好，

換用薄膜或陶瓷介质的，比較可靠。磁心变质不起作用，一般只好調換新品。

(3) 綫圈局部断綫。中頻变压器的綫圈，是用多股絲包綫編制的，往往会因受潮发霉。其中有几根断掉或者将断未断，收音机的效率就会降低，或者有断續啪啪的杂声。检查方法，可把欧姆表扳到低阻一档，測量初、次級綫圈的直流电阻。如果两组电阻不相等，电阻过大，就說明它有問題了。一般数据，空气調容式綫圈的直流电阻約为 10~14 欧，磁心調感式約在 9~12 欧。假使被測綫圈某一組阻值增大，說明有断綫的可能，要把綫圈拆出来，仔細观察有无綠色霉点，并用小镊子在每个綫头引出处輕輕地夹住，緩緩地拉一拉。如果断头是在引接綫的一段，那么尚能接起。焊接时要把所有的几股綫，一并用細砂布砂去表面漆层，不要遺漏，然后用錫焊牢，再測試一下，两组直流电阻大致相等平衡，方可装回鋁壳应用。倘若断綫是在綫圈內部，就不易修复，只好另調新的了。

輸出变压器的

圈数和阻抗

把一个 4Ω 揚声器接在輸出变压器的 4Ω 和 8Ω 两个抽头上使用，可以嗎？

不可以！

变压器初級阻抗轉換到次級时，初、次級的阻抗比等于初、次級綫圈圈数的平方比。对于某一扩音机的輸出变压器來說，初級綫圈的圈数和所接的阻抗已經固定，所以变换到次級的阻抗，就和次級綫圈圈数的平方成正比。如果

次級阻抗增加到 2 倍，次級圈数只需相应地增加到 $\sqrt{2}$ 倍，并不需增加到 2 倍。相反地，如果圈数增加到 2 倍，

那么阻抗就要增加到 4 倍了。

設 0-4Ω 間的圈数 N_1 为 100 圈 (參看图 1)，那么，0-8Ω 間的圈数 N_2 就等于 $\sqrt{2} \times 100 \approx 140$ 圈。也就是說，4Ω-8Ω 間的圈数只有 $140 - 100 = 40$ 圈。設 40 圈所对应的阻抗为 x ，則 $\frac{x}{4} = \left(\frac{40}{100}\right)^2$ ， $x = 4 \times \left(\frac{40}{100}\right)^2 = 0.64$ 欧，和 4Ω 相差很远。因此，把 4Ω 的揚声器接在 4-8Ω 抽头之間，是远远不能达到匹配的。

如果把圈数增加到 $N_3 = 200$ 圈，即增加的圈数等于 0-4Ω 間圈数 $N_1 = 100$ 圈，那么，和 N_3 相应的阻抗就等于 $\left(\frac{200}{100}\right)^2 \times 4$ 欧 = 4×4 欧 = 16 欧。由此可見，4Ω-16Ω 抽头間的圈数为 100 圈，而这两抽头間的阻抗也正好是 4Ω，而不是 $16 - 4 = 12$ 欧。如果不想把 4Ω 揚声器接 0 点，而要把它接到其他两个抽头之間的話，那么，就應該把它接到 4Ω-16Ω 之間，而不是接到 4Ω-8Ω 之間。

一般地說，如果以 Z_0 表示輸出变压器任意两个抽头之間的阻抗 (图 2)，以 $Z_{高}$ 表示阻抗較高那个抽头标明的阻抗， $Z_{低}$ 表示阻抗較低那个抽头标明的阻抗，那么， Z_0 不是等于 $Z_{高} - Z_{低}$ ，而是要用下列公式計算：

$$Z_0 = (\sqrt{Z_{高}} - \sqrt{Z_{低}})^2$$

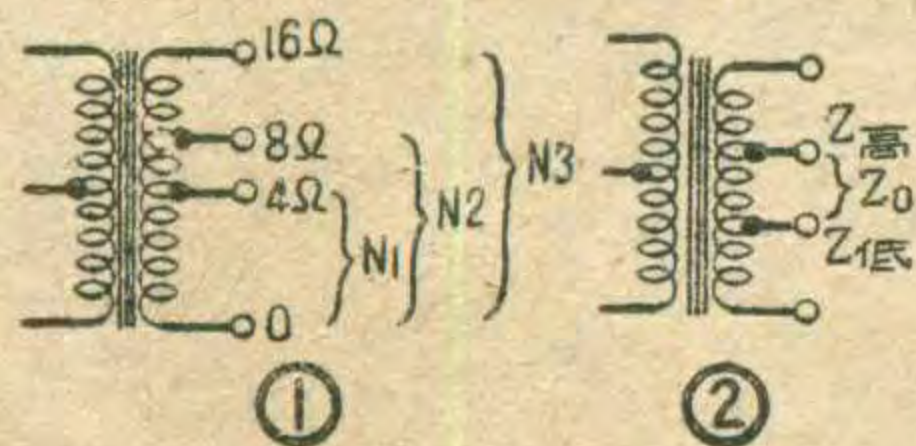
(吳洛荣 姬閣裴)

啟事

中国电子学会主办的学术刊物《电子学报》(季刊)已于 1963 年 9 月 10 日开始出版。它主要刊登我国无綫电电子学領域中具有一定創造性和实际意义的学术論文和报告，适合科学研究人員、工程技术人員、高等学校教师和高年級学生閱讀。全国各地邮局均办理訂閱手續。(每期定价 1.20 元)

1963 年第一期，尚存有部分机动本，讀者可直接向北京 810 信箱发行科汇款补购(帐号：北京市西城区百万庄分理处，31033)。

中国电子学会



宝石牌441型交流收音机

· 仲 千 ·

“宝石”牌441型收音机是上海无线电四厂的新产品。这是一架交流四灯机，外型小巧美观。机箱采用胶木外壳，具有多种不同的颜色品种，面板上装有有机玻璃度盘和彩色塑料指针，并镶有猩红色宝石形指示灯罩（代商标），收音时宝石发光，色彩鲜艳夺目。内部机件采用组件化装配及布线，结构牢固。本机除输出功率外，主要性能与一般五灯机无大差别，但售价低廉，深受广大群众欢迎。

电路特点简介

本机采用超外差式电路（图1）。电子管6A2作超外差变频；6K4作中频放大；硅晶体管1G2作第二检波及自动音量控制；6N1的一半作第一低放，另一半作功率放大；6Z4作全波整流。输出功率为200~400毫瓦，在一间普通的住房内可以得到足够响亮的声音，而耗电量不大，仅26瓦。适用于110伏或220伏、50赫或60赫的市电。

高频线圈和中频变压器均采用铁淦氧磁心，因而提高了线圈的Q值，使高频的灵敏度和中频的选择性以及整机频率响应更符合理想的要求。检波级采用晶体管，它的特点是体积小，线路简单，可以节省安装位置，使机件小巧。另外晶体管检波特性的直线性比二极电子管好，无论是大信号检波或小信号检波都能得到较小的非线性失真，因此在接收本地强力电台和远地小信号电台时，声音都同样清晰。用晶体管检波的缺点是电压传输系数较低，衰耗较大，但由于本机变频和中放级有较大的电压增益，故足以保证收音机有优良

的灵敏度。第一低放级采用了电压负反馈，负反馈电压从输出变压器次级取出，经R₁₂加至低放管阴极。在强放级采用了电流负反馈，R₈为产生电流负反馈的电阻。由于两级低放都采用了负反馈，从而有效地

减低了整机的非线性失真。输出变压器初级采用抽头滤波，利用脉动电流在初级两部分线圈内流过的方向不同，所产生的磁场相互抵消，不致感应到次级去，能有效地降低交流声。扬声器采用503Bi恒磁性瓷扬声器，直径130毫米，音圈阻抗3.5欧。

机器的外形、内部结构以及零件在底板下面的排列位置见封四。

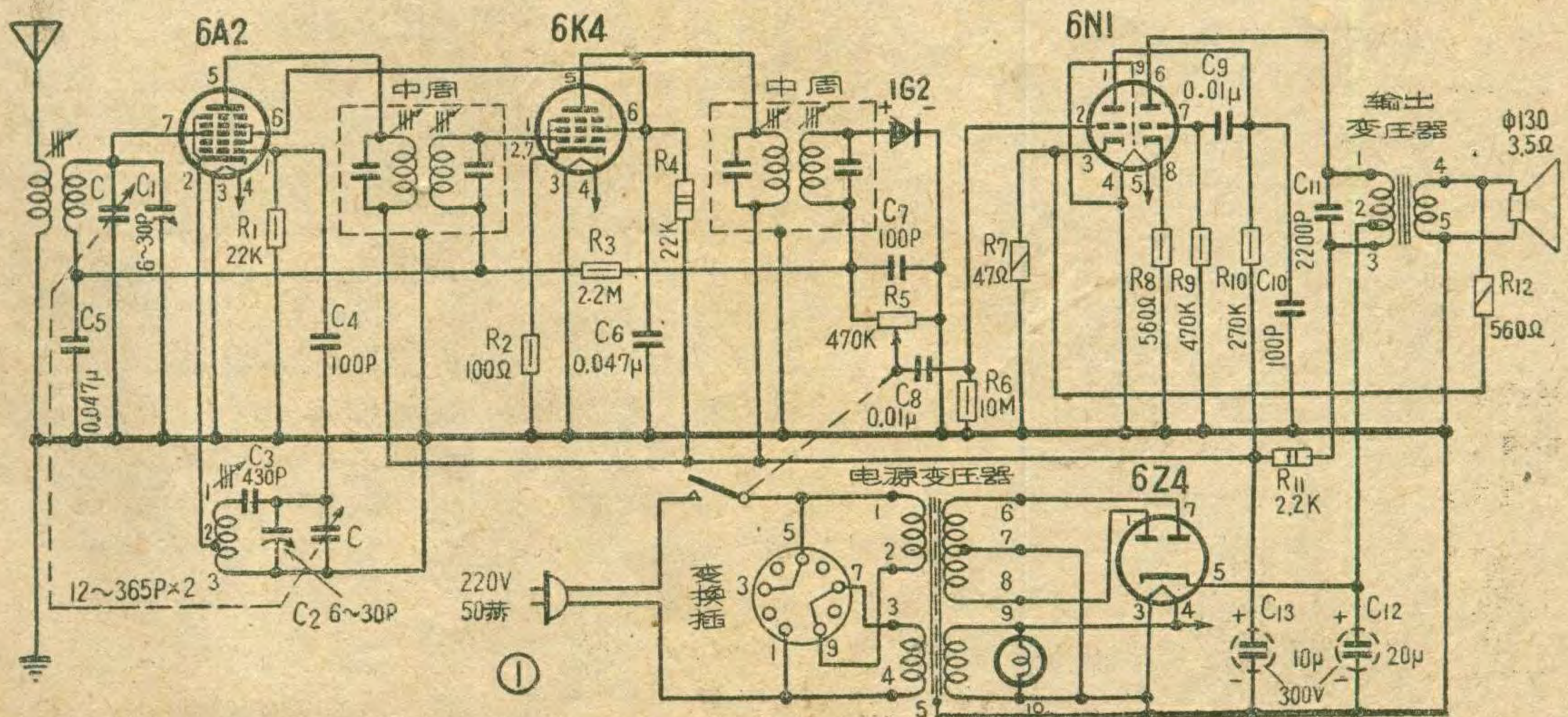
主要性能指标

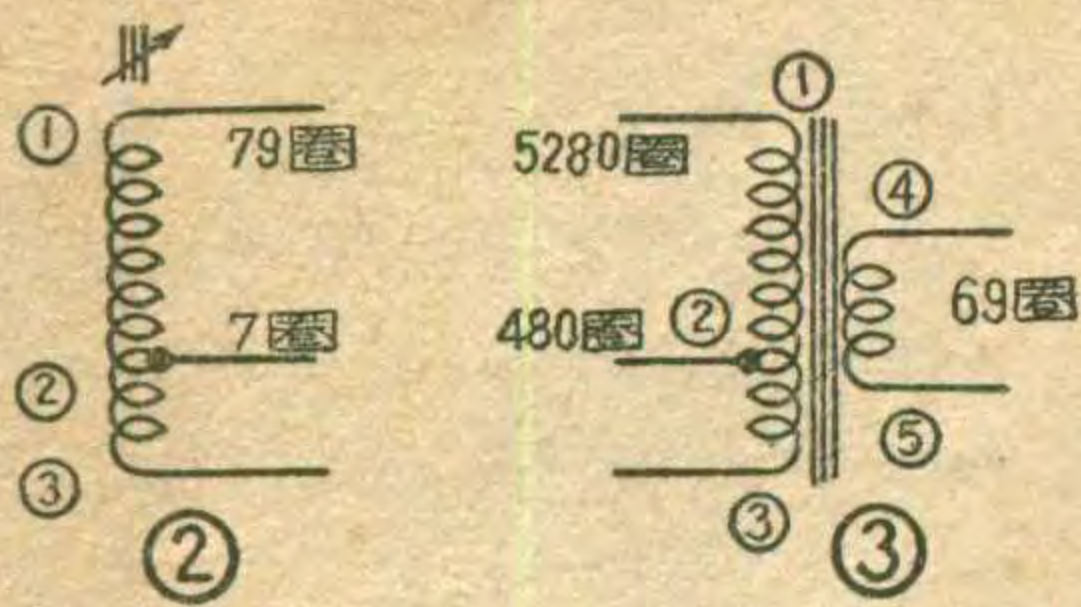
- | | |
|------------|--------------------------------------|
| 1. 频率范围 | 520~1640千赫 |
| 2. 灵敏度 | 在600、1000、1500千赫时分别为50、45、60微伏 |
| 3. 选择性 | 偏调±10千赫处的衰减为32分贝 |
| 4. 假象波道衰减 | 1600千赫为30分贝 |
| 5. 中频波道衰减 | 20分贝 |
| 6. 交流嗡声 | -42分贝 |
| 7. 整机频率特性 | 在200~3000赫范围内电压不均匀度为6分贝 |
| 8. 整机非线性失真 | 在200~400赫 < 5%
在400赫以上至3000赫 < 4% |

部分元件的制作数据

(1) 高频线圈

天线线圈 采用M₄铁氧体心，线圈管直径10毫米，用蜂房式二折点绕法。初级用直径0.1毫米的漆包线绕300圈，电感量1.12毫亨，直流电阻29欧，Q值大于40；次级用7×0.06毫米的漆包绞合线绕110圈，电





感量 165 微亨，直流电阻 4 欧， Q 值大于 100。互感 45 微亨。初级潜布电容约 4 微微法，次级潜布电容约 9 微微法。

振荡线圈 用 M_4 铁氧体心，线圈管直径 10 毫米，蜂房式四折点绕法，采用 0.1 毫米直径的丝漆包线绕 79 圈，于 7 圈处抽头，作三点式哈脱莱振荡（图 2）。线圈电感①~②为 88 微亨。线圈 Q 值大于 30，直流电阻 7 欧，潜布电容约 4.5 微微法，互感 5.5 微亨。

(2) **输出变压器** 采用井 D-21 硅钢片，铁心截面积 9 毫米²。初级用直径 0.08 毫米漆包线绕 5280 圈，于 480 圈处抽头，作为高压输入端（图 3）。次级用直径 0.59 毫米漆包线绕 69 圈。初级直流电阻约 1000 欧。

(3) **中频变压器** 采用调感式线圈。为了收音机获得良好的选择性，故在设计中对输入级中频变压器与输出级中频变压器都作了不同的改进。具体数据如下：

输入级初级线圈用蜂房式二折点绕法，用直径 0.12 毫米丝漆包线绕 250 圈，绕线宽度为 2.5 毫米，电感量 500 微亨， Q 值 > 30，选择性为 16 分贝。输入级次级线圈和输出级初、次级均用直径 5×0.07 毫米丝漆包线蜂房式二折点绕 180 圈，绕线宽度为 3.5 毫米，电感 235 微亨， Q 值 > 65，选择性为 14 分贝。

中频变压器线圈直径为内径 5 毫米，外径 13 毫米。并联的电容器，输入级初级用 120 微微法，其余三只均用 270 微微法。初次级线圈距离为 31 毫米。通频带 6.5 千赫。

使用和维护

本机有两个旋钮。左边一个旋钮是音量控制器带开关，向右旋转，收音机被打开，接通电源；接着再向右转便可控制音量大小。右边一个旋钮是调谐旋钮，根据度盘指示选择广播电台。机件应保持清洁干燥，勿紧靠墙壁，在环境温度不大于 40°C 时，可连续使用八小时。由于本机灵敏度较高，在收听本地电力强的广播电台节目时，可将机座上拖出的天线缠成一团，以减少杂声。

欧式电子管命名的意义

欧式电子管的命名是由字母开头的，它是由二个或三个字母再加上一个数目字构成（如 DF96、EL84、ECC85、UBL21 等），很容易和中、苏、美等国的电子管区别开。了解了每个字母和数字的意义之后，就可以根据电子管的名称，初步判断电子管的性能。现在把各个字母和数字的意义介绍如下：

第一个字母是表示灯丝（或热丝）的加热电压或电流的：

- A: 用 4 伏交流加热
- B: 用 0.18 安直流加热，旁热式
- C: 用 0.2 安交直流加热，旁热式
- D: 用 1.2~1.4 伏电池加热
- E: 用 6.3 伏交流加热
- H: 用 0.15 安交直流加热，旁热式
- K: 用 2 伏电池加热
- P: 用 0.3 安交直流加热，旁热式
- U: 用 0.1 安交直流加热，旁热式
- V: 用 0.05 安交直流加热，旁热式

第二与第三个字母是表示电子管内极数及用途的：

- A: 二极管 B: 双二极管
- C: 三极管 D: 输出三极管
- E: 四极管 F: 五极管
- H: 六极或七极管
- K: 八极管

- L: 输出五极管或集射四极管
- M: 调谐指示管
- P: 二次放射电子管
- Q: 九极管
- X: 充气全波整流管
- Y: 高真空半波整流管
- Z: 高真空全波整流管

后面的数字意义不如前面字母那么明确，它代表生产序号，并在一定程度上反映了管座型式：

- 1~9 边接触式管座
- 11~19 钢质管座
- 21~26 自锁式管座
- 31~34 普通八脚管座
- 40~49 “里姆紧锁式”管座（又名缘锁式管座）
- 61~65 超小型管座
- 71~79 自锁式管座
- 80~89 拇指型小九脚管座
- 90~99 拇指型小七脚管座

其他各数字均表示各种不同管座的电子管。

例如：DF96（D=灯丝用 1.2~1.4 伏电池加热，F=五极管，96=拇指型小七脚管座）是灯丝电压 1.2~1.4 伏、直热式拇指型小七脚管座的五极管。

ECC85（E=灯丝电压交流 6.3 伏，C=

三极管，85=拇指型小九脚管座）是灯丝电压 6.3 伏、拇指型小九脚管座旁热式双三极管。

（小斯收集）

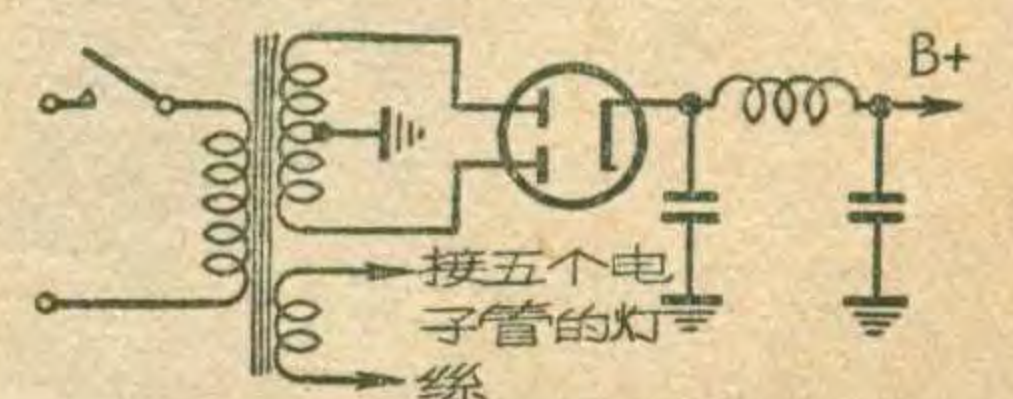


1. 用双机放映电影时，为方便起见，在每个放映机上装一个双刀双掷开关；要求扳动任一开关，都能使两部片子轮流放映；当甲机放映时，乙机停止工作，但只要搬动任一开关，就可使甲机停止，改由乙机工作；再扳动任一开关，就又使甲机工作，乙机停止。你能画出这个电路吗？

（王中新）

2. 用作整流的氧化铜整流器和用来检波的矿石，都是把交流电变成脉动电流的元件。能把它們互相换用吗？（史美平）

3. 小李的五灯收音机的整流管 6Z4 的阴极与灯丝相碰了。小李想，把灯丝的接地端去掉，照附图那样接成整流电路，不是照样可以整流吗？大家想想，这样做可以吗？（谢洪霖）



无 线 电



曾琦

测量电压，通常都用万用电表或普通的电磁式电压表。可是这类电表内阻很低，一般的仅为2000欧/伏或1000欧/伏（即表针满度所需电流为500微安或1毫安），即使是比较精密的，也只有20000欧/伏（电流50微安）。若把它们接在阻抗较高的电路里，由于分流作用很大，就会破坏电路的正常工作状态。所以有些场合，例如测量电子管的栅偏压，以及其他一些输出阻抗很高的电路，必须使用电子管电压表才能胜任。电子管电压表构造复杂，一般还需附有交流电源供给设备，业余制作使用，会有困难。本文介绍一只晶体管电压表，作用和电子管电压表一样，输入阻抗很高，但构造比较简单，使用便利。它用一只低频三极管，只须有1微安的启动电流，就可使一只50微安的表头指针偏转到满标度。

电路原理

晶体管电压表的原理是利用晶体管的电流放大作用。如图1所示，把一只PNP型三极管接成为共发射极放大电路。当它的基极加有正向电压形成电流 i_b 时，在电流表 I_2 上将有较大的集电极电流 i_c 指示出来。从晶体管共发射极 I_c-I_b 特性曲线（图2）可见，集电极电流对基极电流的变化关系是近似于一条直线的。也就是说，晶体管的直流放大系数 β 在相当范围内是一个常数。晶体管电压表的工作原理，基本上就是利用 $\beta \approx$ 常数的这一特性。

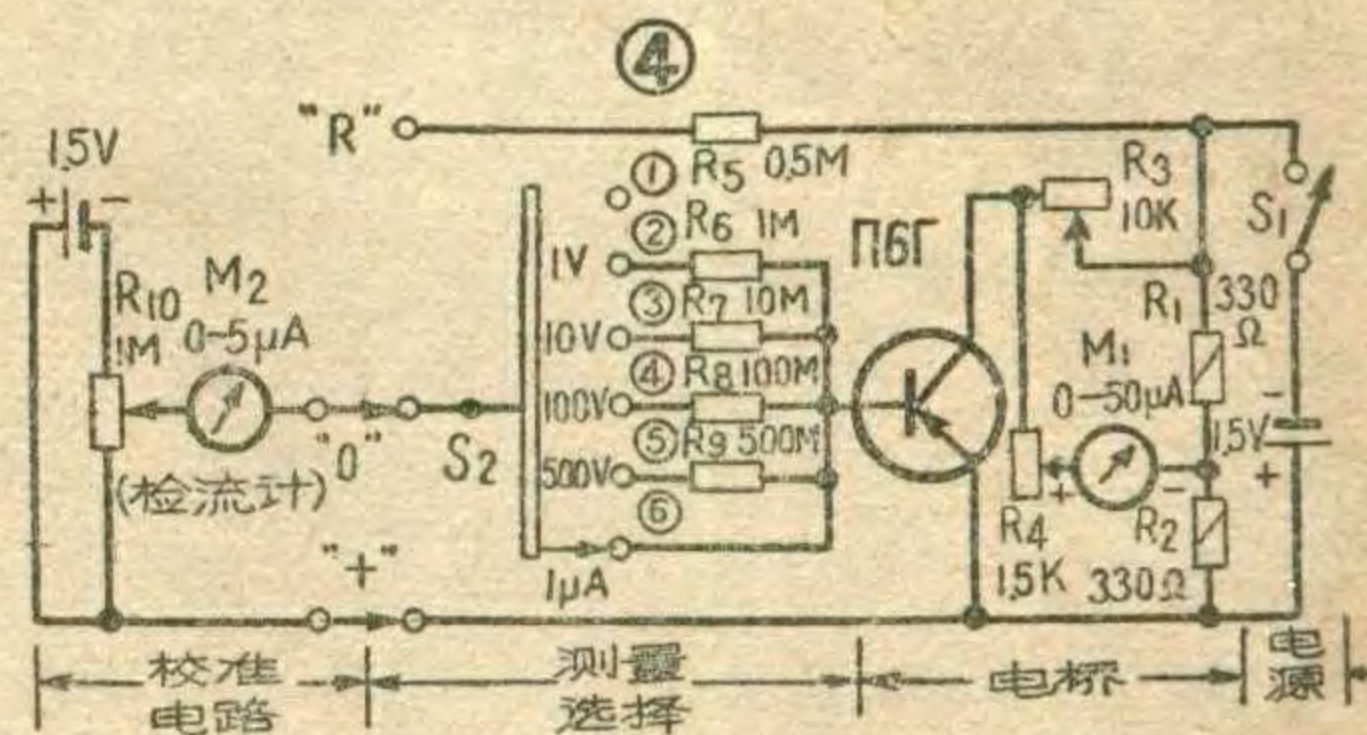
但是按照图1电路接线，电压表还不能完成测量工作，因为这里晶体管在正常情况下还有集电极穿透电流 I_{do} 的存在，它的数值大小与晶体管型号、加在集电极上的电压以及温度有关。从图2可见，当 I_b 为零值时， I_c 并不等于零，而是等于

I_{do} 。因此，图1的电压表没有零点，不能做出正确指示。它的指示部分还须接成一个桥式电路如图3，仪表才能正常使用。图中晶体管的内阻 r 构成电桥的一臂，其他三臂分别为 R_1 、 R_2 和 R_3 。电流表 M_1 接在 R_3 和 r 之间以及 R_1 和 R_2 之间的对角线上。电桥如果平衡， M_1 中无电流通过，表上也就没有指示。所以当晶体管的基极为开路时，调节 R_3 ，使电桥四臂满足于 $R_1 \cdot r = R_2 \cdot R_3$ 的关系，电表 M_1 的指针便可指在零点。当基极和发射极间加有电阻和正向电压时，由于基极电流 I_b 引起 I_c 增加，使晶体管内阻 r 改变，因而电桥的平衡被破坏了，于是 M_1 表针偏转，它的偏转程度与 I_c 的增加成正比。因此，在基极和发射极间接上被测电压，按照 I_c-I_b 变化关系曲线作出不同的电压刻度，那么就达到我们的电压测量目的了。

晶体管电压表的工作，实际上也就是对基极电流 I_b 的测量，所以把它的基极和发射极接到一个直流电路里，也可做相应的电流测量。此外，在晶体管基极和集电极间加接不同阻值的偏流电阻，集电极电流 I_c 将随之产生反比变化。利用这一原理，它又可以用作高值电阻测量之用。

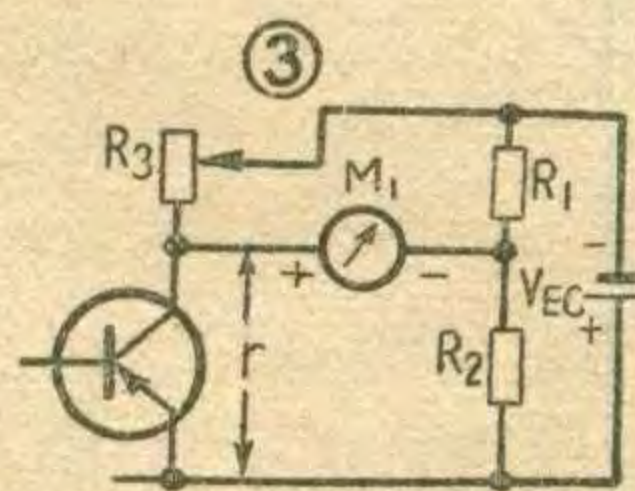
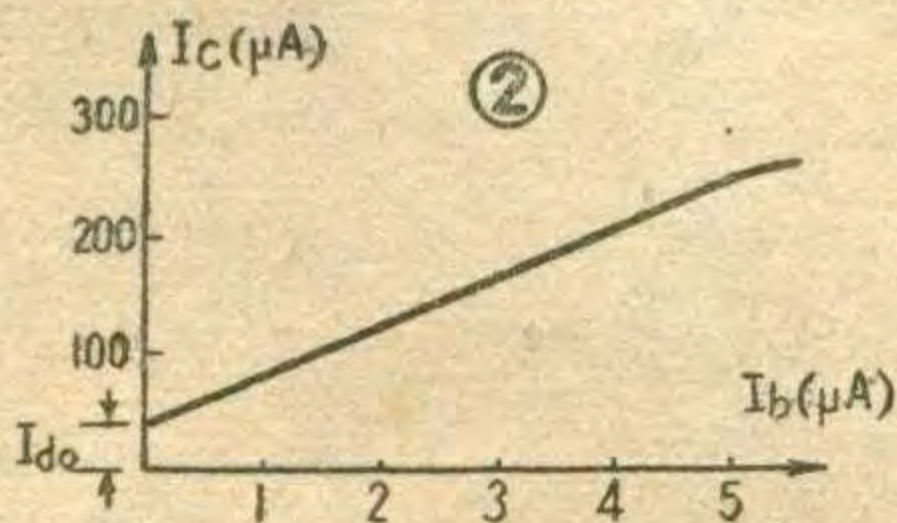
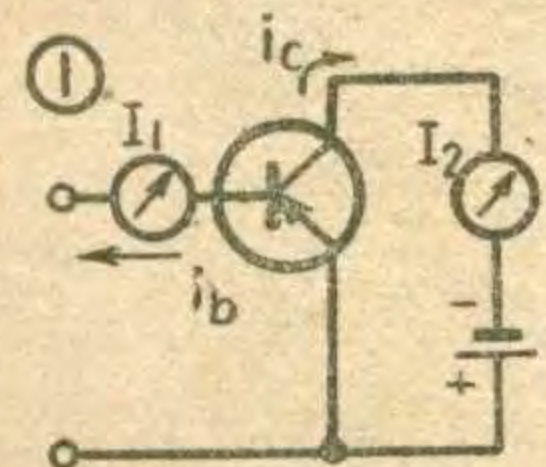
实际线路和调整

图4是这只电压表的完整线路图。它可以做0~1伏、10伏、100伏和500伏等四个范围的电压测量，灵敏度为1兆欧/伏。同时还可以测量0~1微安的微量电流（内阻约500欧），或作 $R \times 1M\Omega$ 的高阻值欧姆表（中心刻度1.5兆欧）使用。晶体管为 $\Pi 6\Gamma$ ，指示表头要用一只0~50 μA 的微安表，整个电压表的外形结构根据表头大小制成如图5。



电表制成以后，须如图4所示，在它的前部接上一个校准电路，以便进行校准和刻度。校准时，先将 R_{10} 旋到最小， S_2 旋在①档， R_3 和 R_4 都放在阻值最大位置。闭合 S_1 接通电源，指示电表 M_1 的指针将会偏转。调节 R_3 ，使指针指到零点，这时电桥达到平衡，即 $R_1 \cdot r = R_2 \cdot R_3$ 。然后将 S_2 接在②档，微调 R_{10} ，同时读出 M_1 和 M_2 的电流值 i_1 和 i_2 ，作出它们的变化曲线——实际将如图1一样，是一条近似直线的，根据它便可定出电流和电压的刻度。为了刻度方便，可以调节 R_4 ，使 i_1/i_2 的比值等于整数。如果没有检流计（ M_2 ），校准时也可以用标准电池和标准电阻来代替。这样的一遍校准手续，实际上也是一次对微量电流的测量，完成以后，对电表的使用方法也就基本掌握了。如果 $R_5 \sim R_9$ 等电阻的误差是小于1%的，那么所有测量范围以内各档的刻度都是很容易的。因为经过 R_3 、 R_4 的调整，电路已经基本校准好，只要用一只10伏标准电池接在“+”和“0”插口间， S_2 放在③档，闭合 S_1 ，指示电表 M_1 表针即可指到满度； S_2 放在①档时，表针应当指零。如果不能指到零点，可将 R_3 和 R_4 再加调整。这样调整以后，对其他的1伏、100伏、500伏等几档便无需再动，这几档的刻度工作也就算完成了。晶体管本身的输入电阻很低，仅为500欧左右，由于它远小于 $R_6 \sim R_9$ ，所以调整和使用中都可以略去不计。

仪表用作电阻测量时，可将 S_2 放在②



档上，将待测电阻接在“0”和“R”的插口上。其刻度是利用欧姆定律，按照公式 $i = 75V / (R + 1.5) M\Omega$ 计算如附表。使用时是以 R_0 来调整 $R = \infty$ (无限大) 时的零点，以 R_0 来调整 $R = 0$ 时的零点的。

至于电流测量，这只电表可以测量 0~1 微安的微量电流，测量方法前面已经谈到了，使用时 S_2 应当放在⑥档上。

在制作中，电表所用晶体管需要挑选 β 值在 55~65 的，而且要选集电极穿透电流 (I_{c0}) 尽可能小的。如果 β 太小，电表将调不到满刻度；如果 β 太大，则 R_0 要用得很大，这就影响刻度的均匀度。

在使用中，由于电压表十分灵敏，操作要求细心，尤其在电流测量时，要特别注意，以免发生烧表事故。电表不用时， S_2 应当常置在①档上，使电路断开。

这个电压表可以直接测量直流电压。对于低频交流电压，测量时应当通过一只 0.05 微法电容器再接到“0”端上，并且还要用已校准的电压表另行刻度。测量交流时，晶体管是工作于三极管检波状态，它的 I_c 也随着输入电压的大小而改变。

使用不同元件的设计

上面介绍的是一个具体制作实例。但业余爱好者并不一定具备有同样的元件材料，如 50 微安表头， $\beta = 50 \sim 65$ 的晶体管等。如果手头所有晶体管是 $\beta = 10$ 以上的 (β 太低时，做出的电表输入阻抗将太低)，及任何满度电流的微安表，经下列步骤也可以设计出一只足够满意的晶体管电压、高阻、微安三用表。

今设晶体管的共发射极电流放大系数为 β ，微安表满刻度电流为 150 微安，量程为 1.5 伏、15 伏、150 伏和 450 伏。这样，既然表头满刻度电流为 150 微安，晶体管的电流放大系数为 β ，则满刻度时所需的 I_b 一定是 $I_b = 150 / \beta$ (微安)。设 β 为 30，则 $I_b = 150 / 30 = 5$ 微安。那么各量程的分压电阻各应为

1.5 伏档：

$$R_6 = \frac{1.5(\text{伏})}{I_b} = \frac{1.5(\text{伏})}{5(\text{微安})} = 300K\Omega$$

15 伏档：

$$R_7 = \frac{15(\text{伏})}{I_b} = \frac{15(\text{伏})}{5(\text{微安})} = 3M\Omega$$

(附表)

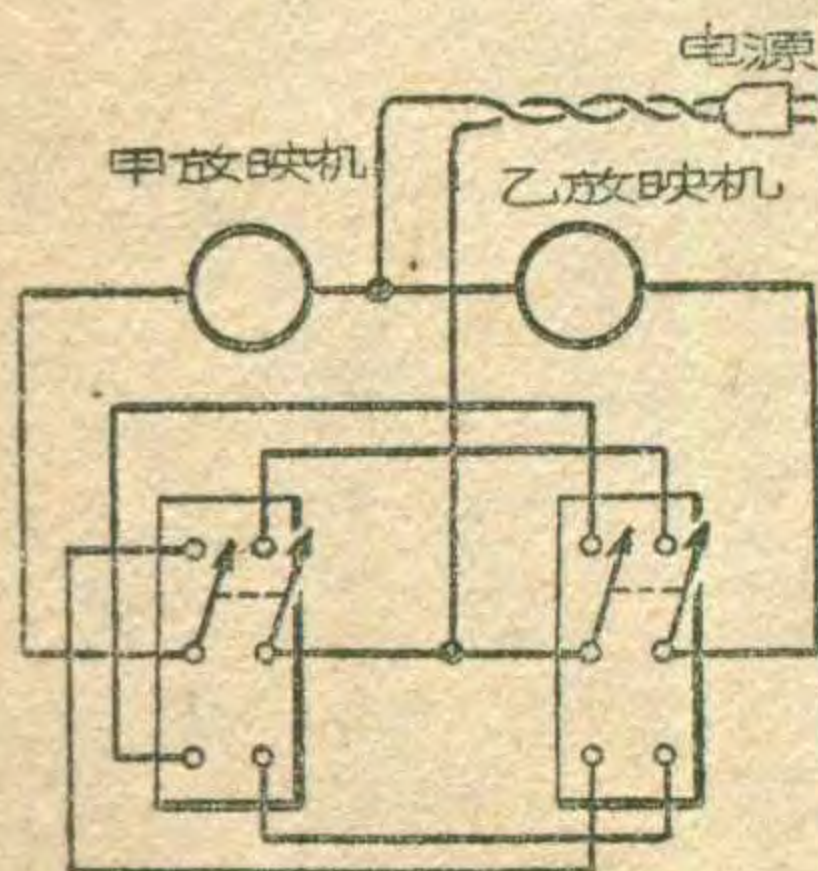
$R(M\Omega)$	0	0.2	0.5	1	1.5	2	3	5	10	20	50	∞
$i(\mu A)$	50	44.1	37.5	30	25	21.4	16.7	11.5	6.5	3.5	1.2	0

“想想看”答案

1. 电路如附图所示。

2. 氧化铜整流器整流和矿石检波的工作原理虽然基本上相同，但是它们的工作条件却是不一样的。氧化铜整流器在电流电压较大，而频率较低条件下工作。矿石在电流电压较小，而频率较高的条件下工作。氧化铜整流片两极间的接触面较大，并且能够把很多片串联使用，因而能承受

较大的电流和电压。但是相应地，整流片两极间的电容也很大，所以只适用于低频，如果用在高频电路中，这个电容就会把高频信号旁



路掉，不能起到检波作用。矿石两极间的接触面很小，电容也小，所以适用于高频检波。但如果把它用在整流电路中，就会因承受不了这样大的电流和电压而损坏。

3. 这样做是不行的。改成灯丝不接地的整流电路，固然能整流出直流高压，但是由于整流管灯丝和阴极相碰，所以灯丝上对地有直流高压。又由于其他电子管 (6A2、6K4 等) 与整流管用同一灯丝绕组供电，所以这些电子管的灯丝对地存在着直流高压。而这些电子管的阴极电位又接近于地电位，所以它们的灯丝与阴极间有高达 250 伏的直流高压。但是这些电子管阴极与灯丝间的耐压都很低 (如 6A2 为 100 伏，6K4 为 90 伏)，因而阴极与灯丝间的绝缘将被击穿，将电子管损坏，并进一步使高压短路。

如果整流管灯丝是单用一个绕组供电，和其它电子管灯丝是分开的，就可以采用这样的整流管灯丝不接地的整流电路。

150 伏档：

$$R_8 = \frac{150(\text{伏})}{I_b} = \frac{150(\text{伏})}{5(\text{微安})} = 30M\Omega$$

450 伏档：

$$R_9 = \frac{450(\text{伏})}{I_b} = \frac{450(\text{伏})}{5(\text{微安})} = 90M\Omega$$

测量电阻所需串联电阻 R_5 应当是

$$R_5 = \frac{1.5(\text{伏})}{I_b} = \frac{1.5(\text{伏})}{5(\text{微安})} = 300K\Omega,$$

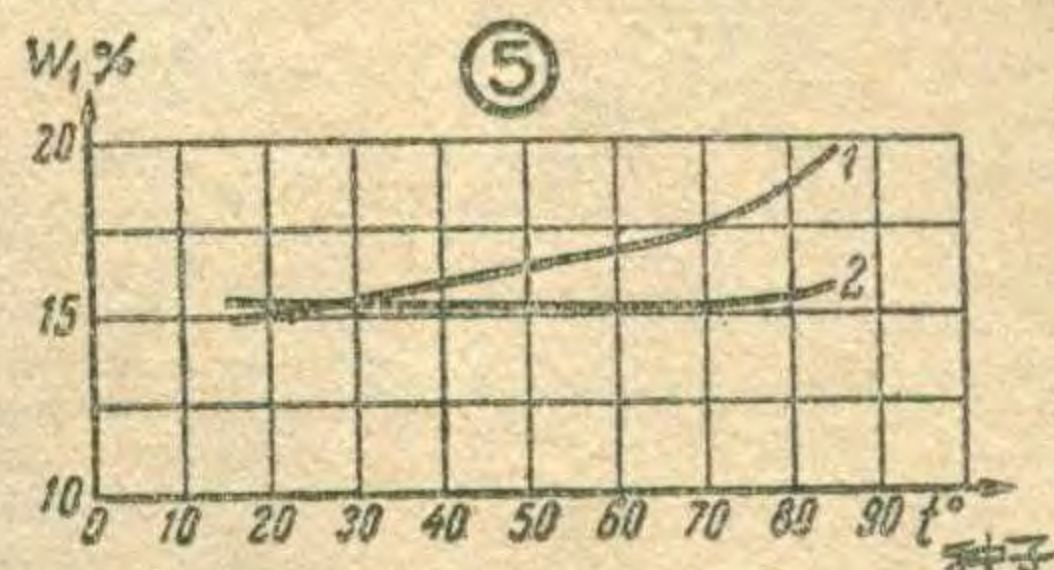
因为测量电阻时， S_2 是放在②档上的，这里已有电阻 R_5 恰好是 300K Ω ，所以 R_5 可以不用。测量电流时，电表满刻度即为 5 微安。这时电表的每伏内阻将为

$$R_i = \frac{1}{I_b} = 0.2 \text{ 兆欧。}$$

但是大家知道，晶体管的 β 不是绝对稳定的，它会随环境温度而变化。上述计算是以普通室温 (25°C) 为标准的。如果温度下降很多，电表将调不到满刻度。所以在实际设计制作过程中， β 值还须乘上一个系数 K ，然后再代入上述公式计算。一般 K 可取 0.8~0.9 左右。例如测出 $\beta = 100$ 的晶体三极管，在实际设计时可用 $\beta' = 100 \times 0.9 = 90$ 。其次，为了避免烧坏表头的危险，在 R_5 上最好串联一只几千欧的电阻。不然的话， R_5 如果调至零值，将有很大的电流流过表头。

(上接第 11 页)

(曲线 1 未经补偿，曲线 2 有温度补偿)。



如果温度误差很大，则应改变双金属螺旋带的匝数。如果温度误差不大，则改变电容器 C_K 的初始值就可调好。湿度计的最后定度，应用湿度为 10%、15%、20%、25% 和 30% 的种子试样进行。刻度的其余各点用内插法标定。(朱邦俊根据苏联“无线电”杂志 1960 年第 10 期材料编译)

启事

本刊 1963 年第 12 期介绍的无线电图书，仅下列几种还有少量库存 (其它均已售完)，读者如有需要，请速函购。

书号：无 10，无 104，无 123，无 165，无 166，无 204，无 222，无 223，无 239，无 292，无 333，无 348，无 357，无 358。

人民邮电出版社发行部



电子学进入畜牧业

不久前，波兰动物饲养专家用无线电探测器观察了生物消化器官里发生的现象。他们把微型无线电探测器送入母牛的胃里，让它不断地报告消化过程的情况。在母牛胃中的无线电探测器可以指示胃的温度，消化过程，饲料的质量和吸收情况；还可以指出胃中的食物分量是否适当。随着探测器沿消化道移动，可以仔细地研究它的各段。根据试验结果可以预料，这种方法对科学研究和实用，都有很大意义。研究的結果可能用来编制动物的饲料配单。

(赤兔译自苏联“自然”杂志
1963年第10期)

电子“潜水员”

在匈牙利，制成一种试验性的水底电子仪器，它的特点是在工作时不会受到地球磁场的影响。仪器能在任何深度找到金属体。发送器用电线放进水里，当它接近金属体时，信号装置便发出声音信号。这种仪器用半导体、电池工作，利用它也可以发现位于土地深处的金属体。

(朱庆云译自苏联“发明家
和合理化建议者”杂志
1963年第10期)

用超声波捕鲸

日本的工程师制成一种供捕鲸用的超声波定位器。仪器能减轻猎手搜寻和跟踪鲸鱼的工作，缩短追捕猎物的时间，并能准确地计算出开炮射击的时间。鲸鱼无论在水面上，或者处于潜水状态，超声波定位器都能进行追捕。

(朱庆云译自苏联“发明家
和合理化建议者”1963年
第9期)

自动数鸡器

数鸡，听来似乎很简单，但是要在养鸡场上点清成千只骚动不安的鸡数，却并不是件容易的事。不久前，国外制成了一种自动数鸡器。它装在一个小匣内，是带电磁脉冲计数器的全波整流器。当鸡经过鸡舍出入孔时，必须踩上比地板略高的

薄片。这样，使计数器继电器的电路闭合，而由小匣侧面的计数器读数记录表指出数字。

(谈谷锦译自苏联“少年技
术家”1963年第2期)

微波湿度计

微波湿度计，是一种利用微波吸收原理的湿度测量装置，用来测定固体物质的湿度。这种仪器便于携带，使用简单，测量精度达 $\pm 0.2\%$ ，其工作是利用电磁波通过固体的衰减决定于固体含湿量的原理。测定微波通过固体时仪器输入和输出功率之比，即可测定湿度。测定结果可及时得出，在试料不断移动的情况下也能工作。

这种仪器有两种类型：一种用S波段，工作频率为2450兆赫，用来测量大的或含湿量较高的样品。一种用X波段，工作频率为10680兆赫，用来测量很小或含湿量较低的样品。仪器包括分开的发射机和接收机。发射机包括一个与短波导耦合的电子管振荡器，其终端为一喇叭口。接收机上也有一个类似的喇叭口，由短波导连接到一个精确的衰减器和晶体检波器上。接收信号由一个高增益选择性放大器放大，以电表指示输出。将衰减读数列一个校准表或绘成曲线，便可得到实际的湿度水准。对特殊材料，经过校准后，湿度的百分数可立即从仪器上的附加刻度直接读出。仪器可用交流或12伏汽车电池供电。除微波管外，全部用晶体管，并采用印刷电路。

这种仪器可测量许多工业原料，如型砂、谷物、耐火砖、纤维板、沙、煤、木材、烟丝、肥皂、肥料、干水果、动物食品等。

(泽仁译自英国“电信与电
子学”1963年9月号)

测距器

近年来测距器在各方面的应用得到不少进展，最近国外试验了测距器，用来测定远处运动目标的距离。这种携带式的测距器，据说在白天可以测定7哩左右远的目标，在良好的天气情况下可以测定60哩以外的目标，测定的误差只有15呎。它的工作原理是：(1)从测距器发出短的脉冲波到目标物；(2)用望远镜收集从目标物反射回来的脉冲波；(3)用时间回路测定光脉冲往返的时间而得出距离。

这种测距器的发送部分主要用Q型测距器；接收部分由光学系统、光电池和放大

器等组成。测距器所使用的测距器，必须有良好的平行度和一定的输出功率，脉冲光束每一哩长不能宽于1呎。测距器的主脉冲输出功率约在一毫瓦以上。目标反射信号为望远镜收集，用窄带滤波器消除日光干扰后导入光电倍增管，经宽频带放大器放大后，最后由电子计算机得到测定的距离。

(黄洪钺译自日本“电子学”
1963年第6期)

(上接第7页)

的增高，电容C的阻抗减小，输出电压就相应降低，于是就削减了高音。

实际电路

北京牌电视机的伴音通道如图7所示。它包括一级中放(J_5)、一级限幅(J_6)、鉴频器和一级音频放大(J_7)，方框图如图2所示。第二伴音中频信号由视频放大器末级屏极取得。声影分离电路由 $C_{15}L_{15}$ 和分布电容组成(分布电容包括 J_5 的输入电容和电缆电容)，这个电路和图3一样，但加入了一个阻尼电阻 R_{26} 来加宽通频带。 J_5 和限幅级 J_6 之间采用双调谐耦合回路，初级回路由 $L_{11}C_{23}$ 及 J_5 的屏极输出电容组成， L_{11} 与 J_5 的屏极采用自耦变压器式连接， R_{26} 是阻尼电阻。次级是由 $L_{12}C_{25}$ 和 J_6 的栅极输入电容组成。两个回路是过耦合的，因此其频带特性是双峰的。 $R_{23}C_{24}$ 为中放级的去耦滤波器， $R_{27}C_{22}$ 用来供给 J_5 的自给偏压。限幅级 J_6 使用一只锐截止五极管6J1(6X1IT)，其屏极接入大电阻 R_{33} (180K)，屏压只有10伏。帘栅压也仅为30伏，但比屏压稍高，这样屏极上限幅作用就较好。 R_{31} 是帘栅降压电阻， R_{32} 是泄放电阻， C_{27} 则为旁路电容， $R_{30}C_{26}$ 供给一栅偏压。 J_6 的屏极电路系采取并联馈电方式， R_{35} 一面作降压电阻，一面是直流屏流的通路， C_{28} 为隔直流电容， $C_{29}L_{13}$ 组成调谐回路。调频检波器由两只二极管 J_2 和 J_3 担任，系采用前述鉴频器的变形电路(图5e)。 L_{14} 、 C_{31} 、 C_{32} 相当于图5e中的 L_2C_2 ， C_{30} 相当于 C_0 ， $R_{35}R_{34}$ 分别相当于 R_1R_2 ，而 C_{33} 相当于该图中的C。输出电压由 R_{35} 和 C_{33} 的连接点取出，经耦合电容 C_{34} 以及去重网络 $R_{36}C_{35}$ 而送到音频放大器(J_7)去。 R_{36} 是采用一只电位器，因而具有音质调节的作用。

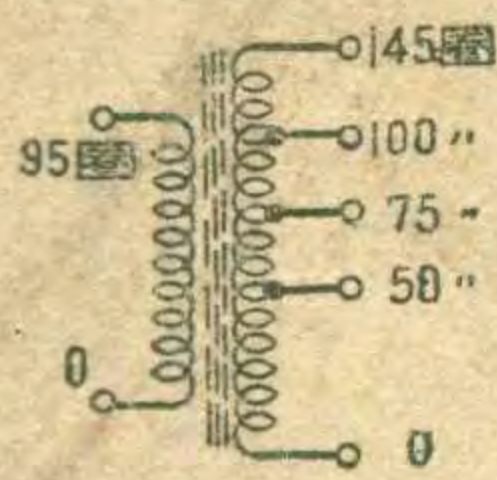
问与答

问：有些高放来复再生式晶体管收音机的高频放大和检波级之间是用高频变压器来耦合的，这种高频变压器制作的好坏，对整个收音机有何影响？

答：高频变压器制作好坏直接影响收音机的稳定性、灵敏度和选择性。最主要的是铁心材料、圈数比和安装位置。尽可能采用起始导磁率从 600~2000 之间的环形磁心，也可用山形磁心。圈数比选择得当会使收音机灵敏度和选择性都好，但是选择性太尖和灵敏度太高会使收音机工作不稳定，因而圈数比建议在 1:2~1:0.7 之间选择。制作的好坏还会影响灵敏度在频率高低端的不均匀性。

问：制作高频变压器时，如买不到环形磁心，是否可用磁棒来代替？

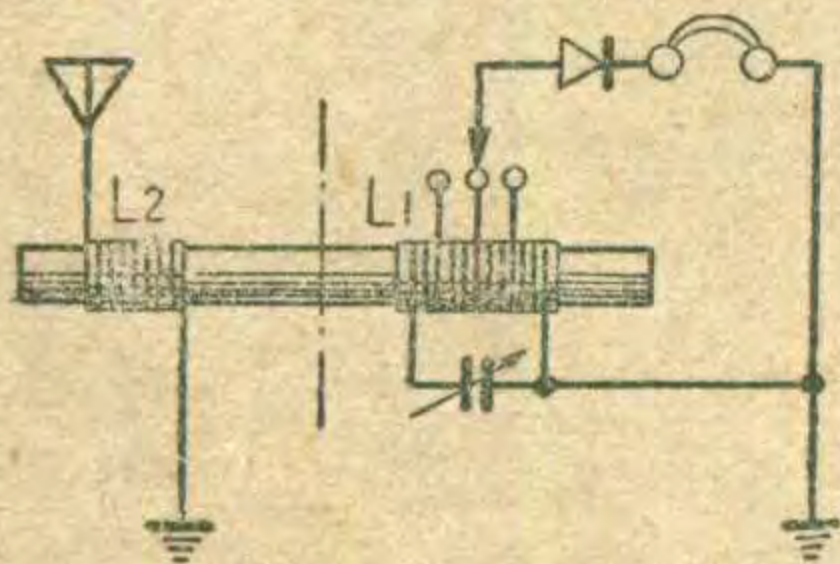
答：可以用 $\phi 10 \times 30$ 或 $\phi 6 \times 15$ 的磁棒来做高频变压器的铁心。但是由于磁棒铁心的磁力线扩展范围很大，易与其它元件，特别是与天线耦合而发生啸叫，适当地注意位置安排可以避免啸叫。最好用金属片加以隔离，但这样灵敏度将略有降低。绕制时可在次级多出几个抽头（如附图），以便适当选择。如果装制得当，效果也能比较满意。（以上詹正权答）



问：矿石收音机采用磁性天线时，选用什么导线，匝数如何确定？

答：导线最好用多股的丝包线，例如 7 股 0.07 毫米丝包铜线或 15 股 0.05 毫米丝包铜线等，如果买不到多股线，则可用 0.3 毫米左右的漆包线。线圈匝数不需要严格规定，可根据配用的可变电容器大小和磁棒规格在调试中确定。

先用厚纸做一个直径略大于磁棒的线圈管，在上面单层密绕五、六十圈，将它套在磁棒中心与任一端的中間左右，如图中 L_1 。转动可变电容器，并可略移动线圈的位置，试听能否收到主要的电台，逐步修正线圈的圈数。矿石和耳机不要接



在磁棒的顶端，以免增大谐振回路的损耗，降低灵敏

度，可在线圈距离地端 $1/2 \sim 2/3$ 处抽出一些头来试验声音最响的一点接住。矿石机用磁性天线时必须接一根可靠的地线，才有较好的灵敏度。

因磁性天线的作用只相当于室内天线，其灵敏度比用室外长天线要低，必要时，仍可在磁性天线上绕一个线圈外接长天线，如图中 L_2 。 L_2 圈数愈多，和 L_1 距离愈近，灵敏度愈高，选择性愈差，可根据实际收听来确定。（俞锡良答）

问：北京牌和南京牌电子管为什么要使用不同的电源变压器？

答：市售的电源变压器所以分为供北京牌或南京牌电子管使用的原因，在于这两套电子管的整流管不同。北京牌的整流管是 6Z4 (6U4A)，高压从阴极输出，灯丝电压 6.3 伏，电流不大，可以和其它电子管合用一档灯丝线圈或自己专用一档；南京牌的整流管多是 5Z2P (5Y3) 或 5Z4P (5U4C)，它们的高压从灯丝的一端输出，灯丝电压 5 伏，和其它电子管不同，电流 2 安，电流也比较大，因而需要自备一档专用的灯丝线圈。如果备有供南京牌电子管用的电源变压器，而 6.3 伏的灯丝线圈电流容量有 2 安培的，则也可以供北京牌的一套电子管使用，只要将整流管和其它电子管合用一档灯丝线圈就可以。

问：市售三灯和五灯电源变压器的功率和高压线圈的电流容量各是多少？

答：市售三灯电源变压器的功率容量约为 30~45 伏安，高压线圈电流容量约为 60 毫安。五灯电源变压器功率容量约为 50~60 伏安，高压线圈电流容量约为 80 毫安。电源变压器实际消耗多少功率，要看所用的电子管而定，例如使用强放管和不用强放管的收音机，二者所消耗功率要相差十几伏安；使用整流管 5Z2P 时比使用 6Z4 的灯丝消耗又要多 6 伏安左右。（以上馮报本答）

问：目前我国流行的电视机有哪几种类型，它们的天线输入阻抗各是多少？

答：目前我国流行的电视机主要为国产“北京”牌电视机，其次为苏联“红宝石”和“记录”牌等电视机。国产电视机的天线输入端阻抗都采用 300 欧，苏联产的电视机其天线输入阻抗都是 75 欧。（毛立平答）

通知

本刊自 1964 年第 1 期起，出版日期改为每月 12 日，希读者注意。
人民邮电出版社



单边带通信.....	田佳(1)
锯齿形电流发生器.....	潤年(3)
月球上的无线电通信.....	張志义(5)
卢森堡—高尔科夫效应.....	仲英(5)
电视接收机的伴音通道.....	黃錦源(6)
收音机的音调控制.....	俞錫良(8)
种子湿度测定计.....	朱邦俊編譯(10)
晶体管单通道模型遥控设备.....	徐燁(12)
收音机的效率.....	連珠(13)
晶体管四管超外差式收音机.....	罗德寿(14)
关于电动扬声器的修理方法.....	陈武 李荣生(16)
直流收音机中放级的检修.....	石銳(17)
输出变压器的圈数和阻抗.....	吳洛荣 姬閣裴(18)
宝石牌 441 型交流收音机.....	仲千(19)
欧式电子管命名的意义.....	小斯(20)
想想看.....	(20)
晶体管电压表.....	曾琦(21)
想想看答案.....	(22)
国外点滴.....	(23)
问与答.....	(24)
封面说明 船舶驾驶室中的导航 雷达设备	(柳岸摄影)

编辑、出版：人民邮电出版社
北京东四 6 条 13 号

印刷：北京新华印刷厂
总发行：邮电部北京邮局
订购处：全国各地邮电局所

本期出版日期：1964 年 1 月 12 日
本刊代号：2—75 每册定价 2 角

全国人民广播电台频率表

1963年12月20日起实行

中央人民广播电台广播频率

播音时间	频率(千赫)	使用时间
第一套节目 全天一次播音 (05.20—00.20, 每星期二13.45 到16.00休息)	540、560、570、630、 640、690、760、890、 980、1020、1330	3220: 05.20—07.50; 21.05—00.20 4460: 05.20—08.00; 18.20—00.20 7100: 05.20—08.55; 16.10—00.20 (每星期二 16.00起使用)
	3220、4460、6225、 7100、7500、9064、 9735、11290、11330、 15550、15610、17780	7500: 05.20—09.55; 18.20—00.20 9735: 05.20—08.00; 19.05—00.20 11290: 07.55—21.00 11330: 08.05—18.15 15550: 09.00—16.05 15610: 08.05—19.00 17780: 10.00—18.15 1020: 05.30—16.20 (每星期二至13.45) 其他频率为全天播音使用
第三套节目 全天一次播音 (17.35—23.00, 星期日增加08.50 —14.00一次播音)	1000	全天播音使用

播音时间	频率(千赫)	使用时间
第二套节目 第一次播音 (05.50—10.30, 星期日延长到 11.55)	600、610、710、720、730 3290、5075、6100、7195、 7700、9020、9972、 10260、11725	3290: 05.50—07.30 5075: 05.50—07.55 7700: 05.50—07.30 9972: 08.00—10.30 10260: 07.35—10.30 11725: 07.35—10.30 710: 05.50—08.00 (每星期日延长至11.55) 其他频率为全次播音使用
	第二次播音 (11.55—14.30, 星期日、二延长 到16.30)	600、610、710、720、730 6100、7195、9020、9972、 10260、11725
第三次播音 (16.30—00.15)	600、610、710、720、730 3290、5075、6100、7195、 7700、9020、10260、11725	3290: 17.45—00.15 5075: 每星期日、二从 16.35使用。 7195: 16.30—20.30 7700: 19.50—00.15 10260: 16.30—19.45 11725: 16.30—17.40 610、710: 16.30—22.45 其他频率为全次播音使用

全国各省市人民广播电台频率

台名	频率(千赫)	台名	频率(千赫)	台名	频率(千赫)	台名	频率(千赫)
北京台	820、1210、1350、 1500	本溪台	1310	玉门台	1310	河南台	1420
上海台	850、990、1110、 1210、1300、1500	安东台	890	青海台	800、1250、6260、 6500、9500	湖北台	770
河北台	780、850、910、 1080、1280、1330、 1440、1470	锦州台	1410	宁夏台	1130、1290	武汉台	1050、1370
天津台	870、950、1070、 1390、1520	营口台	1090	新疆台	740、910、4220、 4500、4770、6280、 7050、7385、9470、 10245	黄石台	1470
唐山台	810、1450	阜新台	1470	山东台	920、2350	湖南台	1260、4990
石家庄台	1050	吉林省台	580、1130	济南台	1310	衡阳台	1350
秦皇岛台	1370	长春台	1330、1450	烟台台	1450	江西台	840
山西台	1100、1530	吉林市台	930、1600	青岛台	850、1380	广东台	1060、1340
内蒙古一台	960、1460、3970、 4068、6840、6974、 9365、9492、11040	延边台	1050	江苏台	700	广州台	790、890、1400
内蒙古二台	1070、1360、3900、 4000	通化台	910	南京台	870	海南台	950
包头台	670	白城台	1320	徐州台	1450	汕头台	1080
哲盟台	1350	黑龙江台	270、620、1110、 1410、1530	无锡台	1400	湛江台	1290
锡盟台	1310、4525	哈尔滨台	660、970、1400	南通台	1440	广西台	620、1320、1330、 1390、1410、1450、 5010、5920
巴盟台	1270、4000	齐齐哈尔台	740	安徽台	910、1490	四川台	1220、7225
乌盟台	1540	牡丹江台	680	浙江台	800、1350	重庆台	1080、1310
昭盟台	1580	佳木斯台	670、1590	舟山台	680	自贡台	1490
辽宁台	218、1240	伊春台	910	宁波台	1470	贵州台	1030、3260
沈阳台	690、790、1440	陕西台	900、1350、6176	温州台	1570	云南台	820、1380、6987、 9990
旅大台	690、830	西安台	680、1370、1490	福建台	880、1430、4975	西藏台	590、4035、5935、 9490
鞍山台	950、1070	甘肃台	860、6155、7324	福州台	1330、1370		
抚顺台	850	平凉台	1550	厦门台	1110		

宝石牌 441型 交流收音机

